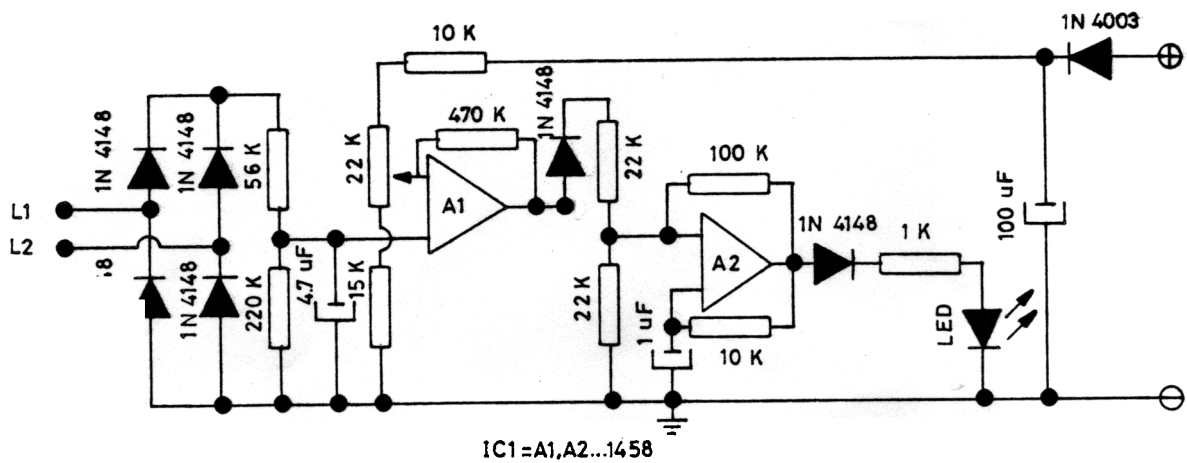


DETECTOR DE ESCUCHAS TELEFONICAS.

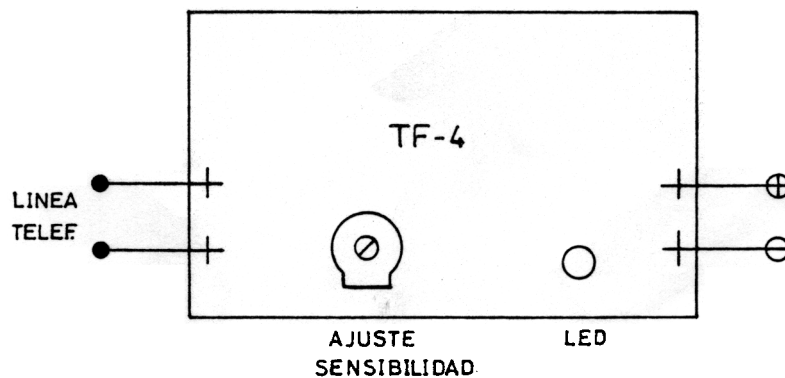
- Permite detectar si alguien escucha su conversación a través de un supletorio o mediante la conexión de un aparato portatil.
- Detecta la escucha, ("El pinchazo"), en cualquier punto de la red telefónica. Independientemente de la distancia.
- Funcionamiento de 9 a 12 V., pudiendo usar pilas o fuente FE - 2.
- Tanto la instalación como el ajuste se realizan de una manera sencilla y rápida.

CARACTERISTICAS TECNICAS.

Tensión de alimentación.....	de 9 a 12 V. C.C.
Consumo medio.....	5 mA.
Niveles de detección ajustables de.....	3 a 9 V. C.C.
Protección inversión polaridad.....	SI.



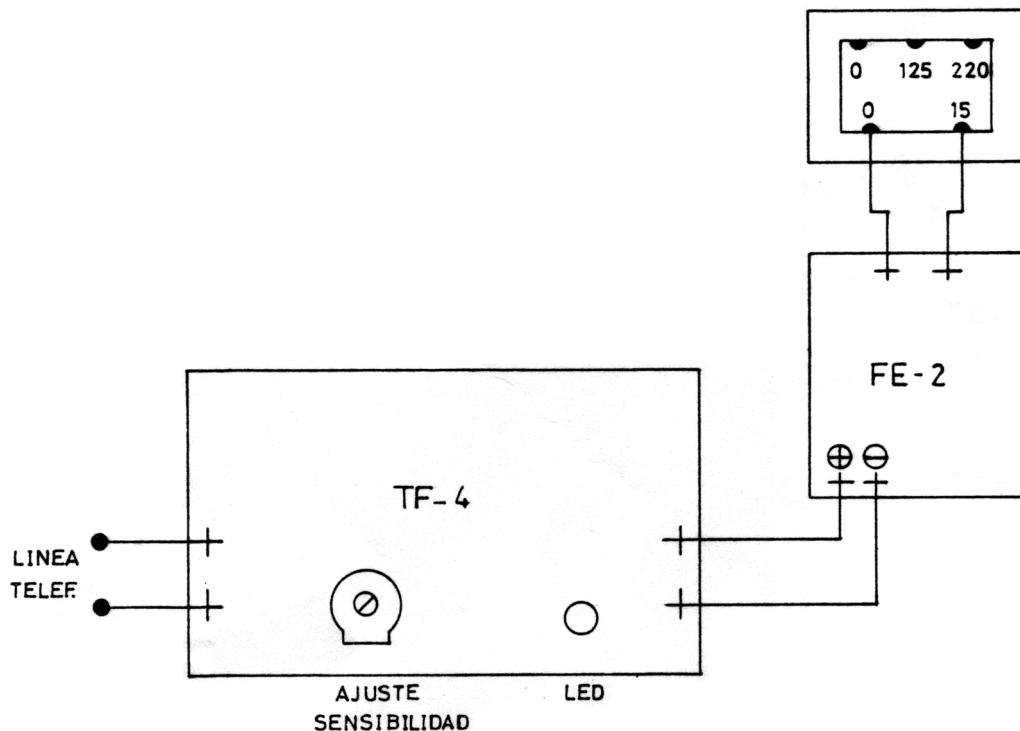
CONEXIONADO:



CEBEK también fabrica temporizadores, fotocelulas, automatismos, reguladores, fuentes de alimentación, circuitos musicales, lasers discoteca, etapas de potencia, previos, alarmas, y un largo etc. hasta llegar a una gama de más de 180 módulos electrónicos.
 PIDA NUESTRO CATALOGO.

EJEMPLO DE INSTALACION.

Seguidamente le ponemos un ejemplo práctico de instalación típica, compuesta por el módulo TF - 4 y la fuente de alimentación FE - 2, la cual le aconsejamos para las instalaciones fijas. Para su uso como aparato portatil podrá alimentar el circuito mediante una pila de 9 V., ya que su consumo es muy reducido.



CONSEJOS DE INSTALACION.

Para obtener un correcto funcionamiento del módulo siga los siguientes consejos.

- Instale el módulo en una caja de plástico que a ser posible incluya rejilla para altavoz. Si la alimentación la va a realizar mediante una pila, procure que la caja también incluya portapilas. Consulte a su distribuidor.
- Para conectar el circuito a la línea telefónica le recomendamos utilice un conector normalizado como los empleados en telefonía. Consulte a su distribuidor.

VERIFICACION Y AJUSTE DEL CIRCUITO.

Para comprobar el circuito deberá disponer de un teléfono principal y un supletorio del cual no sospeche este intervenido, ya que si así fuese la verificación no se podría llevar a cabo.

El supletorio solo le será necesario mediante el proceso de verificación y ajuste.

Compruebe que tiene todas las conexiones correctas. Conecte la alimentación, ponga el potenciómetro de ajuste a mitad de recorrido. Si el led parpadea es normal, no se preocupe.

Descuelgue el teléfono principal y ajuste el potenciómetro hasta que el led se apague.

Seguidamente descuelgue el teléfono supletorio dejando descolgado al principal y el led se encenderá intermitentemente. Cuando cuelgue el supletorio estando el principal descolgado podrá comprobar como el led se apaga.

Quelgue el principal, y el led continuará apagado.

Repita varias veces el proceso para comprobar que el circuito funciona perfectamente.

NOTA. Para cualquier consulta técnica diríjase a:
CEBEK - Apartado de Correos 23.455 - 08080 BARCELONA

Telf. (93) 331.12.49 (de 9 H. a 14 H.)

Fax. (93) 432.29.95 (durante las 24 Horas)

GARANTIA: Todos los circuitos CEBEK están garantizados por
1 AÑO a partir de la fecha de compra.