

Zumbadores piezo-eléctricos Ø29,5mm para montaje en panel con oscilador incorporado C-6303 Tono fijo C-6304 Pulso lento

Zumbador de nivel de salida medio-alto, incluye el circuito de excitación en la propia carcasa. Puede fijarse tanto detrás de un panel utilizando el collar roscado incluido, como sobre una superficie a través de los orificios de fijación.

Conexión: cables de conexión de 130 mm.

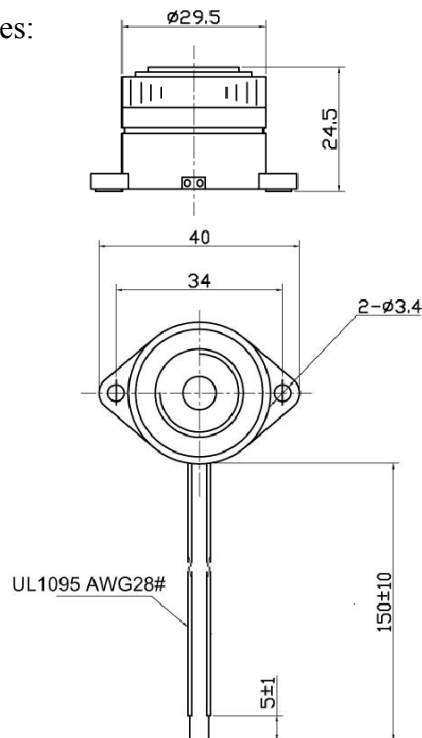
Margen de trabajo:	3 - 24Vdc
Frecuencia:	3.7kHz
Corriente de funcionamiento:	15 mA máx. (12V)
Sonido de salida: C-0000	90 dB a 30 cm (12V)
C-0000	85 dB a 30 cm (12V)
Rango de temperatura:	-20°C a 60°C
Material carcasa:	ABS
Dimensiones:	Ø29,5mm x 24,5 mm
Peso:	15g



Se suministra en dos versiones posibles:

C-6303	Tono fijo
C-6304	Pulso lento

RoHS



Advertencias / Garantía: Este componente está destinado para su uso por parte de profesionales, o

usuarios con un nivel técnico o conocimientos suficientes, que les permita desarrollar por sí mismos los proyectos o aplicaciones deseadas. Si se utiliza para uso didáctico se aconseja su utilización y montaje bajo la supervisión de personal docente. Ceбек no ofrecen explicaciones adicionales, asistencia técnica ni apoyo didáctico alternativo al reflejado en las presentes instrucciones. La garantía de este producto queda prescrita exclusivamente a piezas no suministradas en la relación del kit y avería o mal funcionamiento por causas ajenas a un montaje o uso inadecuados. En tal caso póngase en contacto con nuestro departamento técnico a través del correo electrónico sat@fadisel.com o el fax 93 432 29 95. Los productos Ceбек disponen de **2 años de garantía a partir de la fecha de compra**. Quedan excluidos el trato, montaje o manipulación incorrectos. Nos reservamos el derecho de introducir alteraciones técnicas. No asumimos ninguna responsabilidad por errores de impresión. La documentación técnica de este producto responde a una transcripción de la proporcionada por el fabricante.

Piezo buzzer Ø29,5mm Panel mounting with drive circuit C-6303 Single tone C-6304 Slow tone

Medium/high output sounder with built in drive circuit which can be mounted either behind a panel by utilising the integral threaded collar, or surface mounted via fixing holes. 130mm wire lead connections.

Operating voltage:		3 – 24 Vdc
Frequency:		3.7kHz
Operating Current:		15mA max
Sound output:	C-0000	90 dB a 30 cm (12V)
	C-0000	85 dB a 30 cm (12V)
Temperature range:		-20°C to 60°C
Material:		ABS
Dimension:		Ø29,5mm x 24,5 mm
Weight:		15g

Available in:
C-6303 Single tone
C-6304 Pulse tone



RoHS compliant

