

Zumbador electromecánico Ø12mm con oscilador incorporado C-6305

Zumbador electromagnético miniatura, incluye el circuito de excitación del oscilador interno para montar directamente al circuito impreso.

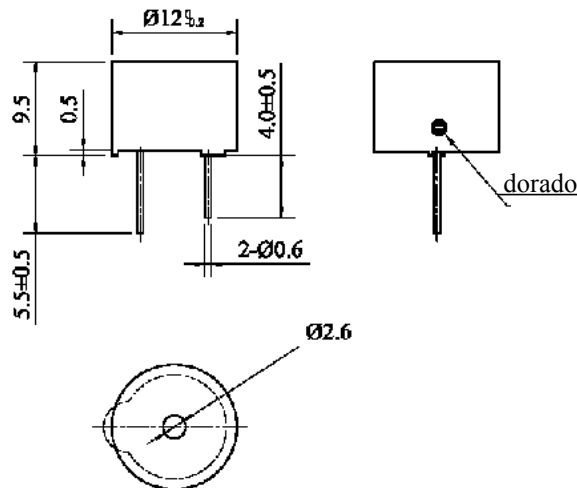
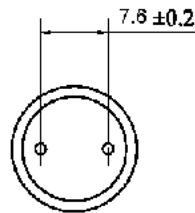
Disponible en 12 V nominal, con espacio entre pines de 7.6mm.

RoHS

Tensión de funcionamiento:	8 – 16 V dc
Corriente de trabajo:	30 mA a 12 Vdc
Frecuencia:	2,3 ± 0.3kHz
Salida de sonido:	85dB a 10cm/12V
Margen de temperatura:	-20 a 70° C
Material carcasa:	Noryl
Dimensiones:	Ø12 mm. X 9,5 mm de alto
Peso:	2g



- Se puede soldar con ola
- Puede lavarse después de soldar



Advertencias / Garantía: Este componente está destinado para su uso por parte de profesionales, o usuarios con un nivel técnico o conocimientos suficientes, que les permita desarrollar por sí mismos los proyectos o aplicaciones deseadas. Si se utiliza para uso didáctico se aconseja su utilización y montaje bajo la supervisión de personal docente. Ceбек no ofrecen explicaciones adicionales, asistencia técnica ni apoyo didáctico alternativo al reflejado en las presentes instrucciones. La garantía de este producto queda prescrita exclusivamente a piezas no suministradas en la relación del kit y avería o mal funcionamiento por causas ajenas a un montaje o uso inadecuados. En tal caso póngase en contacto con nuestro departamento técnico a través del correo electrónico sat@fadisel.com o el fax 93 432 29 95. Los productos Ceбек disponen de **2 años de garantía a partir de la fecha de compra**. Quedan excluidos el trato, montaje o manipulación incorrectos. Nos reservamos el derecho de introducir alteraciones técnicas. No asumimos ninguna responsabilidad por errores de impresión. La documentación técnica de este producto responde a una transcripción de la proporcionada por el fabricante.

Electromagnetic buzzer Ø12mm with internal drive circuit C-6305

Miniature electromagnetic buzzer with internal oscillator drive circuit for direct PCB mounting.
Available in 12V with pin spacing 7.6mm.

RoHS compliant

Operating voltage:	8 -16 Vdc
Operating current:	30mA @ 12Vdc
Frequency:	2,3±0.3kHz
Sound output:	85db at 10cm/12V
Temperature range:	-20 a 70° C
Shell material:	Noryl
Dimensions:	Ø12 mm. X 9,5 mm high
Weight	2g



- Wave solderable and washable

