



CD-29

BCD DISPLAY BCD of 30 cm. for OUTSIDES.

123

The CD-29 is a display with a length of 30 cm, composed by High Luminosity LEDs. This module accepts standard BCD inputs, for this reason it could be controlled by any Cebek module with BCD outputs for "Giant Displays", like CD-12, CD-14, CD-16, CD-17, etc. It includes Latch function to multiplex several displays.

TECHNICAL CHARACTERISTICS.

Voltage	21 V. D.C.
Minimum Consumption	120 mA.
Maximum Consumption	400 mA.
Inputs Logic	BCD Cmos.
Luminosity	1700 mili candels / led.
Lighting Dispersion Angle	20°.
Protection against inversion of polarity. (P.I.P.)	Yes.
Sizes	289 x 180 x 20 mm.

POWER SUPPLY AND OPERATING.

POWER SUPPLY. The CD-29 circuit had to be supplied by a 21 VDC power supply correctly filtered. We recommend you to use the FE-24 power supply, which has been developed to perfectly answer to the circuit needs. Install a fuse and a switch has it is indicated on the schedule. Both are necessary for the module's protection as well as for your own safety, as it is required by the "CE" regulations. Seeing the FE-24 instructions module. Before to connect it to the display, you have to adjust it at 21 V. Then, you must to deactivate it and without connecting the voltage, wire the module. Connect the positive and the negative of the power supply to the respective positive and negative terminals of the module, indicated in the wiring map. The distance between the power supply and the module has to be as short as possible. Verify that the assembly is correct.

OPERATING. The CD-29 accepts BCD inputs with Cmos levels, (12 V. DC.), for this reason you could use any mechanic or electrical devise supplying this signal. The module will automatically read the code and converts it into the corresponding decimal number.

CONNECTION BETWEEN THE CD-29 AND AN OTHER CEBEK CONTROL BOARD. The CD-29 could be converted, together with others Cebek Giant Displays, into a count up/down, a chronometer, etc. For this, you will need the corresponding board charged to make these functions and who supply data in BCD format. Consult our catalogue to select the model that you need, CD-12, CD-14, CD-16, CD-17, etc.

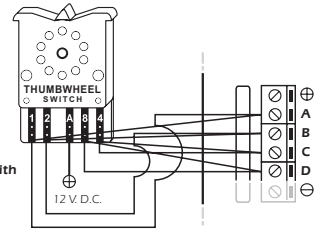
The control board that you will connect to this display has to have several BCD inputs: each one with a specific order for Units, Tens, etc... Make the wiring between the display and the control board, taking in account the occupied position of the Display.

Each BCD output or input, is composed by four terminals: A, B, C and D. See the paragraph « General Wiring Map ». Connect them to the display with their corresponding terminals on the control board. Be careful during the assembly or the circuit doesn't operate correctly.

MULTIPLEXED FUNCTION, (LATCH). The display allows a multiplexed operating mode. This operating mode establishes, thanks to an external signal, (latch) at what moment the binary signal (BCD) has to be executed on a determined display. The main advantage and reason of this function is the possibility to work with several modules, using a single BCD signal for all inputs and a Latch signal for each circuit. In order to activate Latch signal, you have to inject on the "LATCH" Jumper, indicated on the circuit, a 12 V. DC. positive signal. Then, the common BCD introduced in all displays will be only see on the display with the activated signal.

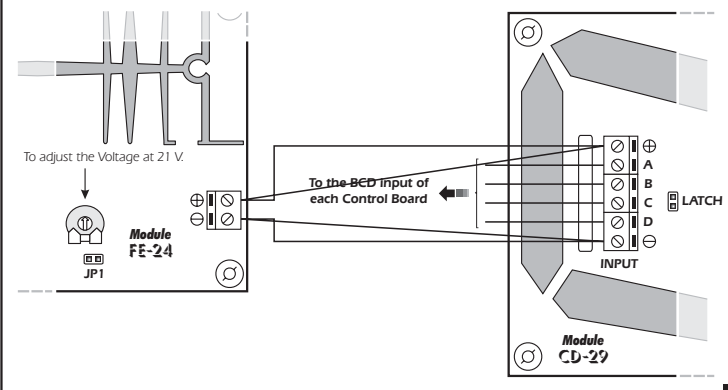
CONNECTION BETWEEN A PRESELECTOR AND THE DISPLAY.

A pre-selector is a mechanical piece, which with a cursor or push button, allows to select a number between 0 and 9, generating then the necessary BCD code to indicate the required number. In order to connect it to the display, you only have to make installation as it is indicated in the Pic. 1.



Pic. 1. How to connect the display with a BCD Preselector BCD.

GENERAL WIRING MAP.



TECHNICAL CONSULTATIONS.

If you have any doubt, you could contact your wholesaler or our Technical Department.
- E-Mail, sat@cebek.com | Fax 34.93.432.29.95 | by mail. P.O. Box. 23455 - 08080 Barcelona - Spain.
- **Keep the invoice of this module.** For any repair, the corresponding invoice had to be added. If the invoice is not presented together with this module, the module's warranty will be automatically cancelled.

All the module's CEBEK have **3 years of total warranty** in technical repairing, and spares from the date of buy.

MORE!
CEBEK'S

Much more CEBEK module's are available in our products range, please, require our general catalogue or visit our Web: www.cebek.com

GARANTIA 3 ANOS TOTAL YEARS WARRANTY



CD-29

DISPLAY BCD de 30 cm. para EXTERIORES.

123

El CD-29 es un display de 30 cm de longitud, formado por leds de alto brillo. Admite entradas BCD estándares, por lo que puede ser controlado por cualquier módulo Cebek con salidas BCD para "Displays Gigantes", tales como el CD-12, CD-14, CD-16, CD-17, etc. Incorpora función latch para multiplexado de varios displays.

CARACTERISTICAS TECNICAS.

Tensión de Alimentación	21 V. D.C.
Consumo mínimo	120 mA.
Consumo máximo	400 mA.
Lógica de Entradas	BCD Cmos.
Luminosidad	1700 mili candelas / led.
Angulo de dispersión de luz	20°.
Protección contra inversión de polaridad. (P.I.P.)	Si.
Medidas	289 x 180 x 20 mm.

ALIMENTACION Y FUNCIONAMIENTO.

ALIMENTACION. El CD-29 debe ser alimentado con una tensión perfectamente estabilizada de 21 V. D.C., por ello le recomendamos no utilice simples alimentadores ni rectificadores, que afectarán negativamente al funcionamiento del módulo, sino una fuente de alimentación. Le sugerimos la FE-24, que se adapta perfectamente a las necesidades del circuito.

Instale un fusible y un interruptor como indica el dibujo, ambos son imprescindibles para la adecuada protección del módulo y para su propia seguridad, tal y como refleja la norma CE.

Consulte la hoja de instrucciones de la FE-24, antes de conectarla al display ajústela a 21 V. Después desactívela y realice sin tensión el cableado con el módulo.

Consultada la disposición de las salidas de la fuente, una el positivo y el negativo de ésta a las entradas correspondientes del borne del display, indicado en el dibujo del Conexionado General. Antes de proseguir, cerciórese que ha realizado correctamente el montaje.

FUNCIONAMIENTO. El CD-29 admite entradas BCD con niveles Cmos, (12 V. D.C.), por lo que podrá utilizar cualquier dispositivo mecánico o electrónico que le proporcione esta señal. El módulo, descifrará automáticamente el código convirtiéndolo en el número decimal correspondiente.

CONEXIONADO ENTRE EL CD-29 Y UNA PLACA DE MANDO CEBEK. El CD-29 puede conjuntamente a otros displays gigantes Cebek, convertirse en un contador-descontador, un cronómetro, etc. Para ello necesitará la placa de mando correspondiente que realice estas operaciones y le suministre los datos en BCD. Consulte nuestro catálogo para escoger el modelo que necesite, CD-12, CD-14, CD-16, CD-17, etc.

La placa de mando que conecte a este display dispondrá de varias entradas BCD, cada una de ellas con un orden explícito para las unidades, decenas, etc. Realice el cableado entre el display y la placa de mando, teniendo en cuenta la posición que éste deberá ocupar.

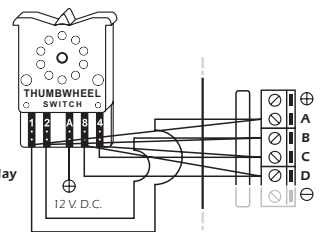
Cada salida o entrada BCD, está compuesta por cuatro terminales: A, B, C y D. Observe el apartado Conexionado General. Una cada uno de ellos en el display con su homólogo en la placa de mando. Preste especial atención al montaje, si se equivoca el circuito funcionará de modo erróneo.

FUNCION MULTIPLEXADO, (LATCH). EL display admite operar en modo multiplexado. Este funcionamiento establece mediante una señal externa, (latch), en que momento debe ejecutarse la señal binaria, (BCD) sobre un determinado display. La Principal ventaja y motivo de esta función es la de trabajar con varios módulos, empleando una misma señal BCD para todas las entradas, y una señal de Latch para cada circuito.

Para activar la señal de Latch deberá inyectar sobre el jumper "LATCH", indicado en el circuito, una señal positiva de 12 V. D.C. De este modo, el BCD común introducido en todos los displays solo se visualizará sobre el que tenga activada dicha señal.

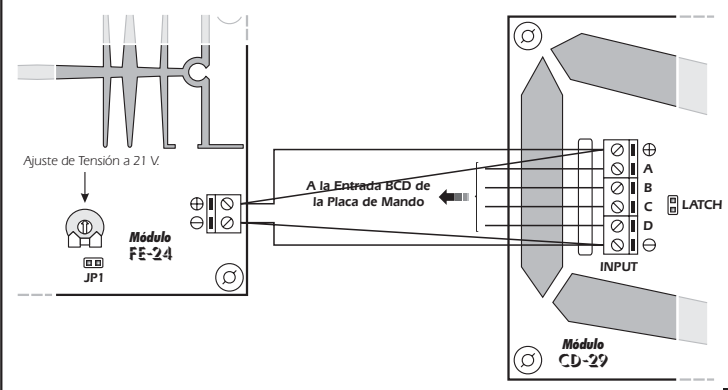
CONEXION ENTRE UN PRESELECTOR Y EL DISPLAY.

Un preselector es una pieza mecánica, que mediante una pestaña o pulsadores, permite escoger un número entre el 0 y el 9, generando el código BCD necesario para mostrar dicho número. Para conectarlo al display realice la instalación como muestra la fig. 1.



Pic. 1. Ejemplo de conexión del display con un Preselector BCD.

CONEXIONADO GENERAL.



CONSULTAS TECNICAS.

Para cualquier duda o consulta técnica dirijase a nuestro Dpto. Técnico.
- Por Fax. 93.432.29.95 | Por E-Mail, sat@cebek.com | Correos. c/Quetzal, 17-21. (08014) BARCELONA.
- **Conserve la factura de compra de este módulo.** Una posible reparación deberá adjuntar una copia de ésta.
- **El no presentarla junto al módulo anulará automáticamente la garantía de 3 años del producto.**

Todos los módulos CEBEK gozan de **3 AÑOS de GARANTIA TOTAL** en mano de obra, y componentes a partir de la fecha de compra.

MORE!
CEBEK'S

CEBEK dispone de muchos más módulos distintos que pueden interesarle. SOLICITE nuestro CATALOGO. O visite nuestra Web: www.cebek.com

GARANTIA 3 ANOS TOTAL YEARS WARRANTY