



CD-29

DISPLAY BCD de 30 cm. Pour EXTÉRIEURS.

123

Le CD-29 est un display de 30 cm de longueur, composé de LEDs de haute luminosité. Il admet des entrées BCD standards, ce pourquoi il peut être contrôlé par n'importe quel module Cebek avec sorties BCD pour "Displays Géants", tels comme le CD-12, CD-14, CD-16, CD-17, etc. Il incorpore fonction Latch pour multiplexé de plusieurs displays.

CARACTERISTIQUES TECHNIQUES.

Tension d'Alimentation.....	21 V.D.C.
Consommation Minimale.....	120 mA.
Consommation Maximale.....	400 mA.
Logique d'Entrées.....	BCD Cmos.
Luminosité.....	1700 milli chandelles / led.
Angle de dispersion de lumière.....	20°.
Protection contre inversion de polarité, (P.I.P.).....	Oui.
Dimensions.....	289 x 180 x 20 mm.

ALIMENTATION ET FONCTIONNEMENT.

ALIMENTATION DU MODULE. Le module CD-29 doit être alimenté sous une tension de 21 V DC parfaitement stabilisée, pour cela nous vous recommandons de ne pas utiliser de simples alimentateurs ou rectificateurs qui endommageraient le fonctionnement du circuit, mais une source d'alimentation. Nous vous suggérons la source d'alimentation FE-24 qui s'adapte parfaitement aux besoins du circuit.

Installez un fusible et un interrupteur comme il est indiqué sur le schéma, tous les deux sont nécessaires pour une correcte protection du module ainsi que pour votre propre sécurité, comme il est requis par les normes "CE". Cf. manuel du module FE-24, avant de la connecter au Display ajustez-la à 21 V. Puis désactivez-la et sans tension réalisez le câblage du module.

Observez la disposition de la sortie de la source d'alimentation, et connectez le terminal positif et négatif de l'alimentation aux entrées correspondantes des bornes du module indiquées sur le schéma. Vérifiez que votre montage est correct; n'activez pas l'interrupteur avant d'avoir lu toutes les instructions.

FONCTIONNEMENT. LE CD-29 admet des entrées BCD avec des niveaux Cmos. (12 V.DC.), ce pourquoi vous pourrez utiliser n'importe quel dispositif mécanique ou électrique qui fournisse ce signal. Le module, déchiffre automatiquement le code et le convertira en le nombre décimal correspondant.

CONNEXION ENTRE LE CD-29 ET UNE AUTRE PLAQUE DE COMMANDE CEBEK. Le CD-29 peut en même temps que d'autres displays géants Cebek, se convertir en un compteur-décompteur, un chronomètre, etc. Pour cela vous aurez besoin de la plaque de commande correspondante qui réalise ces opérations et qui lui fournisse les données en BCD. Consultez notre catalogue pour sélectionner le modèle dont vous avez besoin, CD-12, CD-14, CD-16, CD-17, etc.

La plaque de commande que vous connecterez à ce display disposera de diverses entrées BCD : chacune d'entre elles avec un ordre explicite pour les Unités, Dizaines, etc... Réalisez le câblage entre le Display et la plaque de commande, en tenant compte de la position que celui-ci devra occuper.

Chaque sortie ou entrée BCD, est composée de quatre terminaux: A, B, C et D. Observez le paragraphe « Plan Général de Connexion ». Connectez-les au display avec leurs homologues sur la plaque de commande. Faites très attention au montage, ou le circuit ne fonctionnera pas de manière adéquate.

FONCTION MULTIPLEXE, (LATCH). Le display permet un fonctionnement en mode multiplexé. Ce fonctionnement établi à l'aide d'un signal externe, (latch) à quel moment doit s'exécuter le signal binaire (BCD) sur un display déterminé. Le principal avantage et raison de cette fonction est celle de travailler avec plusieurs modules, utilisant le même signal BCD pour toutes les entrées et un signal Latch pour chaque circuit. Afin d'activer le signal Latch, vous devez injecter sur le Jumper "LATCH", indiqué sur le circuit, un signal positif de 12 V.DC. De cette manière, le BCD commun introduit dans tous les displays sera uniquement visualisé sur celui dont le dit signal sera activé.

CONNEXION ENTRE UN PRESELECTEUR Y LE DISPLAY.

Un préselecteur est une pièce mécanique, qui à l'aide d'un curseur ou bouton poussoir, permet de sélectionner un chiffre entre 0 et 9, générant ainsi le code BCD nécessaire pour indiquer le dit nombre. Afin de le connecter au display il vous suffit de réaliser l'installation comme il est indiqué sur la fig. 1.

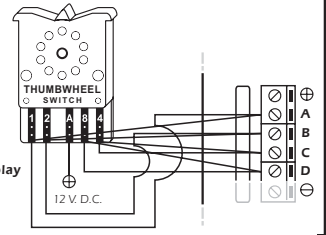
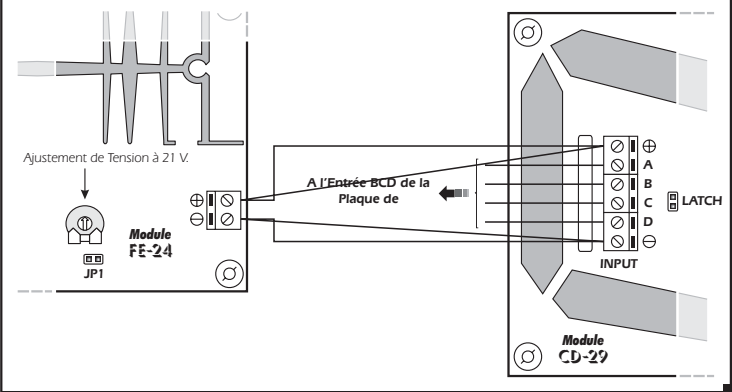


Fig. 1. Exemple de connexion du display avec un Préselecteur BCD.

PLAN GENERAL DE CONNEXION.



CONSULTATIONS TECHNIQUES.

Pour un quelconque doute ou consultation technique, prière de vous adresser à notre Département Technique.
- Par E-Mail, sat@cebek.com | Par Fax, 34.93.432.29.95 | Courrier, P.O Box 23455 - 08080 BARCELONA - SPAIN
- Conservez la facture d'achat de ce module. Pour une éventuelle réparation, il vous faudra joindre une copie de celle-ci. Si la facture n'est pas présentée conjointement avec le module, la garantie du module sera annulée.

Tous les circuits CEBEK bénéficient de **3 ANS de GARANTIE TOTALE** en main d'oeuvre, pièces et composants à compter de la date d'achat.

MORE!
CEBEK'S

CEBEK fabrique également plus modules qui peuvent vous intéresser.
DEMANDEZ notre CATALOGUE. Ou visitez notre Web. www.cebek.com

GARANTIA
3 ANOS
TO TALS
YEARS
WARRANTY
GARANTIA



CD-29

DISPLAY BCD de 30 cm. per EXTERIORS.

123

El CD-29 és un display de 30 cm de longitud, format per leds d'alta brillantor. Admet entrades BCD estàndards, pel que pot estar controlat per qualsevol mòdul Cebek amb sortides BCD per "Displays Gegants", com el CD-12, CD-14, CD-16, CD-17, etc. Incorpora funció latch pel multiplexat de diferents displays.

CARACTERÍSTIQUES TÈCNiques.

Tensió d'Alimentació.....	21 V.D.C.
Consum mínim.....	120 mA.
Consum màxim.....	400 mA.
Lògica d'Entrades.....	BCD Cmos.
Luminositat.....	1700 mili candeles / led.
Angle de dispersió de llum.....	20°.
Protecció contra l'inversió de polaritat, (P.I.P.).....	Si.
Mides.....	289 x 180 x 20 mm.

ALIMENTACIÓ I FUNCIONAMENT.

ALIMENTACIÓ. El CD-29 haurà d'esser alimentat amb una tensió perfectament estabilitzada de 21 V.D.C., per això li recomanem que no utilitzis simples alimentadors ni rectificadors, que afectaran negativament al funcionament del mòdul, sino una font d'alimentació. Li suggerim la FE-24, que s'adapta perfectament a les necessitats del circuit. Instal·la un fusible i un interruptor com indica el dibuix, ambdós són imprescindibles per l'adequada protecció del mòdul i per a la seva pròpia seguretat, tal i com reflexa la norma CE.

Consulta la fulla d'instruccions de la FE-24, abans de connectar-la al display ajusti-la a 21 V. Després desactiva-la i realitzi sense tensió el cablejat amb el mòdul.

Consultada la disposició de les sortides de la font, uneixi el positiu i el negatiu d'aquesta a les entrades corresponents del borne del display, indicat en el dibuix del Connexionat General. Abans de prosseguir, asseguri's que ha realitzat correctament el muntatge.

FONCTIONNEMENT. El CD-29 admet entrades BCD amb nivells Cmos. (12 V.D.C.), pel que podrà usar qualsevol dispositiu mecànic o electrònic que li proporcioni aquesta senyal. El mòdul, desxifrarà automàticament el codi convertint-lo en el nombre decimal corresponent.

CONNEXIONAT ENTRE EL CD-29 I UNA PLAQUE DE COMANDAMENT CEBEK. El CD-29 pot conjuntament a altres displays gegants Cebek, convertint-se en un comptador-descomptador, un cronometre, etc. Per això necessitarà la placa de comandament corresponent que realitzi aquestes operacions i li subministri les dades en BCD. Consulti el nostre catàleg per escollir el model que necessiti, CD-12, CD-14, CD-16, CD-17, etc.

La placa de comandament que connecti a aquest display disposarà de diferents entrades BCD, cada una d'elles amb un ordre explícit per les unitats, desenes, etc. Realitzi el cablejat entre el display i la placa de comandament, tenint en compte la posició que aquest haurà d'ocupar.

Cada sortida o entrada BCD, està formada per quatre terminals: A, B, C i D. Observi l'apartat Connexionat General. Una cada d'elles en el display amb su homòlet en la placa de comandament. Pàri especial atenció al muntatge, si s'esquiva, el circuit funcionarà erròniament.

FUNCIÓ MULTIPLEXAT, (LATCH). El display admet operar en mode multiplexat. Aquest funcionament estableix mitjançant una senyal externa, (latch), en quin moment haurà d'executar-se la senyal binària, (BCD) sobre un determinat display. La Principal ventajia i motiu d'aquesta funció és la de treballar amb diferents mòduls, emprant una mateixa senyal BCD per totes les entrades, i una senyal de Latch per cada circuit.

Per activar la senyal de Latch haurà injectar sobre el Jumper "LATCH", indicat en el circuit, una senyal positiva de 12 V.D.C. D'aquesta manera, el BCD comú introduït en tots els displays només es visualitzarà sobre el que tingui activada aquesta senyal.

CONNEXIÓ ENTRE UN PRE-SELECTOR I EL DISPLAY.

Un pre-selector és una peça mecànica, que mitjançant una pestanya o polsadors, permet escollir un número entre el 0 i el 9, generant el codi BCD necessari per mostrar aquest número. Per connectar-lo al display realitzi l'instal·lació com mostra la fig. 1.

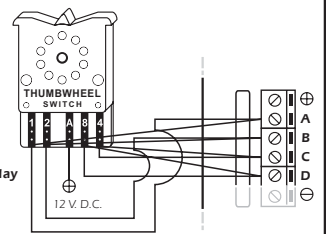
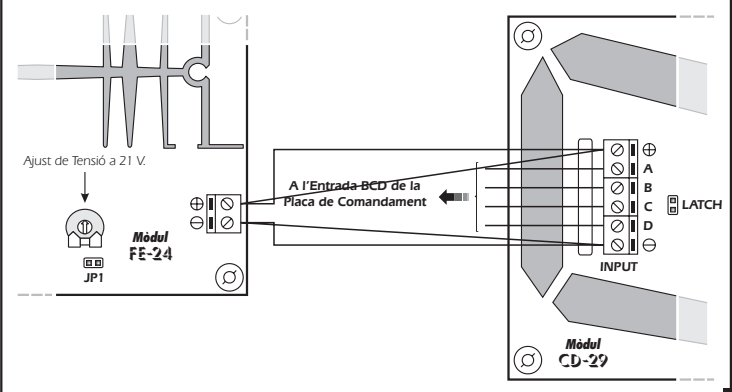


Fig. 1. Exemple de connexió del display amb un Pre-selector BCD.

CONNEXIONAT GENERAL.



CONSULTES TÈCNiques.

Per qualsevol dubte o consulta tècnica adreçis al nostre Dept. Tècnic.
- Per Fax, 93.432.29.95 | Per E-Mail, sat@cebek.com | Correus, c/Quetzal, 17-21, (08014) BARCELONA.
- Conservei la factura de compra d'aquest mòdul. Per una possible reparació haurà d'adjuntar una còpia d'aquesta. El no presentar-la conjuntament al mòdul anul·larà automàticament la garantia del producte.

Tots els mòduls CEBEK gaudeixen de **3 ANOS de GARANTIA TOTAL** en mà d'obra, peces i components a partir de la data de compra.

MORE!
CEBEK'S

CEBEK disposa de molts més mòduls diferents que poden interessar-li
SOL·LICITI el nostre CATÀLEG. O visiti la nostra Web.
[Http://www.cebek.com](http://www.cebek.com)

GARANTIA
3 ANOS
TO TALS
YEARS
WARRANTY
GARANTIA