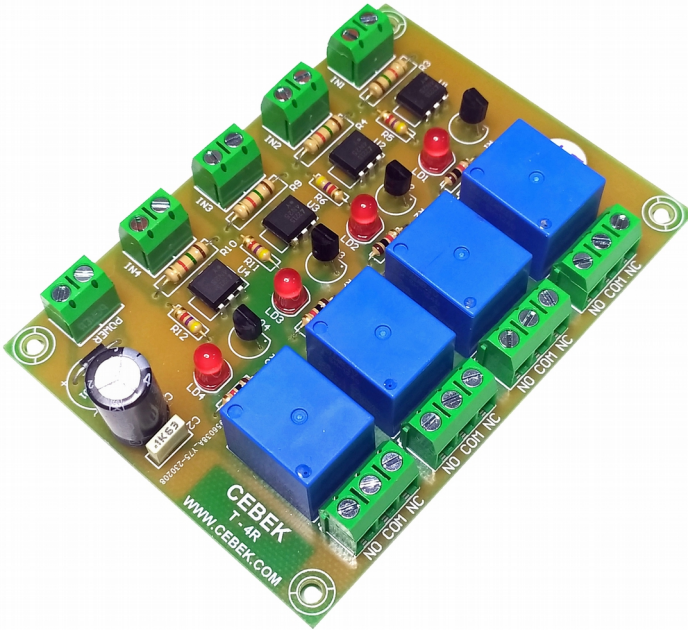




4 Outputs by relay interface
4 Interface de sortie optocoupleur relais
Interface 4 salidas optocopladas a relé
Interface 4 sortides optocoblades a relé

T-51



Technical characteristics

Voltage : 24 V. DC
Low energy : 0.2 mA.
Maximum consumption : 120 mA.
Current Min. Entry : 10 mA
Low voltage. Input : 3 V. DC
Max. Input. : 24 V. DC
Max. Relay output : 7A (2A for inductive loads)
Reverse polarity protection : Yes.
Sizes : 98 x 72 x24 mm
Weight : 90gr
Din rail : C-7567

Interface of four outputs isolated from the input with optocouplers. When applying a signal between 3 and 24 V. DC to any input, the corresponding relay output will be activated.

Allows Control by TTL or Cmos signals.

It incorporates protection against polarity inversion, work indicator leds and connection terminals.

POWER SUPPLY : 24 VDC. We recommend that you use our Cebek FE-115/FE-16 power supplies.

Install a fuse and switch. Both are essential for the protection of the module and for your own safety, according to the CE standard.

Respect the negative and positive connections in the power supply and the signal inputs.

OPERATION : It has four inputs, each of them independent with respect to the others and with their corresponding outputs. On each of these inputs, by applying a signal, the corresponding output will be activated, connecting to the relay, and will continue in that state as long as said signal remains applied to the input. The voltage applicable to the inputs may be different from each other, but may never be less than 3 V or more than 24 VDC.

INSTALLATION : Make the wiring connection of your control signals to the inputs. Note the identification of the polarity of these. The wiring must be as short as possible..

Interface de quatre sorties isolées de l'entrée avec des optocoupleurs. Lors de l'application d'un signal entre 3 et 24 V. DC à n'importe quelle entrée, la sortie de relais correspondante sera activée.

Permet le contrôle par signaux TTL ou Cmos.

Il intègre une protection contre l'inversion de polarité, des leds d'indication de travail et des bornes de connexion.

ALIMENTATION : 24 VDC Nous vous recommandons d'utiliser nos alimentations Cebek FE-115/FE-16. Installez un fusible et un interrupteur. Les deux sont essentiels pour la protection du module et pour votre propre sécurité, selon la norme CE.
Respectez les connexions négatives et positives dans l'alimentation et les entrées de signal.

FONCTIONNEMENT : Il dispose de quatre entrées, chacune indépendante par rapport aux autres et avec leurs sorties correspondantes. Sur chacune de ces entrées, en appliquant un signal, la sortie correspondante sera activée, se connectant au relais, et continuera dans cet état tant que ledit signal reste appliqué à l'entrée. La tension applicable aux entrées peut être différente l'une de l'autre, mais ne doit jamais être inférieure à 3 V ni supérieure à 24 VDC.

INSTALLATION : Effectuez le raccordement électrique de vos signaux de commande aux entrées. Notez l'identification de la polarité de ceux-ci. Le câblage doit être le plus court possible.

Interface de cuatro salidas aisladas de la entrada con optocopladores. Al aplicar en cualquier entrada una señal entre 3 y 24 V. CC., la correspondiente salida de relé se activará.
Permite el Control por señales TTL o Cmos.
Incorpora, protección contra la inversión de polaridad, leds indicadores de trabajo y bornes de conexión.

ALIMENTACIÓN : De 24 VCC., recomendamos utilizar nuestras fuentes de alimentación Cebek FE-115/FE-16. Instale un fusible y un interruptor. Ambos son imprescindibles para la protección del módulo y para su propia seguridad, según norma CE.
Respete el conexionado negativo y positivo en la alimentación y las entradas señal.

FUNCIONAMIENTO : Dispone de cuatro entradas, cada una de ellas independiente respecto a las demás y con sus correspondientes salidas. En cada una de estas entradas, al aplicar una señal, la correspondiente salida se activará, conectando el relé, y continuará en ese estado mientras en la entrada se mantenga aplicada dicha señal. La tensión aplicable a las entradas podrá ser diferente entre sí, pero nunca podrá ser inferior a 3 V. ni superior a 24 VCC

INSTALACIÓN : Realice la conexión del cableado de sus señales de control a las entradas. Fíjese en la identificación de la polaridad de estas. El cableado debe de ser lo más corto posible.

Interfície de quatre sortides aïllades de l'entrada amb optocopladors. En aplicar a qualsevol entrada un senyal entre 3 i 24 V. CC., la corresponent sortida de relé s'activarà.
Permet el Control per senyals TTL o Cmos.
Incorpora, protecció contra la inversió de polaritat, leds indicadors de treball i borns de connexió.

ALIMENTACIÓ : De 24 VCC., recomanem utilitzar les nostres fonts d'alimentació Cebek FE-115/FE-16. Instal·leu un fusible i un interruptor. Tots dos són imprescindibles per a la protecció del mòdul i per a la seva pròpia seguretat, segons la norma CE.
Respecteu el connexionat negatiu i positiu a l'alimentació i les entrades senyal.

FUNCIONAMENT : Disposa de quatre entrades, cadascuna independent respecte a les altres i amb les sortides corresponents. A cadascuna d'aquestes entrades, en aplicar un senyal, la sortida corresponent s'activarà, connectant el relé, i continuarà en aquest estat mentre a l'entrada es mantingui aplicat aquest senyal. La tensió aplicable a les entrades podrà ser diferent entre si, però mai no podrà ser inferior a 3 V. ni superior a 24 VCC

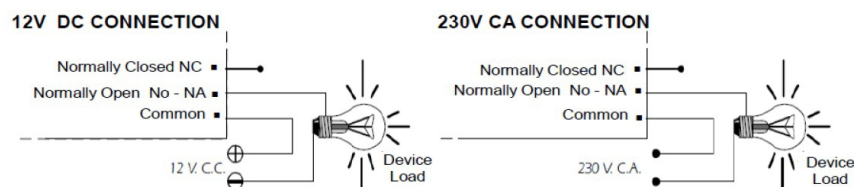
INSTAL·LACIÓ : Realitzeu la connexió del cablejat dels vostres senyals de control a les entrades. Fixeu-vos en la identificació de la polaritat d'aquestes. El cablejat ha de ser el més curt possible

OUTPUT CONNECTION. The output is made through a relay, a device that admits any type of load that does not exceed 7 A. The relay is not a component that provides voltage, but its function is limited to giving way or cutting off the electrical flow that is introduced to it, in the same way that it happens in a common switch. The relay has three output terminals: Common, Normally open at rest (NO), and Normally closed at rest, (NC). Install between Common and NO. Additionally, you can make the inverse connection of the relay, installing the load between the Common and the NC.

CONNEXION DE SORTIE. La sortie se fait par l'intermédiaire d'un relais, un dispositif qui admet tout type de charge ne dépassant pas 7 A. Le relais n'est pas un composant qui fournit une tension, mais sa fonction se limite à céder ou à couper le flux électrique qui est introduit, de la même manière que cela se produit dans un commutateur commun. Le relais a trois bornes de sortie : Commun, Normalement ouvert au repos (NO) et Normalement fermé au repos, (NC). Installer entre Commun et NO. De plus, vous pouvez effectuer la connexion inverse du relais, en installant la charge entre le commun et le NC.

CONEXIÓN DE LA SALIDA. La salida se realiza mediante un relé, dispositivo que admite cualquier tipo de carga que no supere los 7 A. El relé no es un componente que proporcione tensión, sino que su función se limita a dar paso o cortar el flujo eléctrico que le sea introducido, del mismo modo que ocurre en un interruptor común. El relé dispone de tres terminales de salida: el Común, el Normalmente abierto en reposo (NO), y el Normalmente cerrado en reposo, (NC). Realice la instalación entre el Común y el NO. Adicionalmente, podrá realizar la conexión inversa del relé, instalando la carga entre el Común y el NC.

CONNEXIÓ DE LA SORTIDA. La sortida es realitzada mitjançant un relé, dispositiu que admet qualsevol tipus de càrrega que no superi els 7 A. El relé no és un component que proporcioni tensió, sinó que la seva funció es limita a fer pas o tallar el flux elèctric que li sigui introduït, de la mateixa manera que passa en un interruptor comú. El relé disposa de tres terminals de sortida: el Comú, el Normalment obert en repòs (NO), i el Normalment tancat en repòs, (NC). Realitzeu la instal·lació entre el Comú i el NO. Adicionalment, podreu realitzar la connexió inversa del relé, instal·lant la càrrega entre el Comú i el NC.

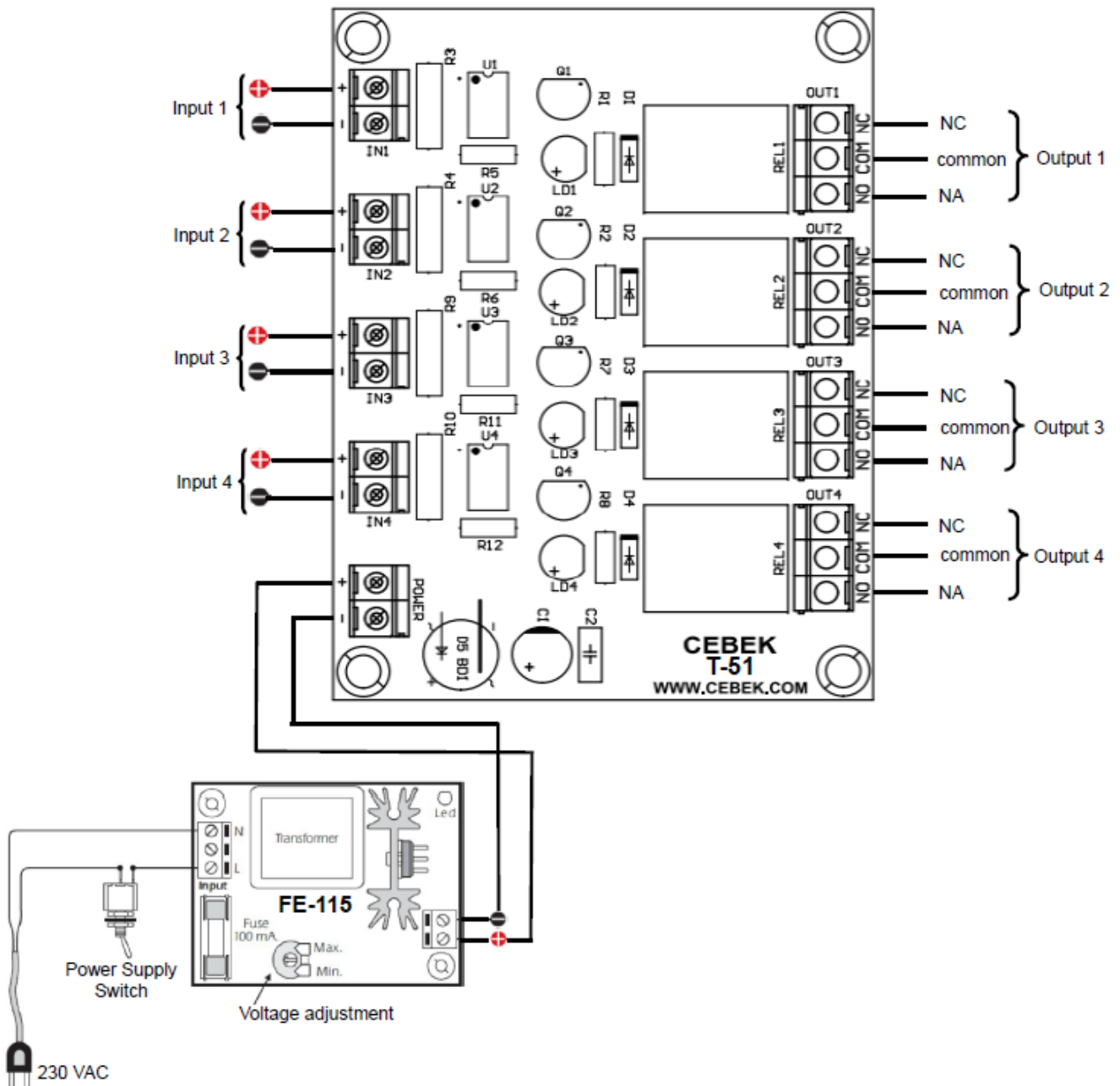
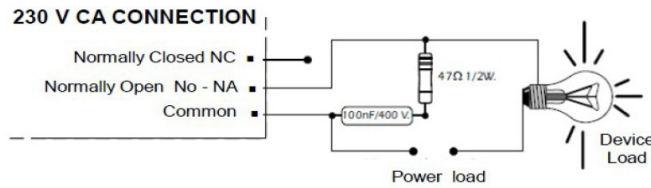


CONSIDERATIONS ABOUT THE OUTPUT : During the operation of the circuit, and depending on its load, a fluctuation or an incorrect operation of the output may occur. If this occurs, install an anti-spark circuit between the two relay contacts used in the connection, as shown in the drawing.

CONSIDÉRATIONS RELATIVES À LA SORTIE : Pendant le fonctionnement du circuit, et selon sa charge, une fluctuation ou un mauvais fonctionnement de la sortie peut se produire. Si cela se produit, installez un circuit anti-étincelles entre les deux contacts de relais utilisés dans la connexion, comme indiqué sur le schéma.

CONSIDERACIONES SOBRE LA SALIDA. Durante el funcionamiento del circuito, y según sea su carga, podrá producirse una fluctuación o un incorrecto funcionamiento de la salida. Si esto ocurre, instale un circuito antichispas entre los dos contactos del relé utilizados en la conexión, tal y como se muestra en el dibujo.

CONSIDERACIONS SOBRE LA SORTIDA. Durant el funcionament del circuit, i segons la seva càrrega, es pot produir una fluctuació o un funcionament incorrecte de la sortida. Si això passa, instal·leu un circuit antiespurnes entre els dos contactes del relé utilitzats a la connexió, tal com es mostra al dibuix.



Cebek [®] is a registered trademark of the Fadisel group