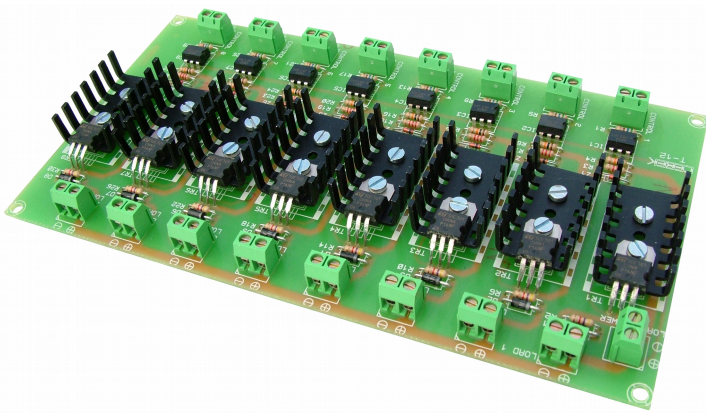


With transistor opto
Transistor interface optocoupleur
Interface optocoplada transistor
Interfície optocoplada transistor
8 outputs
T-12



TECHNICAL CHARACTERISTICS

Input Voltage min./max. : 3 V. / 24 V. DC.
Min. Input Current : 5 mA.
Minimum/maximum Consumption : 2 / 40 mA.
Min./màx. Voltage per Output : 3 V. / 50 V.DC
Max. Constant Load per output : 2 A. DC
Max. Intensity per output : 3 A.DC
Sizes : 107 x 200 x 20 mm.
Din rail : C-7596

Interface of eight fully isolated outputs from the inputs by optocoupler . When applied to any input voltage between 3 and 24 V. DC and while this remains applied , the output is activated .

INSTALLATION: The control signals to each put must have a minimum input voltage of 3V DC and a maximum of 24 V. DC ., And be capable of delivering at least 5 mA .

Install a fuse and a switch to the protection and safety , as reflected in the CE standard.

Install wiring from their control signals to the inputs of the circuit polarity of these , look at the positive and negative signs .

Ensure that the cable used on each input not exceeding 30 cm. If necessary, using shielded cable , you can use a maximum length of 150 cm. In this case , connect the cable shield to the negative terminal and the "live" corresponding to the positive terminal .

CONNECTION OF DEPARTURES: All outputs will feed through the "Load 's Power " entry. Apply to this entry common to provide power to all outputs depending activated . Subsequently, on each output connect the load to be controlled .

OPERATION : It has eight inputs completely electrically isolated from their corresponding output.

By injecting a voltage signal , with a range between 3 and 24 V. DC on any of the inputs, the output is activated , providing the voltage applied to the common entry : "Load 's Power " . The output / s will remain connected until the signal applied at the input down to zero.

Interface de huit sorties complètement isolées des entrées par opto-coupleur . Lorsqu'elle est appliquée à n'importe quelle tension d'entrée comprise entre 3 et 24 V. DC et tout cela reste appliquée , la sortie est activée .

INSTALLATION : Les signaux de commande à chaque vente doivent avoir une tension d'entrée minimum de 3V DC et d'un maximum de 24 V. DC . , Et être capable de fournir au moins 5 mA .

Installez un fusible et un interrupteur pour la protection et la sécurité , comme en témoigne la norme CE .

Installation de câblage à partir de leurs signaux de commande aux entrées de la polarité du circuit de ceux-ci, examiner les signes positif et négatif .

Vérifiez que le câble utilisé sur chaque entrée ne dépassant pas 30 cm . Si nécessaire, en utilisant un câble blindé , vous pouvez utiliser une longueur maximale de 150 cm . Dans ce cas , raccorder le blindage du câble à la borne négative et le "live" correspondant à la borne positive .

CONNEXION DE DÉPARTS : Toutes les sorties nourrir à travers le " Pouvoir de la charge " entrée . Postuler à cette entrée commun pour fournir de l'énergie à toutes les sorties en fonction activés . Par la suite, à chaque sortie connecter la charge à commander.

FONCTIONNEMENT : Il dispose de huit entrées isolées électriquement complètement de leur sortie correspondant . En injectant un signal de tension , avec une fourchette comprise entre 3 et 24 V. DC sur l'une des entrées , la sortie est activée , fournissant la tension appliquée à l'entrée commune : " Pouvoir Load" . La sortie / s restera connecté jusqu'à ce que le signal appliqué à l'entrée à zéro.

Interface de ocho salidas totalmente aisladas de las entradas mediante optocopladores. Al aplicar sobre cualquier entrada una tensión entre 3 y 24 V. CC y mientras esta se mantenga aplicada, la correspondiente salida se activará.

INSTALACIÓN : Las señales de control que ponga a cada entrada deberán tener una tensión mínima de 3 V. DC y una máxima de 24 V. CC., y ser capaces de suministrar un mínimo de 5 mA.

Instale un fusible y un interruptor para la protección y seguridad, según norma CE.

Realice la instalación del cableado desde sus señales de control a las entradas del circuito respetando la polaridad de éstas, fíjese en los signos de positivo y negativo.

Procure que el cable empleado en cada entrada no supere los 30 cm. Si fuese necesario, utilizando cable apantallado, podrá emplear una longitud máxima de 150 cm. En tal caso, conecte la malla del cable al terminal negativo y el "vivo" al terminal positivo correspondiente.

CONEXIÓN DE LA SALIDAS : Todas las salidas se alimentarán a través de la entrada "Load's Power". Aplique sobre esta entrada la alimentación común que proporcionará energía a todas las salidas activadas. Posteriormente, sobre cada salida conecte la carga que desee controlar .

FUNCIONAMIENTO : Dispone de ocho entradas totalmente aisladas eléctricamente de su correspondiente salida. Al inyectar una señal de tensión, con un rango entre 3 y 24 V. CC sobre cualquiera de las entradas, la salida correspondiente se activará, proporcionando la tensión aplicada en la entrada común: "Load's Power". La salida/s permanecerán conectadas hasta que la señal aplicada en la entrada baje a cero.

Interfície de vuit sortides totalment aïllades de les entrades mitjançant optocopladors. En aplicar sobre qualsevol entrada una tensió entre 3 i 24 V. CC i mentre aquesta es mantingui aplicada, la sortida corresponent s'activarà.

INSTAL·LACIÓ : Els senyals de control que posi a cada entrada hauran de tenir una tensió mínima de 3 V. DC i una màxima de 24 V. CC., i ser capaços de subministrar un mínim de 5 mA.

Instal·leu un fusible i un interruptor per a la protecció i seguretat, segons norma CE.

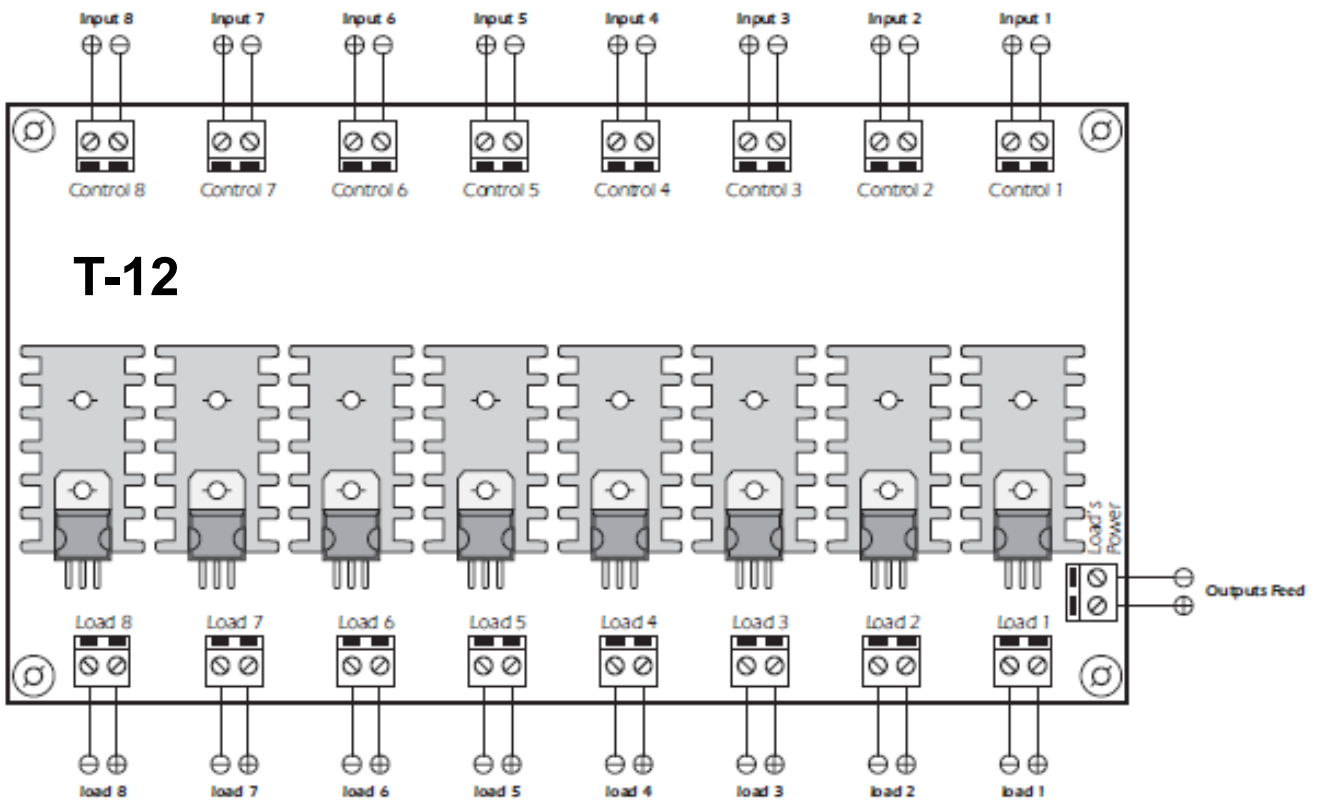
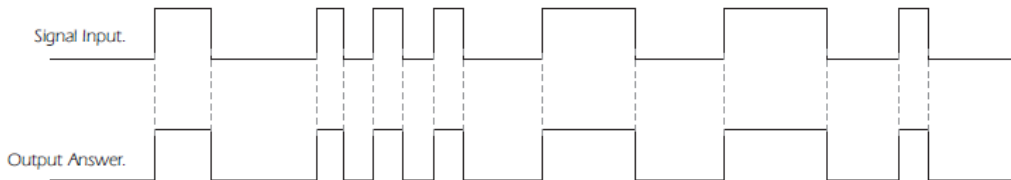
Realitzeu la instal·lació del cablejat des dels seus senyals de control a les entrades del circuit respectant la polaritat d'aquestes, fixeuvos en els signes de positiu i negatiu.

Procureu que el cable emprat a cada entrada no superi els 30 cm. Si fos necessari, utilitzant cable apantallat, pot fer servir una longitud màxima de 150 cm. En aquest cas, connecteu la malla del cable al terminal negatiu i el "viu" al terminal positiu corresponent.

CONNEXIÓ DE LA SORTIDES : Totes les sortides s'alimentaran a través de l'entrada "Load's Power". Apliqueu sobre aquesta entrada l'alimentació comuna que proporcionarà energia a totes les sortides activades. Posteriorment, sobre cada sortida connecteu la càrrega que vulgueu controlar .

FUNCIONAMENT : Disposa de vuit entrades totalment aïllades elèctricament de la corresponent sortida. En injectar un senyal de tensió, amb un rang entre 3 i 24 V. CC sobre qualsevol de les entrades, la sortida corresponent s'activarà, proporcionant la tensió aplicada a l'entrada comuna: "Load's Power". La sortida/s romandran connectades fins que el senyal aplicat a l'entrada baixi a zero.

Fig. 1. Module performance according to the Input signal / Output connection.



Cebek [®] is a registered trademark of the Fadisel group