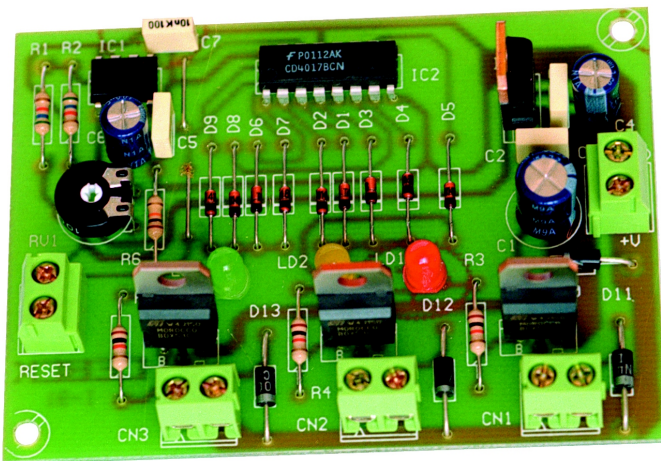


# ELECTRONIC TRAFFIC LIGHT LUMIÈRE ÉLECTRONIQUE SEMÁFORO ELECTRÓNICO SEMÀFOR ELECTRÒNIC I-91



## TECHNICAL CHARACTERISTICS

Voltage : 12 to 15 V DC.  
 Minimum Consumption : 20 mA.  
 Maximum Consumption : 40 mA.  
 Minimum time Green and Red : 5 sec.  
 Minimum time Orange : 1 sec.  
 Maximum time Green and Red : 50 sec.  
 Maximum time Orange : 15 sec.  
 Max Load per Output : 2 A.  
 Protection Against Polarity Inversion : Yes.  
 Dimensions : 90 x 69 x 25 mm.  
 Weight : 66 gr.

Automatic electronic imitating a traffic light with three indicators , green, red and orange. Transistor outputs that support a maximum load of 2 A. The module activated one after the other three outputs for the set time . The timing adjustment is carried out through the potentiometer inserted in the circuit . Incorporates output Reset, protection against reverse polarity , LED indicator lights, terminals.

**POWER** : 12 to 15 V.DC We recommend power supply Cebek FE -11 is perfectly suited to the needs of the circuit or a battery for portable applications 12 V.DC . Install a fuse and a switch to the protection and safety , as reflected in the EC regulations.

A positive and negative input to the terminal .

**OPERATION** . Install the output bulbs or loads to be connected. Remember that these should never exceed 2 A. for each of them .

If you install loads polarity , check that this is as indicated in the drawing for each output.

Adjust the potentiometer setting the minimum time to test the operation .

Turn on the power . Immediately after the Sunrise and the Red Led , remaining in that state will be activated about 5 sec . Which is the shortest job that can work the circuit and we have chosen to adjust the potentiometer to the minimum. After the red LED output is disconnecting, the amber LED will be activate, and will remain in that state for 1 second. The circuit has been designed so that the output will always act amber about a quarter of time compared to the other two outputs , so their working time can not be adjusted individually and will always be subordinate to a quarter of us to adjust for red and green output .

After operation Output Amber Led Green were connected and also for 5 seconds . since the time of the red and green function is always the same , adjusting both at the same time as adjust the potentiometer.

Once tested the performance of the I- 91, you can adjust the knob to the desired time .

**RESET.** Connect a switch to the terminal indicated . The circuit allows reset to block out light in the Red . When triggered, even finding the circuit outputs in green or amber , the module will change to red and remain in that state without starting your timing while the button is held down .

**Connecting OUTPUT . LOADS .** It has three outputs for connecting any device except halogen lights, which is powered by 12 V. and 15 V. DC and with a maximum power of 2 A. for each of them .

Imitant électronique automatique d'un feu de circulation avec trois indicateurs , vert, rouge et orange . Sorties transistor qui soutiennent une charge maximale de 2 A. Le module activé après une des trois autres sorties pour la durée programmée .

Le réglage de la synchronisation est effectuée par l'intermédiaire du potentiomètre inséré dans le circuit .  
Intègre réinitialisation de sortie , protection contre les inversions de polarité , les voyants LED , bornes .

**ALIMENTATION :** 12 à 15 V. DC Nous vous recommandons d'alimentation Cebek FE- 11 est parfaitement adapté aux besoins du circuit ou une batterie pour les applications portables 12 V.DC

Installez un fusible et un interrupteur pour la protection et la sécurité , comme en témoignent les règlements communautaires .

Une entrée positive et négative à la borne .

**FONCTIONNEMENT .** Installer les ampoules de sortie ou des charges à raccorder. Rappelez-vous que ceux-ci ne doivent jamais dépasser 2 A. pour chacun d'eux .

Si vous installez des charges de polarité , vérifiez que cela est indiqué dans le dessin pour chaque sortie .

Ajuster le réglage de l'heure minimum pour tester le fonctionnement du potentiomètre .

Tournez sur la puissance . Immédiatement après le lever et le Led rouge , reste dans cet état sera activé environ 5 sec . Qui est le travail le plus court qui peut fonctionner le circuit et nous avons choisi de régler le potentiomètre au minimum . Une fois la sortie LED rouge déconnecté, la sortie LED ambre sera activée et restera dans cet état pendant 1 seconde. Le circuit a été conçu de sorte que la sortie sera toujours agir ambre environ un quart de temps par rapport aux deux autres sorties, de sorte que leur temps de travail ne peut pas être ajustée individuellement et sera toujours subordonnée à un quart d'entre nous pour ajuster sortie rouge et vert .

Après Ambre opération Sortie Led verte ont été raccordés et également pendant 5 secondes . depuis le temps de la fonction rouge et verte est toujours la même , en ajustant à la fois en même temps que d'ajuster le potentiomètre .

Une fois testé les performances de l' I- 91 , vous pouvez régler le bouton à l'heure souhaitée.

**RESET.** Connectez un commutateur à la borne indiquée . Le circuit permet remis à bloquer la lumière dans le rouge . Une fois déclenchée , même de trouver les sorties du circuit en vert ou en orange , le module passe au rouge et rester dans cet état sans démarrer votre calendrier lorsque le bouton est enfoncé.

**Branchement de la sortie . CHARGES .** Il dispose de trois sorties pour connecter un autre appareil que les lampes halogènes , qui est alimenté par 12 V. et 15 V. DC et avec une puissance maximale de 2 A. pour chacun d'eux .

Automatismo electrónico que imita un semáforo con los tres indicadores, verde, rojo y ámbar. Salidas a transistor que admiten una carga máxima de 2 A. El módulo activará una tras otra las tres salidas durante el tiempo ajustado.

El ajuste de la temporización se realiza a través del potenciómetro inserto en el circuito.

Incorpora salida de Reset, protección contra la inversión de polaridad, led indicador de semáforo, bornes de conexión.

**ALIMENTACIÓN :** De 12 a 15 V. C.C. Les recomendamos fuente de alimentación Cebek FE-11 que se adapta perfectamente a las necesidades del circuito, o para aplicaciones portátiles una batería de 12 V.CC.

Instale un fusible y un interruptor para la protección y seguridad, según la normativa CE.

Una el positivo y el negativo al correspondiente borne de entrada.

**FUNCIONAMIENTO.** Instale en las salidas las bombillas o las cargas que desee conectar. Recuerde que estas nunca deberán exceder los 2 A. para cada una de ellas.

Si instala cargas con polaridad, compruebe que esta coincide con la indicada en el dibujo para cada salida.

Regule el potenciómetro de ajuste de tiempo al mínimo para probar el funcionamiento.

Conecte la alimentación. Inmediatamente después se activarán la Salida y el Led Rojo, permaneciendo en ese estado aproximadamente 5 seg., que es el menor tiempo de trabajo en el que puede trabajar el circuito y que hemos seleccionado al ajustar el potenciómetro al mínimo. Tras la desconexión de la salida del led Rojo, se activará la salida del Led ambar, y permanecerá en ese estado 1 seg. El circuito ha sido diseñado para que la salida ámbar siempre actúe aproximadamente un cuarto de tiempo respecto a las otras dos salidas, por lo cual su tiempo de trabajo no podrá ser ajustado individualmente y quedará subordinado a ser siempre una cuarta parte del que ajustemos para la salida roja y verde.

Tras el funcionamiento del ámbar se conectarán la Salida del Led Verde durante también 5 seg. ya que el tiempo de la función roja y verde siempre será el mismo, ajustándose los dos al mismo tiempo según regule el potenciómetro. Una vez probado el funcionamiento del I-91, puede ajustar el potenciómetro al tiempo deseado.

**RESET.** Conecte un pulsador al borne indicado. El circuito permite un reset para bloquear el semáforo en la salida Roja. Cuando lo accione, aun encontrándose el circuito en las salidas verde o ámbar, el módulo cambiará al rojo y permanecerá en ese estado sin iniciar su temporización mientras el pulsador se mantenga presionado.

**Conexión DE LAS SALIDAS. CARGAS :** Dispone de tres salidas para conectar cualquier aparato, (excepto luces halógenas), que se alimente entre 12 V. y 15 V. C.C. y con un consumo máximo de 2 A. para cada una de ellas.

Automatisme electrònic que imita un semàfor amb els tres indicadors, verd, vermell i ambre. Sortides a transistor que admeten una càrrega màxima de 2 A. El mòdul activarà una darrere l'altra les tres sortides durant el temps ajustat. L'ajust de la temporització es realitza a través del potenciómetre inserit al circuit.

Incorpora sortida de Reset, protecció contra la inversió de polaritat, led indicador de semàfor, borns de connexió.

**ALIMENTACIÓ:** De 12 a 15 V. C.C. Us recomanem font d'alimentació Cebek FE-11 que s'adapta perfectament a les necessitats del circuit, o per a aplicacions portàtils una bateria de 12 V.CC

Instal·leu un fusible i un interruptor per a la protecció i seguretat, segons la normativa CE.

Uniu el positiu i el negatiu al corresponent born d'entrada.

**FUNCIONAMENT.** Instal·leu a les sortides les bombetes o les càrregues que voleu connectar. Recordeu que aquestes mai no han d'excedir els 2 A. per a cadascuna.

Si instal·leu càrregues amb polaritat, comproveu que aquesta coincideix amb la indicada al dibuix per a cada sortida. Reguleu el potenciómetre d'ajust de temps al mínim per provar el funcionament.

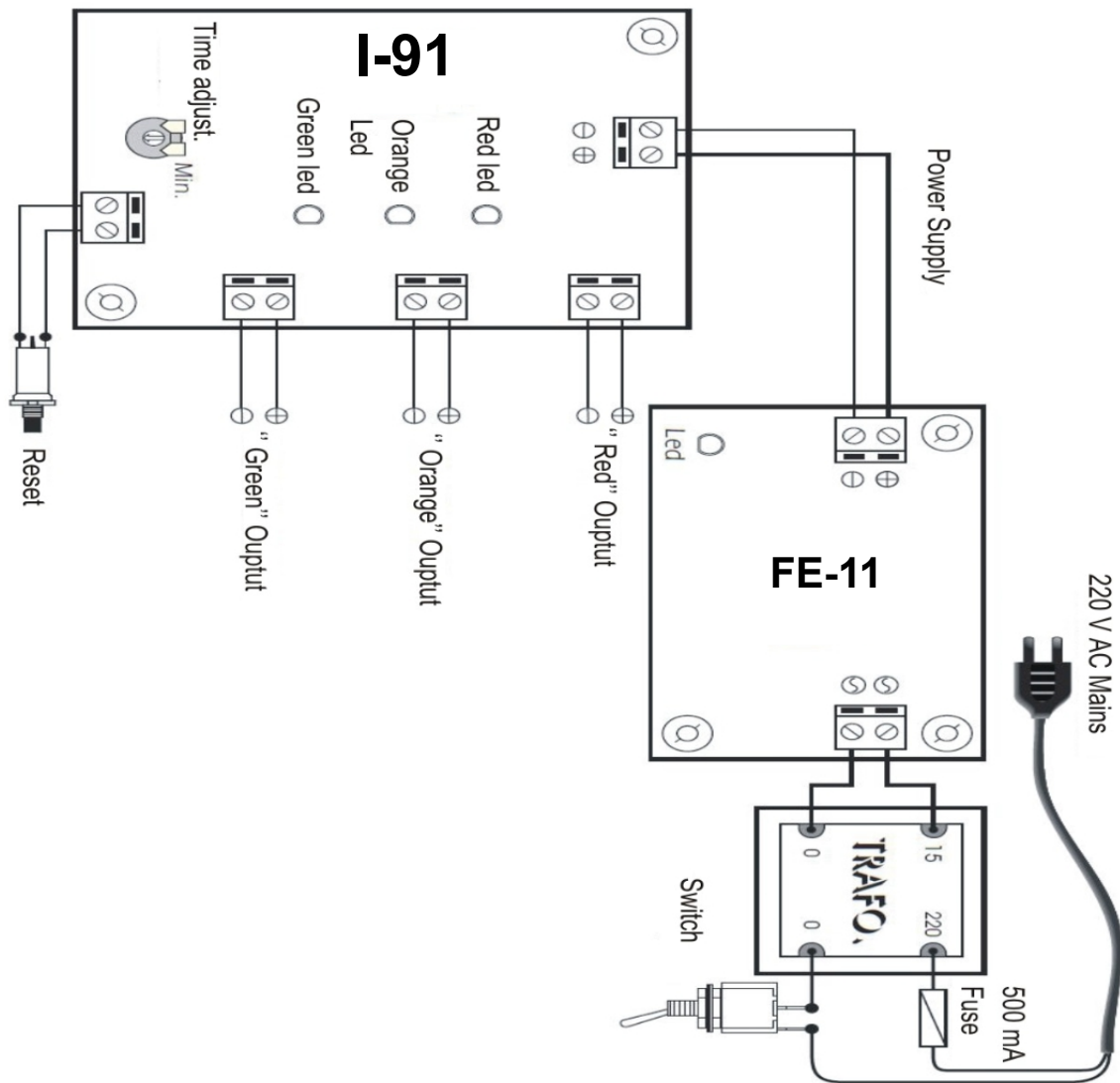
Connecteu l'alimentació. Inmediatament s'activarà la Sortida del Led vermell, romanent en aquest estat aproximadament 5 seg., que és el menor temps de treball en què pot treballar el circuit i que hem seleccionat en ajustar el potenciómetre al mínim. Després de la desconexió de la sortida del led vermell s'activarà la sortida del Led ambar, que romandrà en aquest estat 1 seg. El circuit ha estat dissenyat perquè la sortida ambre sempre actui aproximadament un quart de temps respecte a les altres dues sortides, per la qual cosa el seu temps de treball no podrà ser ajustat individualment i quedarà subordinat a ser sempre una quarta part del que ajustem per a la sortida vermella i verda.

Després del funcionament de l'ambre es connectarà la Sortida del Led Verd durant també 5 seg. ja que el temps de la funció vermella i verda sempre serà el mateix, ajustant-se tots dos alhora segons reguli el potenciómetre.

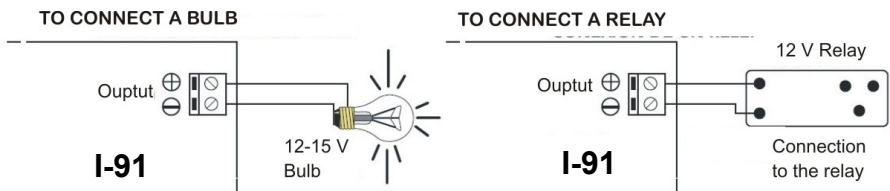
Un cop provat el funcionament de l'I-91, podeu ajustar el potenciómetre al temps desitjat.

**RESET.** Connecteu un polsador al born indicat. El circuit permet un reset per bloquejar el semàfor a la sortida vermella. Quan ho accioni, tot i trobar-se el circuit a les sortides verda o ambre, el mòdul canviarà al vermell i romandrà en aquest estat sense iniciar la seva temporització mentre el polsador es mantingui pressionat.

**CONNEXIÓ DE LES SORTIDES. CÀRREGUES :** Disposa de tres sortides per connectar qualsevol aparell, (excepte llums halògenes), que s'alimenti entre 12 V. i 15 V. C.C. i amb un consum màxim de 2 A. per a cadascuna.



**HOW TO CONNECT OUPUTS - COMMENT CONNECTER LES SORTIES  
CÓMO CONECTAR LAS SALIDAS - COM CONNECTAR LES SORTIDES**



Cebek <sup>®</sup> is a registered trademark of the Fadisel group