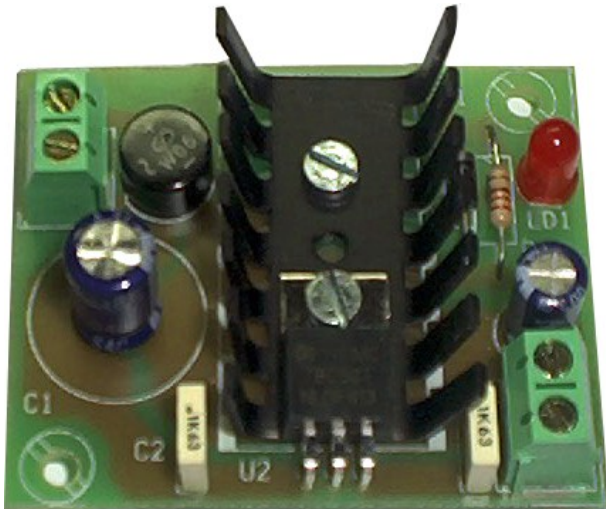


**POWER SUPPLY  
SOURCE D'ALIMENTATION  
FUENTE de ALIMENTACION  
24V DC. / 300mA.  
FE-16**



**TECHNICAL CHARACTERISTICS**

Input Voltage.....	230 V. AC.
Output Voltage.....	24 V. DC.
Maximum Constant Output Intensity.....	300 mA.
Maximum Intensity.....	500 mA.
Maximum Ripple With Load.....	5 mV.
Tolerance Output Voltage.....	5%.
Module's Sizes.....	54 x 44 x 22 mm.
Transformer's Sizes.....	73 x 43 x 38 mm.

Stabilized power supply and 24V with maximum current of 1 Amp.

**Supplied with transformer.**

Incorporates indicator led and terminals.

**TRANSFORMER CONNECTION.** It has 4 terminals two on top and two on the bottom. The upper two, 0, and 230 correspond to the input of 230V AC. The two lower, 0 and 24 correspond to the outputs of the secondary winding to be connected to the circuit input. In this case the terminals "0" and "24".

Connect the two wires of the mains input 230 V AC., To the upper terminals "0" and "230", interspersed. Connect a fuse and a switch to the protection and safety, as it is required by the CE standard.

Alimentation stabilisée et 24V avec un courant maximum de 1 Amp.

**Livré avec transformateur.**

Intègre indicateur LED et terminaux.

**Raccordement du transformateur.** Il dispose de 4 terminaux deux en haut et deux en bas. Les deux haut, 0, et 230 correspondent à l'entrée de 230 V AC. Les deux plus bas, 0 et 24 correspondent respectivement aux sorties de l'enroulement secondaire pour être connectée à l'entrée du circuit. Dans ce cas, les bornes "0" et "24".

Connectez les deux fils du réseau d'entrée 230 V AC., Aux bornes supérieures "0" et "230", entrecoupées. Connectez un fusible et un interrupteur pour la protection et la sécurité, comme il est requis par la norme CE.

Fuente de alimentación estabilizada y de 24V con intensidad máxima de 1 Amp.

**Se suministra con transformador.**

Incorpora led indicador de trabajo y bornes de conexión.

**CONEXIONADO DEL TRANSFORMADOR.** Tiene 4 terminales dos de ellos en la parte superior y los dos en la inferior. Los dos superiores, 0, y 230V corresponden a la entrada de la red 230V CA. Los dos inferiores, 0 y 24 corresponden a las salidas del secundario, que deberán conectarse a la entrada del circuito. En este caso los terminales "0" y "24".

Conecte los dos cables de la entrada de la red 230 V. CA., a los terminales superiores "0" y "230", intercalando. Conecte un fusible y un Interruptor para la protección y seguridad, tal y como refleja y exige la norma CE.

**TRANSFORMER'S CONNECTION**

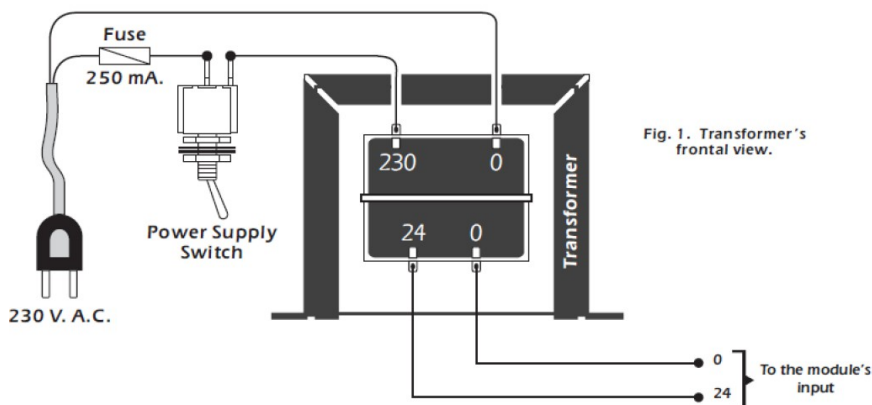


Fig. 1. Transformer's frontal view.

**CIRCUIT CONNECTION.** Once you have connected transformer, connect the circuit.

**NOTE: Remember that current flows 230VAC.**

Connexion bottom two terminals of the transformer with the inscriptions "0" and "24" to the input terminal of the module.

When this operation, switch the power. The LED will light circuit and the power supply at its output 5V.DC.

**CONSIDERATIONS:** The power supply has short circuit protection, however the maximum time performance of 30 seconds, so when this act should disconnect the device powered and cool the source for a no less than 1 minute.

**Raccordement du circuit.** Une fois que vous avez connecté transformateur, branchez le circuit.

**NOTE : N'oubliez pas que le courant 230VAC.**

Connexion fond deux bornes du transformateur avec les inscriptions "0" et "24" à la borne d'entrée du module.

Lors de cette opération, l'interrupteur d'alimentation. La LED s'allume circuit et l'alimentation à sa sortie 5 V.DC.

**Considérations:** L'alimentation a une protection de court-circuit, mais le temps maximum performance de 30 secondes, alors quand cette loi devrait débrancher le dispositif alimenté et fraîche de la source pour un pas de moins de 1 minute

**CONEXIONADO DEL CIRCUITO.** Una vez haya conectado transformador, conecte el circuito.

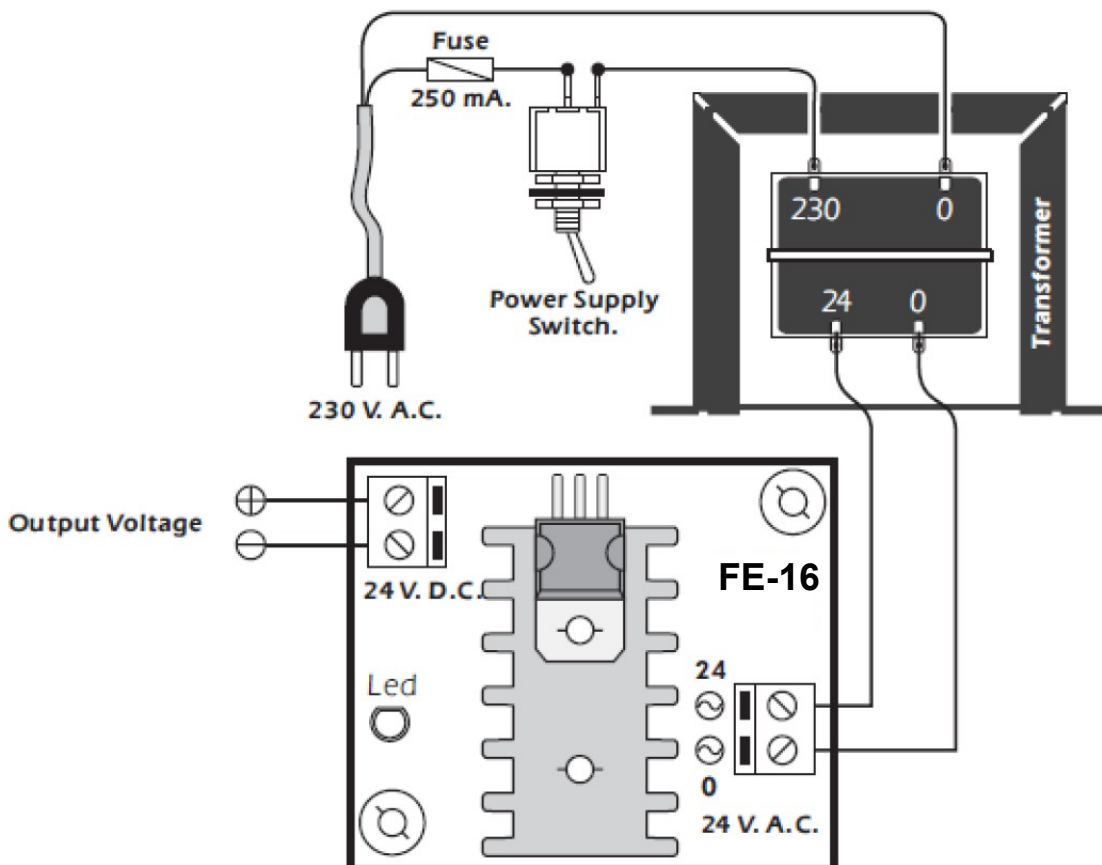
**NOTA : Recuerde que circula corriente a 230VCA.**

Conexione los dos terminales inferiores del transformador con las inscripciones "0" y "24" al borne de entrada del módulo.

Realizada esta operación, accione el interruptor de alimentación. El led del circuito se iluminará y la fuente proporcionará en su salida 5 V.CC.

**CONSIDERACIONES :** La fuente de alimentación dispone de protección contra cortocircuitos, no obstante el tiempo máximo de actuación de 30 segundos, por ello, cuando esta actúe deberá desconectar el aparato alimentado y dejar enfriar la fuente durante un no inferior a 1 minuto .

## GENERAL WIRING MAP



Cebek <sup>®</sup> is a registered trademark of the Fadisel group