



cebek[®]

TELEMANDO TELEFONICO I-206.8



CARACTERISTICAS TECNICAS

Alimentación:	12 Vcc.
Consumo máximo:	450 mA
Salidas relés : carga maxima :	230 V CA /3A max
Conector telefónico:	RJ45
Peso neto:	260 grs.
Medidas:	143 x107 x 27 mm.
Temperatura de trabajo:	0°C a 50°C
Fuente alimentación recomendada	FE 123
Valores línea teléfono:	estándar de Telefónica de España

CARACTERISTICAS GENERALES:

El equipo realiza las funciones de mayordomo telefónico.
Puede programarse tanto en la línea propia, como realizando una llamada externa.
Dispone de salidas a relé con contactos NC y NA para mayor versatilidad .
Respuesta a las ordenes con tonos graves y agudos .

IMPORTANTE: Si está activo el contestador de telefónica, afectará al funcionamiento, ya que efectúa la operación de descolgado automático , deberá desconectarlo

No esta garantizado el funcionamiento con líneas de operadores fibra óptica, ni cajas de voz de operadores móviles . Es debido a las diferentes tensiones de línea que emplean estos equipos

Funcionamiento

Al conectar alimentación, el equipo espera identificar la línea en estado de COLGADO, es imprescindible para conocer los modos de COLGADO, LLAMADA y EN LÍNEA. El led MODE lo indica, quedándose apagado cuando la identificación es correcta.
El equipo responderá siempre mediante "pitidos". Tiene 3 respuestas diferentes:

- Respuesta ON: 1 pitido agudo (2KHz).
- Respuesta OFF: 3 pitidos agudos (2KHz).
- Error: 1 pitido largo grave (300 Hz).

LED HOK:

- Parpadea mientras recibe una llamada.
- Fijo cuando se ha introducido la clave correcta.

LED MODE:

- Parpadea al testear línea en arranque.
- Parpadea al esperar orden cuando la clave es correcta.
- Fijo en programación.

FUNCIONES DE COLGAR/DESCOLGAR

El equipo descuelga de 2 formas:

- por la llegada de llamada externa
- por la pulsación de la tecla 'Program'.

El equipo cuelga de tres formas :

- al colgar el interlocutor (si es llamada externa) ,
- por pulsación de 'Program' (si es comunicación interna)
- por TIME-OUT si pasados 30 segundos no se recibe ninguna orden

Notas

Llamada externa cuando llega desde la línea telefónica

Llamada interna cuando se hace desde la propia línea telefónica a la que esta conectado el I 206 , con un teléfono supletorio

PROGRAMACION

Sea cual sea la forma de programar el equipo, ya sea con llamada externa o comunicación interna, el modo programación es idéntico
Para poder programar el I 206 deberá estar conectado a la línea telefónica y con la alimentación conectada .

Si programa desde línea externa realice una llamada al numero telf. donde esta conectado el I 206 .

Si programa por comunicación interna , deberá hacerlo desde un telf. supletorio que este conectado a la misma línea que el I 206 .

Durante la programación ira oyendo locuciones de la línea , por ejemplo " numero marcado no existe ", ignorelas no afectan al I 206

MODO DE TRABAJO

Una vez el equipo ha descolgado, se debe introducir la CLAVE DE ACCESO de 4 dígitos. Se permiten 3 intentos, y se comunica la operación mediante los pitidos descritos. La clave de acceso de fabrica es 1234 .

DESCRIPCION DE COMANDOS

Una vez introducida la CLAVE, el equipo queda listo para su uso y programación. Se responde mediante los pitidos descritos. Las secuencias de teclas son las siguientes:

- Tecla (1 a 8): estado de la salida, indicación PITIDOS ON u OFF.
- Tecla * + (1 a 8): conectar salida. Indicación PITIDOS ON.
- Tecla # + (1 a 8): desconectar salida. Indicación PITIDOS OFF.
- Tecla 0 + CLAVE ACCESO: programación. Se introduce de nuevo por seguridad. Cualquier error se indicará con el pitido correspondiente, y nos llevará al inicio de menú de servicio (es decir, a la secuencia posterior a la introducción de la clave).

PROGRAMACION DEL EQUIPO

Una vez en programación, los parámetros a modificar son: CLAVE, RING y MODO SALIDAS. Secuencias de teclas:

IMPORTANTE - para cambiar la programación siempre hay que introducir primero la clave acceso.

LED MODE: FIJO, LED HOK: FIJO

- Tecla * + 4 cifras (1-9): nueva clave acceso. Indicación PITIDO ON. La clave de fábrica es 1234.

Al cambiarla asegúrese de conservar en lugar seguro, no es posible acceder al equipo sin la misma. Si la pierde o no recuerda deberá resetear el equipo y dejarlo como venia de fábrica

- Tecla # + 1 cifra (1-9): número de timbres para descolgar. Indicación PITIDO ON. El número de fábrica es 1.

- Tecla (1 a 8) + *: función BIESTABLE. Indicación PITIDO ON.

- Tecla (1 a 8) + #: función TEMPORIZADA. Indicación PITIDO OFF.

Si la función es temporizada deben introducirse 4 cifras (1-0) que indican el tiempo de conexión en minutos y segundos. 3456= 34' 56". Los parámetros de fábrica son modo TEMPORIZADA y el tiempo 00:01.

- Tecla 0: sale de programación y vuelve a menú inicial. Led MODE : Parpadeante , Led HOK : fijo

Cualquier error se indicará con el pitido correspondiente, y nos llevará al inicio de menú de PROGRAMACION justo después de introducir la clave de fabrica

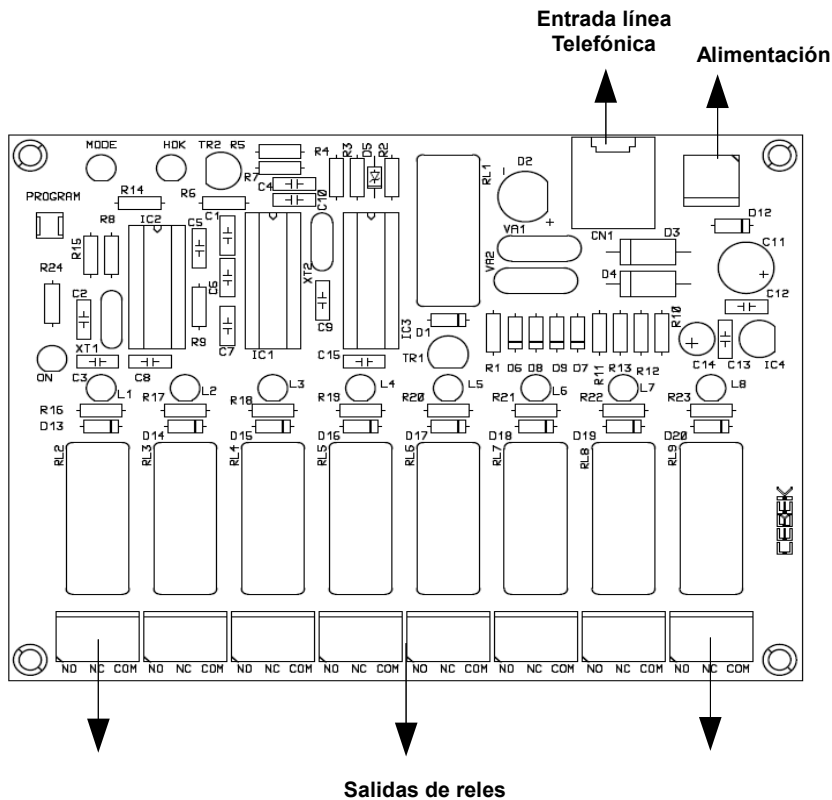
FUNCION RESET

Existe un modo de resetear el equipo a los valores de fábrica. Únicamente se puede realizar desde una comunicación interna.

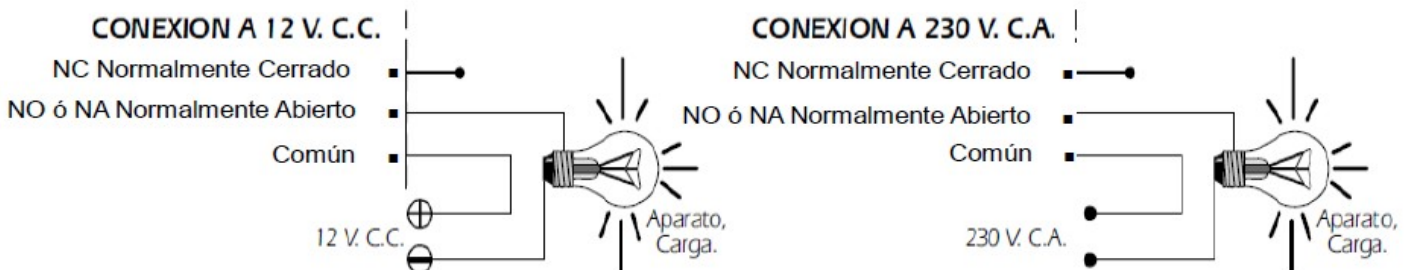
Secuencia:

1. Pulsar 'PROGRAM' durante 5". Se conecta el relé y parpadean los leds.
2. Pulsar * + * + 9 + 9 + #.
3. Se escuchan 3 pitidos, y se resetea todo el equipo.

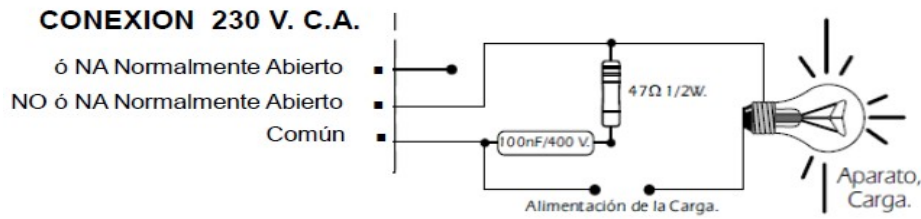
CONEXIONADO



CONEXION DE LA SALIDA. CARGA. La salida se realiza mediante un relé, dispositivo que admite cualquier tipo de carga que no supere los 3 A. El relé dispone de tres terminales de salida. El Normalmente abierto en reposo (NA), el Normalmente cerrado en reposo (NC), y el Común. El funcionamiento de este mecanismo es idéntico a un interruptor, cuyos dos terminales serán el NA y el Común. Para realizar la función inversa deberán utilizarse los terminales NC y Común. En la figura se muestra el conexionado típico para una



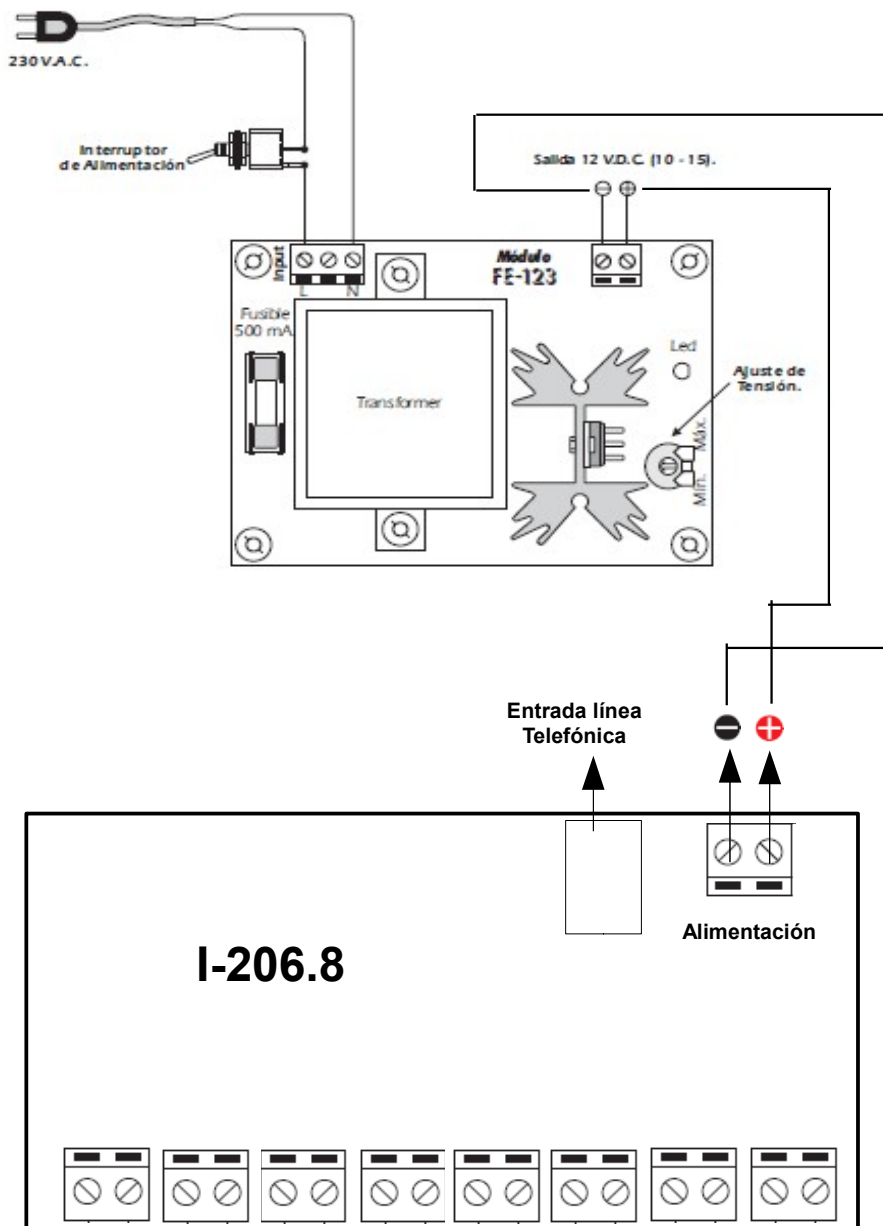
CONSIDERACIONES SOBRE LA SALIDA. Durante el funcionamiento del circuito, y según sea su carga, podrá producirse una fluctuación o un incorrecto funcionamiento de la salida. Si esto ocurre, instale un circuito antichispas entre los dos contactos del relé utilizados en la conexión, tal y como se muestra en el dibujo



**PARA CARGAS
SUPERIOR
50 W**

NOTA: para conectar cargas a 12 V. C.C., eliminar resistencia y poner solo condensador

EJEMPLO DE INSTALACION



**NOTA : SOLO PARA UTILIZAR CON LINEA TELEFONICA FIJA DE MOVISTAR
(ANTES TELEFONICA). NO APTO PARA OTROS OPERADORES**



Cebek[®] es una marca Registrada del Grupo Fadisel