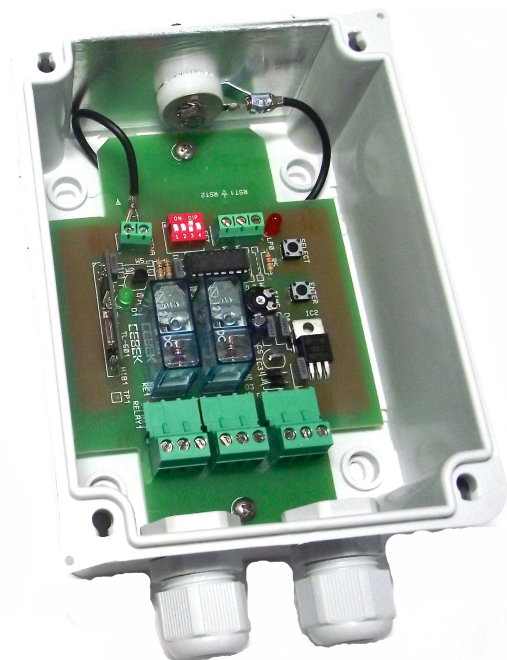




cebek[®]

TELEMANDO RECEPTOR RF 2 SALIDAS RELE 12/24V CC TL-601



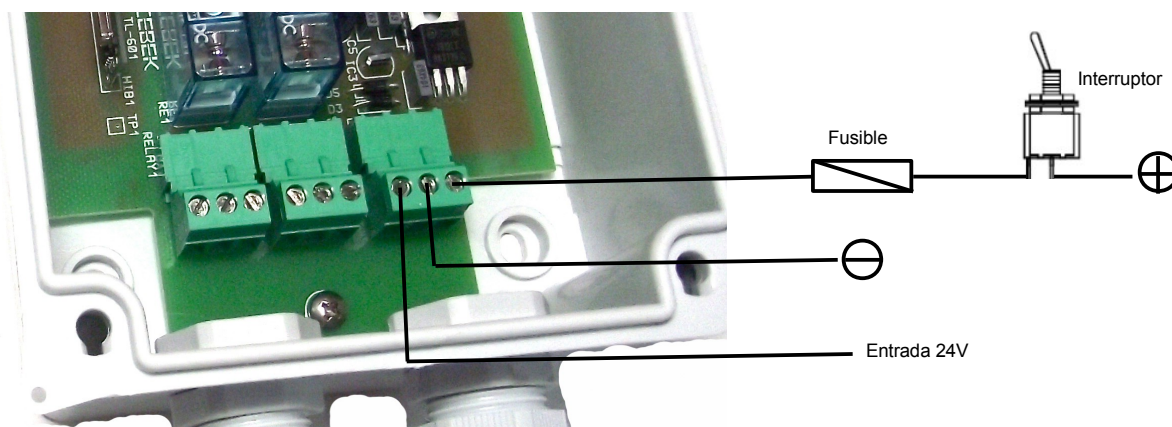
CARACTERISTICAS

Alimentación : 12/24V CC
Consumo máximo : 130 mA
Relés de un circuito conmutado : 250V CA – 3 A máximo por relé
Entrada reset : por cierre de contactos
Antena : INCLUIDA
Frecuencia de trabajo : 433,92 Mhz
Indicador de activación relé : led 5 mm.
Modo funcionamiento del relé : Configurable en monoestable, biestable, temporizado 0,1 a 132 seg.
Tiempo respuesta (Retardo orden emisor, respuesta relé) 0,2 seg.
Compatibilidad : Emisores RF del Grupo 3 , TL-300 / TL-301
Peso : 420 grs..
Medidas : 98,75 x 72 x 30 mm.
Temperatura de trabajo : - 10°C hasta + 45°C
Normativas : Compatibilidad electromagnética 89/336/CEE y sus modificaciones 23/31/CEE y 93/68/CEE, con la normativa ETS 300-200
Aislamiento : IP55

INSTALACION

La alimentación debe realizarse sobre la entrada "Power" directamente a 12 / 24V CC.
Emplea una fuente de alimentación lineal estabilizada ó batería .

Conexión alimentación



NOTA : Para cumplir la norma CE instala fusible e interruptor

PROGRAMACIÓN.

El receptor no puede ser controlado directamente sin realizar previamente su programación.

Una vez concluida, quedará almacenada aún sin alimentación, y no se eliminará hasta ser substituida por una nueva.

IMPORTANTE. Instale antena del receptor antes de programación

Emparejamiento con unidad emisora.

Cada receptor admite hasta un máximo de 5 emisores Ceбек del grupo 3 R.F., que lo emparejan exclusivamente con ellos, evitando una activación remota desde cualquier otro emisor ajeno.

De fábrica, el receptor se suministra virgen, sin códigos asociados, por lo que debe programarse para que pueda interactuar el emisor determinado.

En el emparejamiento del relé con un botón del emisor, también se almacena la combinación establecida en los dips, y queda asignado al relé el tipo de funcionamiento correspondiente, que puede seleccionarse entre tres tipos distintos: biestable, monoestable o temporizado.

La programación se consigue simplemente realizando los pasos siguientes:

1. Realizar la instalación de la antena y alimentación del receptor. Sin conectar la carga.
2. Establecer la combinación del Dip que determine el tipo de funcionamiento que asumirá el relé, (fig. 3).
3. Se inicia la programación del receptor presionando brevemente el pulsador "Enter". El led rojo se iluminará.
4. Con el receptor en espera, únicamente deberá presionarse el botón del emisor al que se desee asociar. El botón del emisor deberá mantenerse cerrado hasta que el led LP0 realice tres ciclos de parpadeo y fijo, (proceso necesario para leer e identificar correctamente el botón del emisor). Esta operación podría tardar unos segundos.
5. La programación queda ratificada, presionando brevemente de nuevo sobre el pulsador "Enter" del receptor o esperando 20 seg. El led rojo se desactivará.

Siguiente relé. Para programar el siguiente relé, deberá re-iniciarse nuevamente el proceso de programación desde el punto 1. No obstante, cuando el led del primer relé se ilumine, presionese brevemente Select, quedará seleccionado el nuevo relé pasando a iluminarse su correspondiente led. A partir de ese momento simplemente deberá completarse el resto del proceso.

La memoria es FIFO, por lo que a partir del emparejamiento con 5 emisores, el siguiente programado ocupará la memoria que se destino al primero, otro más reemplazaría la memoria destinada inicialmente al segundo y así consecutivamente.

Si se configura un funcionamiento temporizado, el relé también almacena la posición del potenciómetro "Time". El recorrido completo del potenciómetro queda establecido entre los márgenes de la escala seleccionada en el Dip. La posición concreta del potenciómetro será la que establecerá el tiempo exacto de temporización.

	SW1	SW2	SW3	SW4
monoestable →	Off	Off	Off	Off
temporizado (0,1 a 12,9 sec.) →	Off	Off	Off	On
temporizado (10 a 35,5 sec.) →	Off	Off	On	Off
temporizado (30 a 55,5 sec.) →	Off	Off	On	On
temporizado (1 a 2,2 min.) →	Off	On	Off	Off
biestable →	On	On	On	On

Fig. 3. Configuración del Dip
 • (Respuesta de funcionamiento del relé.)

FUNCIONAMIENTO.

En estado de reposo, el relé del receptor estará inactivo, manteniendo la conexión entre el contacto "Common" y el "Nc". Cuando el relé se active conmutará la conexión de los contactos para unir internamente el "Common" con el "No", permitiendo el paso de la corriente a la carga.

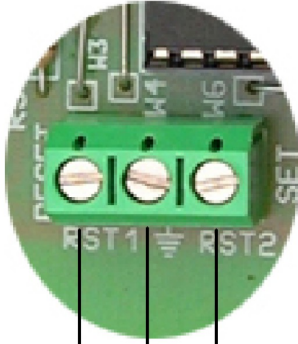
Cada relé responderá independientemente a un funcionamiento biestable, monoestable o temporizado, según haya sido programado.

Reset. Al accionar Reset, el relé pasará a inactivo, abandonando cualquier orden previa. Mientras se mantenga accionado Reset, el relé no responderá a orden alguna del emisor.

En Biestable. El botón del emisor asume el funcionamiento de un interruptor, activando o desactivando el relé alternativamente en cada pulsación. Mientras no se produzca una nueva pulsación, el estado en que el relé se encuentre se mantendrá invariable.

En Monoestable. Mientras se mantenga cerrado el pulsador del emisor, el relé se activará, desactivándose cuando se libere el pulsador.

Temporizado. El relé se activará al cerrar el pulsador del emisor. La temporización, no obstante, se iniciará cuando se libere el pulsador, momento en el cual comenzará y tras la cual el relé se desactivará.



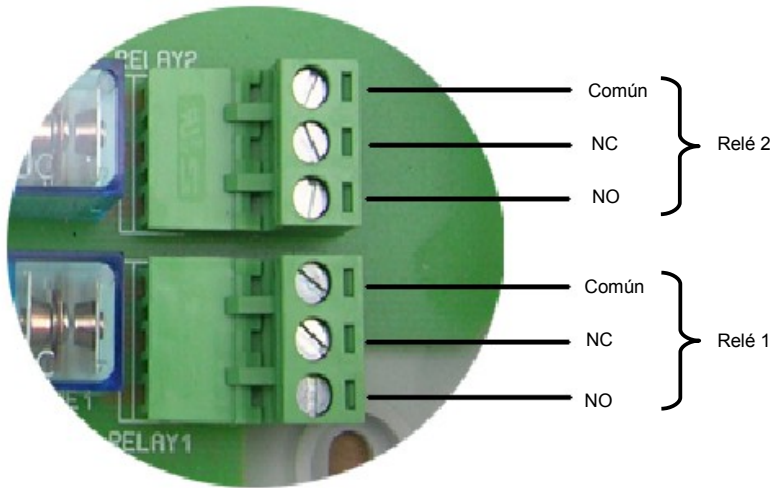
Reset relé 1 Reset relé 2

ACTIVACIÓN DE RESET

Al activar "RST1" o "RST2", el relé correspondiente cambiará automáticamente al estado en reposo, independientemente de la orden que estuviere ejecutando previamente.
La longitud del cable empleado para cada entrada de Reset deberá ser lo más corta posible.

CONEXION DEL RELE

La conexión del relé no debe contemplarse como una salida, no proporciona tensión . Aislado eléctricamente del resto del circuito, su función es abrir o cerrar sus contactos para permitir o interrumpir el paso de una señal eléctrica , como haría un interruptor común sobre una bombilla

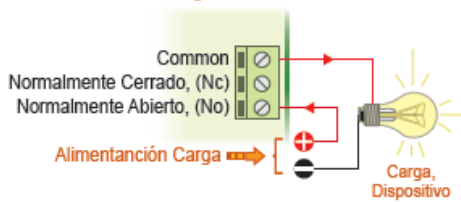


Conexión del relé. Control de la carga.

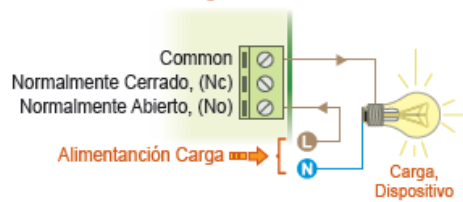
La conexión del relé no debe contemplarse como una salida, no proporciona tensión. Aislado eléctricamente del resto del circuito, su función es abrir o cerrar sus contactos para permitir o interrumpir el paso de una señal eléctrica, como haría un interruptor común sobre una bombilla. El relé dispone de tres terminales: el Común, el Normalmente abierto en reposo (NO), y el Normalmente cerrado en reposo, (NC). Uno de los dos cables de alimentación de la carga debe ser conectado directamente a la carga, el otro ha de introducirse a través de los contactos del relé, típicamente entre el Común y el NO, como se especifica en el esquema de la fig. 1, para que internamente el relé corte o permita el flujo eléctrico de la carga

Fig. 1. Ejemplos de Conexión de la Carga.

● Conexión de la carga en D.C.



● Conexión de la carga en A.C.



Especialmente con cargas inductivas, una salida a relé puede producir una fluctuación, intermitencia, rateo, o un incorrecto funcionamiento. Si esto ocurre, será necesario instalar un circuito anti-chispas entre los dos contactos del relé utilizados en la conexión, que asegurará la absorción del pico de corriente que origina el citado problema. Obsérvese la fig. 2. Si la carga conectada al relé del circuito se alimenta a 230 V. aplíquese un condensador de 100nF/400 V. y una resistencia de 47 ohms $\frac{1}{2}$ W. Si se dispone de un condensador de 100nF tipo X2, (más efectivo), no será necesaria la resistencia. En aplicaciones donde la carga se alimente a 12 o 24 V. D.C., la instalación contemplará únicamente el condensador, sin la resistencia. Deberá probarse con valores entre 10 nF y 47 nF hasta que la fluctuación desaparezca.

Fig. 2. Filtro anti-fluctuaciones del relé.
(para cargas a 230 V. A.C. a partir de 50 W.).



INFORMACIÓN REFERENTE a la PROTECCIÓN del MEDIO AMBIENTE

Cuando este producto ya no esté en uso, no puede ser depositado junto a los residuos domésticos normales, es necesario llevarlo a un punto de recogida selectiva para el reciclaje de aparatos eléctricos y electrónicos. Un símbolo sobre el producto, las instrucciones de uso o el embalaje lo indican. Los materiales son reciclables según están marcados. Si usted practica la reutilización, el reciclaje u otra forma de uso de aparatos viejos está haciendo una importante contribución hacia la protección del medio ambiente. Por favor, consulte a su ayuntamiento cuál es el punto de disposición o vertedero apropiado más cercano a su domicilio.



CONSIDERACIONES / GARANTIA

Este kit está destinado para su uso por parte de profesionales, o usuarios con un nivel técnico o conocimientos suficientes, que les permite desarrollar por sí mismos los proyectos o aplicaciones deseadas. Si se utiliza para uso didáctico se aconseja su utilización y montaje bajo la supervisión de personal docente. Los productos Cebek disponen de 3 años de garantía a partir de la fecha de compra. Quedan excluidos el montaje o manipulación incorrectos. Nos reservamos el derecho de introducir alteraciones técnicas. No asumimos ninguna responsabilidad por errores de impresión. La documentación técnica de este producto responde a una transcripción de la proporcionada por el fabricante.



Cebek[®] es una marca
Registrada del Grupo Fadisel