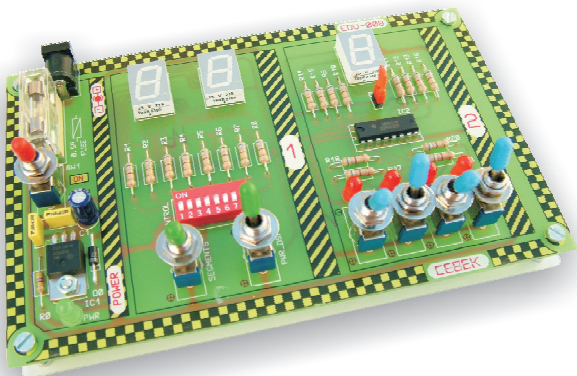


MODULES EDUCATIFS.

Pour l'ENSEIGNEMENT et la PRATIQUE de l'ELECTRONIQUE

www.cebek.com

EDU-008. Le Display led.



La leçon pratique EDU-008 se compose de 4 leçons pratiques permettant de vérifier et comparer les principes du display led de l'anode et de la cathode commune. Grâce aux deux blocs qui divisent le module, vous n'aurez besoin que d'une source d'alimentation, et d'un multimètre pour travailler et réaliser vos différentes leçons pratiques.

Sont incluses : la description et la pratique pour le décodeur BCD / 7 segments, par

- **Leçon pratique 1.** Division interne du display. Alimentation.
- **Leçon pratique 2.** Résistances limitatrices. Tension directe.
- **Leçon pratique 3.** Contrôle individuel des segments.
- **Leçon pratique 4.** Contrôle BCD et décodification 7 segments.

EDU-008

Garantie et Considérations.

Les modules Educatifs Cebek de la série EDU présentent plusieurs leçons pratiques pour analyser, expérimenter et apprendre les connaissances de base sur le thème en question. Leur fonction n'est cependant pas de faire un mini-cours sur chaque matière, mais de compléter, de servir de base et de permettre l'expérimentation sur le matériel théorique du professeur. Pour cette raison, nous recommandons l'utilisation des modules EDU sous la supervision et l'attention de l'enseignant.

Cebek n'offre pas de service de consultations en ce qui concerne la théorie ou les principes de fonctionnement concernant le sujet traité par le module. Il offre seulement une assistance technique relatives aux questions ou aux problèmes émanant du fonctionnement intrinsèque du circuit.

Tous les modules Cebek de la série EDU bénéficient d'une garantie totale de 3 ans en composants et main d'œuvre. Les pannes ou dommages dû à des causes externes au circuit, à des connexions erronées, ou à une installation ou un fonctionnement non spécifiés dans la documentation du module ne seront pas couverts par la garantie; il en sera de même pour toutes erreurs de manipulations,. Pour tout problème, il faudra présenter la facture d'achat de l'appareil.

Pour contacter le département technique, envoyez un message à sat@cebek.com, ou un fax au N°+34.93.432.29.95 ou encore un courrier à l'adresse suivante: CEBEK, c/Quetzal, 17-21, 08014 Barcelona (SPAIN).

Réglementation et Identification des Eléments de la série EDU.

Pour faciliter une identification rapide et une réglementation unique pour les différentes leçons pratiques et circuits des modules éducatifs Cebek, tous les éléments communs répondent à un code de couleur ou à une forme.



Test Point. (TP).

Il permet de connecter les pointes de l'oscilloscope ou du multimètre pour réaliser les lectures des paramètres relatifs à la leçon pratique. Selon sa couleur, il indiquera que le Test Point (TP) est connecté au positif ou au négatif du circuit, lecture de courant, de tension, charge, etc.



TP.  circuit
Rouge



TP.  circuit
Noir



TP. Tension
Jaune



TP. Courant
Bleu



TP Sans courant ou TP AC.
Blanc

Commutateur / Interrupteur.

Selon la couleur du capuchon, vous contrôlerez le voltage, le courant, ou l'alimentation.



Alimentation
Rouge



Courant
Bleu



Tension
Jaune



Logique
Vert



Jumper.

Il permet de fermer ou d'ouvrir un signal ou circuit électrique.



EDU-008. Le display led.

Avant de commencer...

Avant de commencer une leçon pratique, il est important de lire attentivement son manuel d'instructions et les indications correspondantes.

Réalisez correctement les connexions au niveau des points de contact indiqués, sinon les mesures qui dépendent de ces connexions seront confuses ou incorrectes.

Ne pas réaliser ni court-circuiter des connexions non spécifiées dans les instructions car le circuit pourrait être endommagé.

Si la led de l'alimentation "PWR" ne s'allume pas ou si sa fonction cesse soudainement, déconnectez vite l'alimentation du dispositif et vérifiez qu'il ne se produise aucun court-circuit, ainsi que l'état du fusible.

Bien que les leçons décrites puissent se réaliser en suivant les indications du manuel, nous vous recommandons la supervision d'un enseignant pouvant vous conseiller et vous apporter une aide sur les concepts décrits.

Dans le circuit, chaque leçon pratique sera délimitée par un rectangle avec le numéro correspondant. Une ou plusieurs expérimentations seront décrites sur cette leçon.

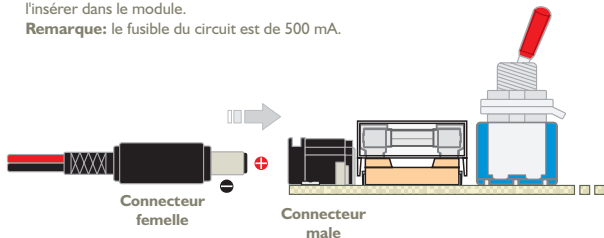
Alimentation du module.

Le module doit être alimenté par une tension de 12 V.D.C. Il faudra utiliser une source d'alimentation stabilisée de laboratoire ou bien la source d'alimentation Cebek FE-113. L'alimentation du circuit se réalise uniquement par l'intermédiaire du connecteur mâle de la plaque, **aucun type de signal ne devra être injecté sur n'importe quel autre terminal du circuit.** Une fois alimenté, le circuit fournit des tensions nécessaires pour expérimenter sur chaque leçon pratique.

Pour la connexion de l'alimentation, le module dispose d'un câble dont l'une des extrémités présente un connecteur mâle et l'autre des terminaux nus du câble.

Connectez chacun des terminaux à la sortie correspondante de la source d'alimentation, en respectant la polarité du connecteur. Pour finir, vous pourrez l'insérer dans le module.

Remarque: le fusible du circuit est de 500 mA.



Matériel nécessaire.

Vous n'aurez besoin d'aucun matériel ni de composants additionnels pour expérimenter avec ce module. Il suffira des instruments de mesure nécessaires pour pouvoir obtenir et comparer les valeurs des leçons pratiques. Pour ce module, vous aurez besoin d'un multimètre avec sa fonction de voltmètre.

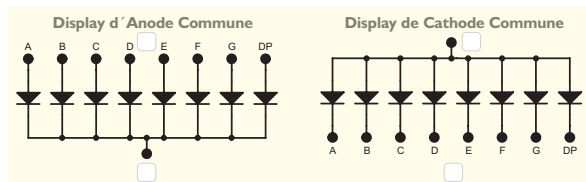
Bibliographie.

- Pratiques d'Electronique 3. (Systèmes digitaux). E. McGraw-Hill.
- Auteurs: A. Rodríguez, Manuel Rosillo, Rafael Caraballo...
- Sur Google: Displays - Vishay - 7-Segment LED displays | fairchildsemi CD4511

Leçon pratique 1. Division interne du display. Alimentation.

Le display led est un regroupement de leds injectés sous un format étanche. Il existe différents types de displays à leds avec lesquels on peut représenter des formes, des lettres et des numéros. Chaque portion de la lettre ou numéro est appelée segment, et selon la taille du display, il pourra contenir une ou plusieurs diodes connectées en série. On pourra visualiser un numéro ou une lettre déterminée selon si les différents segments sont alimentés ou déconnectés.

Afin d'éviter un surplus de pattes, et ainsi optimiser le contrôle électronique à partir de circuits multiplexés, internement tous les segments ont une extrémités de led connecté entre eux, en fonction de laquelle des deux est le commun, on peut distinguer deux types: Displays d'anode commune et Displays de cathode commune, le schéma interne de ceux-ci est représenté de la manière suivante.



La leçon pratique 1 permet de mettre en évidence les différences d'alimentations et le contrôle des segments selon s'il s'agit d'un display d'anode ou de cathode commune. L'objectif de cette leçon pratique est d'identifier la polarisation de l'alimentation du display et celle de l'entrée de contrôle de chaque segment en relation avec la configuration d'anode ou de cathode commune.

Dans cette leçon pratique, tous les microrupteurs du Dip CONTROL doivent d'abord être positionnés sur « On ». Chaque segment du display AND (anode commune) est unis à son segment correspondant du display CAT (cathode commune), donc leur polarisation sera la même et sera contrôlée par le commutateur SEGMENTS. Celui-ci injectera un positif (9V) ou un négatif (0V). En même temps, les communs des deux displays sont connectés entre eux, leur arrivant le positif ou le négatif selon la position du commutateur PWR_DSP. L'objectif est de trouver la polarité que requiert chaque configuration de display, et de la noter dans le tableau illustré antérieurement.

Leçon pratique 2. Résistances Limitatrices, tension directe.

Chaque segment est internement un led ou le regroupement en série de plusieurs leds, ils ont donc le même comportement physique. Ainsi, il existe un courant direct et un courant maximal admis par le segment et, une fois dépassés ces courants, vous devrez utiliser une résistance limitatrice pour les contrôler.

Dans le cas des displays de la leçon pratique, le fabricant indique une tension directe minimale de 2V et maximale de 3V, (Forward Voltage), par segment, et il recommande un courant maximal de 15 mA (Forward Current). Ainsi, lorsque la tension de contrôle des displays sera supérieure à la tension directe, il faudra intercaler une résistance limitatrice (Rseg) dans chaque segment.

$$R_{\text{seg}} = \frac{V_{\text{dc}} - V_{\text{fseg}}}{I_{\text{fseg}}}$$

$V_{\text{dc}} = V.$ Alimentation
 $I_{\text{fseg}} = I.$ Segment

$V_{\text{fseg}} = V.$ Segment
 $R_{\text{seg}} = R.$ Segment.

EDU-008. Le Display led.

Leçon pratique 2. Résistances Limitatrices, tension directe, (suite).

Son calcul répondrait à la différence entre la tension d'alimentation des displays (V_{cc}) moins la chute de tension de chaque segment (V_{Fseg}), divisé par le courant de segment (I_{Fseg}).

En réutilisant les valeurs de la pratique, $V_{cc}=9V$, $V_{Fseg} = 2V$ et $I_{Fseg} = 15\text{ mA}$, et en appliquant la formule, on obtiendrait le résultat suivant: $466,6\text{ Ohms}$.

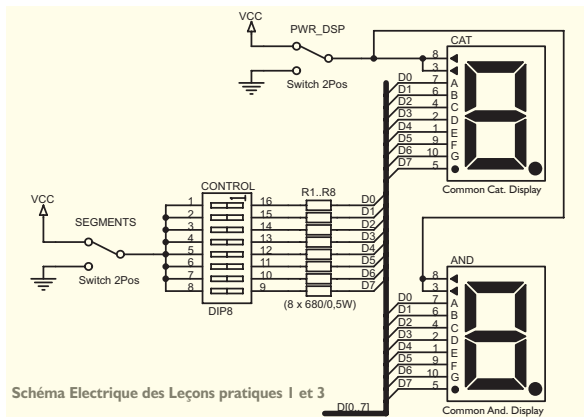
Dans la leçon pratique, on a utilisé des résistances de 680 ohms , dans le but de prolonger la vie du display.

Leçon pratique 3. Contrôle individuel des segments.

Le display de 7 segments, comme son propre nom l'indique, est formé de 7 zones, plus celle du point, (DP), pouvant s'allumer indépendamment. Dans ce cas, leur distribution, qui représente un huit sans s'allumer, permet la formation caractéristique des numéros 0 à 9, et même de quelques lettres.

D'autres displays de formes différentes peuvent générer des lettres ou des symboles, habituellement par l'intermédiaire d'une configuration de matrice de segments ou points, appelés aussi pixels. On appelle caractères l'ensemble des numéros, lettres et symboles pouvant être représentés par un display.

Cette leçon pratique consiste à sélectionner et à identifier les segments nécessaires pour générer les caractères indiqués.



- Avant de commencer cette pratique, tous les microrupteurs du Dip CONTROL doivent d'abord être positionnés sur « Off ». Puis vous devez sélectionner l'un des deux displays du bloc I et le polariser correctement (voir description en leçon pratique I). Chaque microrupteur du Dip contrôle l'allumage des différents segments du display. A l'aide d'un petit tournevis ou de la pointe d'un stylo, vous positionnez sur « on » les segments nécessaires pour obtenir le caractère représenté dans chaque illustration, en composant finalement la carte complète de segments du display

Leçon pratique 3. Contrôle individuel des segments, (suite).



Segmentos empleados:

- Seg. A Seg. B
 Seg. C Seg. D
 Seg. E Seg. F
 Seg. G DP.



Segmentos empleados:

- Seg. A Seg. B
 Seg. C Seg. D
 Seg. E Seg. F
 Seg. G DP.



Segmentos empleados:

- Seg. A Seg. B
 Seg. C Seg. D
 Seg. E Seg. F
 Seg. G DP.



Segmentos empleados:

- Seg. A Seg. B
 Seg. C Seg. D
 Seg. E Seg. F
 Seg. G DP.



Segmentos empleados:

- Seg. A Seg. B
 Seg. C Seg. D
 Seg. E Seg. F
 Seg. G DP.



Segmentos empleados:

- Seg. A Seg. B
 Seg. C Seg. D
 Seg. E Seg. F
 Seg. G DP.



Segmentos empleados:

- Seg. A Seg. B
 Seg. C Seg. D
 Seg. E Seg. F
 Seg. G DP.



Segmentos empleados:

- Seg. A Seg. B
 Seg. C Seg. D
 Seg. E Seg. F
 Seg. G DP.



Segmentos empleados:

- Seg. A Seg. B
 Seg. C Seg. D
 Seg. E Seg. F
 Seg. G DP.



Segmentos empleados:

- Seg. A Seg. B
 Seg. C Seg. D
 Seg. E Seg. F
 Seg. G DP.



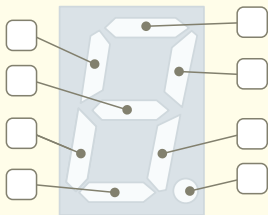
Segmentos empleados:

- Seg. A Seg. B
 Seg. C Seg. D
 Seg. E Seg. F
 Seg. G DP.



Segmentos empleados:

- Seg. A Seg. B
 Seg. C Seg. D
 Seg. E Seg. F
 Seg. G DP.



EDU-008. Le Display led.

Leçon pratique 4. Contrôle BCD et décodification 7 segments.

Sur le display, la visualisation d'un numéro grâce à l'excitation individuelle de chaque segment requerra 7 lignes de données ainsi que l'électronique qui génère la combinaison des segments correspondants pour chaque numéro.

Dans la leçon pratique 4, on décrit le décodeur BCD/7 segments, qui permet de contrôler un display avec 4 lignes de données seulement et code binaire. L'objectif de cette leçon pratique est d'élaborer un tableau de vérité avec les valeurs de sortie du décodeur, où figurera le code binaire avec le numéro correspondant visualisé sur le display.

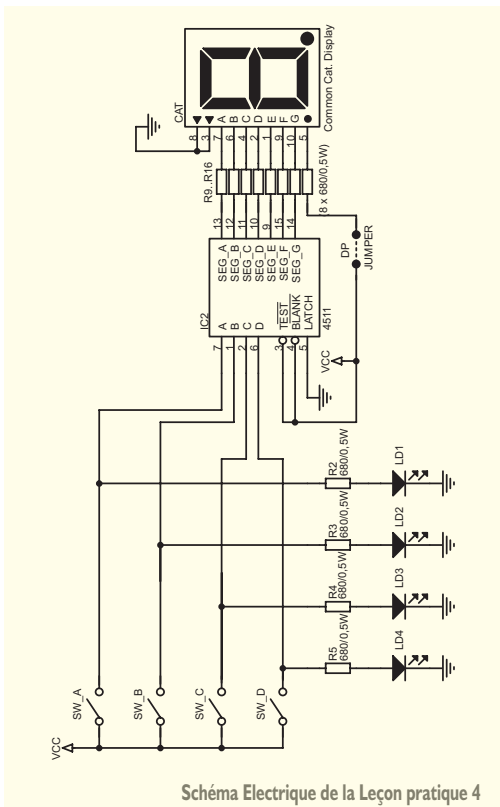


Schéma Electrique de la Leçon pratique 4

Leçon pratique 4. Contrôle BCD et décodification 7 segments, (suite).

Le module CD4511 (souvent appelé 4511) est un convertisseur CMOS avec code BCD de 7 segments. Ce circuit intégré dispose de 4 entrées pour le nombre binaire et de 7 sorties pouvant se connecter directement aux segments.

Sa fonction consiste à reconnaître le nombre binaire et activer les sorties de segments nécessaires pour que le display visualise le nombre décimal correspondant. Il existe d'autres décodeurs BCD/7 segments qui admettent un code binaire de 0 à 16, pour lequel d'autres caractères spéciaux apparaissent après le 9. Cependant, le module 4511 maintient son display en blanc du 10 au 16.

Les numéros BCD correspondants au tableau de la vérité seront configurés par l'intermédiaire des commutateurs SW_A à SW_D. Selon leur position, ils injecteront sur le décodeur un « 0 » logique (négatif), ou un « 1 » logique (positif), en composant le numéro BCD. Il faut savoir que le bit de moindre valeur (LSB) correspond au commutateur SW_A et celui de plus grande valeur (MSB) correspond au commutateur SW_D.

Lorsque l'un des 4 bits d'entrée se situera sur le niveau haut, indiqué par le symbole positif à côté du commutateur, le led associé correspondant s'allumera, et restera éteint lorsque l'entrée sera sur le niveau bas (indiqué avec le symbole négatif). Le « 1 » logique, ou niveau haut est égal à Vcc, (9V). Le « 0 », ou niveau bas, est égal à 0V. Au fur et à mesure que les numéros 0 à 9 s'introduisent en BCD, on remarque que le composant active exactement les mêmes segments définis dans la leçon pratique 3, en fournissant un négatif aux segments actifs et un positif aux segments qui ne s'allument pas, comme le décrivait la leçon pratique 1.

Remarque : Le point décimal n'est pas contrôlé par un décodeur, mais directement au négatif à travers le jumper DP.

Code BCD				Segment/Sortie décodeur CD4511 :							Display
D	C	B	A	seg. A (pin 13)	seg. B (pin 12)	seg. C (pin 11)	seg. D (pin 10)	seg. E (pin 9)	seg. F (pin 15)	seg. G (pin 14)	
0	0	0	0								0
0	0	0	1								1
0	0	1	0								2
0	0	1	1								3
0	1	0	0								4
0	1	0	1								5
0	1	1	0								6
0	1	1	1								7
1	0	0	0								8
1	0	0	1								9
1	0	1	0								off