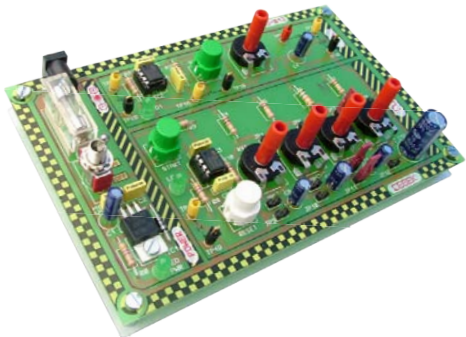






MÓDULOS EDUCACIONALES

Para la ENSEÑANZA y la PRÁCTICA de la ELECTRÓNICA

www.cebek.com

EDU-013. NE 555 Monoestable.



-  La EDU-013 es un entrenador compuesto por dos NE555 en configuración monoestable con los componentes necesarios para experimentar si elementos externos las distintas variables y conceptos recogidos en la documentación y las prácticas. La EDU-013 expone el temporizador de precisión basado en el "555". Experimentando a través de las prácticas, la descripción de su estructura interna, respuesta de funcionamiento y características en su configuración monoestable. Respuesta de disparo, temporización, reset, etc.
-  **Práctica 1.** Descripción del NE555 monoestable. El circuito de disparo, PCS y PCI, niveles de conmutación, descripción del proceso y resultado de la temporización en la configuración monoestable paso a paso.
-  **Práctica 2.** Temporizaciones. Resolución de valores de la red RC según temporizaciones pre-establecidas en circuito. Combinación según valores comerciales de resistencias y condensadores.
-  **Práctica 3.** Reset. Control del reset i respuesta de funcionamiento. Niveles de disparo y inhibición.

Garantía y Consideraciones.

Los módulos Educativos Cebek de la serie EDU contienen distintas prácticas para analizar, experimentar y aprender los conocimientos básicos del tema tratado. No obstante, su función no es la representar un mini-curso de cada materia, sino la de complementar, servir de base y permitir la experimentación para el material teórico del profesor. Por este motivo, aconsejamos el uso de los módulos EDU bajo la supervisión y atención del personal docente correspondiente.

Cebek no asumirá ni prestará servicio a consultas relacionadas con la teoría o principios de funcionamiento de la materia tratada por el módulo. Solamente facilitará asistencia técnica respecto a aquellas consultas o problemas derivados del funcionamiento intrínseco del circuito.

Todos los módulos Cebek de la serie EDU gozan de 3 años de garantía total en componentes y mano de obra.

Quedarán exentos de la ésta, averías o fallos producidos por causas ajenas al circuito, conexión, instalación o funcionamiento no especificados en la documentación del módulo, o por trato o manipulación inadecuados. Además será necesario presentar la factura de compra del equipo para cualquier incidencia.

Para contactar con el dep. técnico remítase a:

sat@cebek.com ó al fax. 93.432.29.95 ó por correo a la dirección: c/Quetzal, 17-21. (08014), Barcelona.

Normativa e Identificación de Elementos de la serie EDU.

Para facilitar una rápida identificación y una normativa única para las distintas prácticas y circuitos de los módulos educativos Cebek, todos los elementos comunes responden a un código de colores o forma determinado.

Test Point, (TP) / Inject Point, (IJ).

Para facilitar una rápida identificación y una normativa única para las distintas prácticas y circuitos de los módulos educativos Cebek, todos los elementos comunes responden a un código de colores o forma determinado.

 **TP.  circuito**
Rojo

 **TP.  circuito**
Negro

 **TP. Tensión**
Amarillo

 **TP. Corriente**
Azul

 **TP. Sin corriente ó TP. C.A.**
Blanco

 **IJ. Terminal unión entre puntos**
Aluminio, sin color.

Conmutador / Interruptor.

Según el color del capuchón controlará tensión, corriente, o alimentación.

 **Alimentación**
Rojo

 **Corriente**
Azul

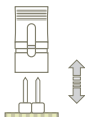
 **Tensión**
Amarillo

 **Lógica**
Verde



Jumper.

Permite cerrar o abrir una señal o circuito eléctrico.



Punto Destacable.

Punto de especial relevancia, recordatorio o parte para memorizar.



EDU-013. NE 555 Monoestable

Antes de empezar...

Antes de iniciar cualquiera de las prácticas, por favor lea detenidamente las instrucciones e indicaciones de la práctica.

Construya conexiones seguras en aquellos puntos de contacto indicados, de lo contrario las mediciones dependientes de estas conexiones serán confusas o incorrectas.

No realice, cortocircuite o una conexiones no especificadas en estas instrucciones. Podría averiar el circuito.

Si el led de alimentación "PWR" no se ilumina o cesa repentinamente en su función, desconecte rápidamente la alimentación del dispositivo y compruebe que no se está produciendo ningún cortocircuito, así como el estado del fusible.

Aunque las prácticas descritas pueden realizarse siguiendo las indicaciones del manual, aconsejamos se acompañe de la supervisión de personal docente que permita la consulta, ampliación y ayuda de los conceptos aquí descritos.

En el circuito, cada práctica quedará delimitada por un rectángulo con el correspondiente número. Sobre ésta podrán describirse uno o diversos experimentos.

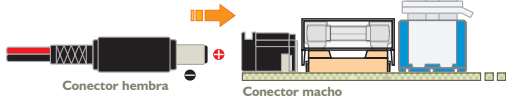
Alimentación del módulo.

El módulo requiere 12 V.C.C. para su alimentación. Debe emplearse una fuente estabilizada de laboratorio o si se prefiere, la fuente Cebek FE-113.

La alimentación del circuito se realiza únicamente a través del conector macho de la placa, **no debe inyectarse ningún tipo de señal sobre cualquier otro terminal del circuito**. Una vez alimentado, el circuito proporciona las tensiones necesarias para experimentar en cada práctica.

Para la conexión de alimentación el módulo incluye un cable con conector macho en un extremo y los terminales desnudos del cable en el otro.

Conecte cada uno de los terminales, respetando la polaridad del conector, a la salida correspondiente de la fuente de alimentación. Finalmente podrá insertarlo en el módulo. **Nota.** El fusible del circuito es de 250 mA.



Material necesario.

No precisará de ningún material ni componentes adicionales para utilizar y experimentar con éste módulo. Únicamente se requieren los instrumentos de medida necesarios para poder obtener y contrastar los valores de las prácticas.

Para este módulo serán necesarios uno o varios multímetros en su función como voltímetro. Si se dispone un Osciloscopio también podría utilizarse en sustitución del voltímetro.

Bibliografía.

- En Google: NE555
- En Google: ne555 fairchild
- Principios de Electrónica, (Mc Graw Hill).

Práctica 0. El "555"

El "555" probablemente sea uno de los circuitos integrados más famosos, difundidos y de uso más generalizado, pues aún hoy mantiene una serie de características que lo hacen ideal en innumerables aplicaciones, sobretodo como temporizador de precisión. Distribuido por distintos fabricantes, según su procedencia se le denomina NE555, LM555, CA555, MC555, etc. También existe la versión que encapsula en un mismo integrado dos NE 555, el NE 556

Entre sus características destaca la elevada precisión que puede alcanzar como temporizador aún sometido a variaciones de tensión y temperatura. Puede ser alimentado con tensiones comprendidas entre 4,5 y 18 V. D.C. y su estabilidad en frecuencia por cada grado centígrado es del 0,005%.

Además, requiere el uso de escasos componentes exteriores y puede suministrar una corriente máxima de salida de hasta 200 mA. que redundo en la no necesidad de ampliar con más componentes, como drivers de corriente, el control de cargas superiores.

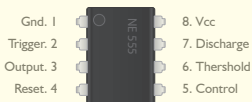
El NE 555 puede operar principalmente en dos configuraciones distintas, como multivibrador monoestable o como multivibrador astable.

En modo Monoestable, el NE 555 produce un solo pulso de precisión que puede establecerse desde microsegundos hasta horas.

En modo Astable, genera una señal cuadrada contante, formada por un pulso a nivel alto seguido de otro a nivel bajo, donde puede ser ajustada tanto la anchura del pulso a nivel alto, como la parte del ciclo a nivel bajo.



Patillaje del NE 555



Práctica 0. Estructura interna y descripción del 555

El NE 555 internamente queda básicamente estructurado por un división de tensión con tres resistencias del mismo valor, dos comparadores, una Báscula RS, un NPN y un control de Reset.

La Resistencias conforman dos niveles que fijan los puntos de conmutación sobre los comparadores, el superior, ($PCS = 2/3 V_{cc}$), y el inferior, ($PCI = 1/3 V_{cc}$).

Trigger. El pin 2, el disparador. Cuando la tensión aplicada es inferior al PCI el comparador B pasa a nivel alto. En la configuración monoestable, la tensión de Trigger es la tensión de disparo.

Thershold. El pin 6, el umbral. También actúa sobre los comparadores, en éste caso sobre el A. Cuando la tensión aplicada es superior al PCS, el comparador pasa a nivel alto.



Niveles de conmutación fijos.

PCS (punto de conmutación superior = $2/3 V_{cc}$)

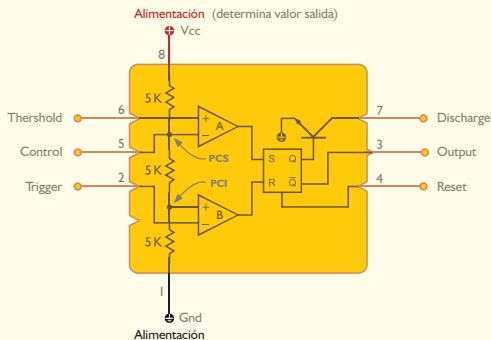
PCI (punto de conmutación inferior = $1/3 V_{cc}$)

EDU-013. NE 555 Monoestable

Práctica 0. Estructura interna y descripción 555.(continuación)



Esquema estructura interna del NE 555



Output. El pin 3 pasa a nivel alto durante el pulso de salida.

Reset. El pin 4. Cuando se conecta a masa, pone a cero la salida, (Output) e impide el disparo.

Control. El pin 5 se une a tierra mediante un condensador y evita fluctuaciones de tensión. En otras configuraciones del 555, como la modulación de pulso, actúa como corrector del PCS permitiendo la modificación de la anchura de pulso.

Discharge. El pin 7 ejecuta la descarga del condensador, (que se empleará en la temporización), a masa.

Práctica 1. Funcionamiento del NE555 monoestable

El NE 555 actuando en monoestable es en resumen un temporizador que genera un único pulso de salida, cuya duración quedará establecida por el tiempo de carga de un condensador externo y el PCS interno.

El tiempo de carga del condensador dependerá de la capacidad del mismo así como de la resistencia limitadora para la carga y el PCS del valor de alimentación del 555, (Vcc).

La práctica 1 muestra el funcionamiento y relación de la estructura interna del NE 555 en configuración monoestable. Cuando interviene cada elemento, el disparo de inicio para el desarrollo de la temporización, la relevancia de los componentes externos, el final del pulso en la salida y la constante para el cálculo de la duración del pulso.



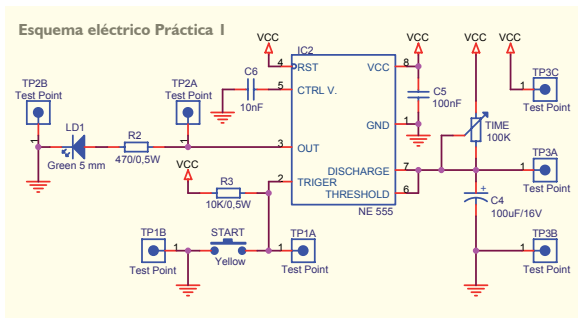
La práctica, el funcionamiento del circuito se inicia al activar la alimentación de la EDU-013. En ese instante, el NPN interno, forzado por el nivel alto de la salida Q de la báscula, se satura, descargando a tierra el condensador externo C4. Esta operación es casi instantánea y tras ella queda el circuito en reposo, que es en realidad el punto de partida para la práctica.



Práctica I. Funcionamiento del NE 555 monoestable. (continuación)

El disparo e inicio de la temporización se produce cuando la tensión en el pin 2, (trigger) disminuya por debajo del PCI. Habiendo establecido que internamente PCI se corresponde a $1/3$ de V_{cc} , (9 V), el disparo del pin quedará fijado para toda tensión inferior a 3 V .

En el esquema de la práctica se emplea el pulsador Start y la resistencia R_3 para establecer el disparo. Con el pulsador abierto, el pin 2 queda forzado a V_{cc} . Para provocar el disparo basta con cerrar el pulsador, que conectará el pin 2 a masa, asegurando una tensión inferior al PCI.



Si la entrada del comparador B es menor que PCI, la salida del comparador cambia y provoca el Reset de la báscula que a su vez conmutará el estado de Q a nivel bajo. Por lo tanto, \bar{Q} pasa a nivel alto, (salida = V_{cc} y Ld I se ilumina). Con Q a nivel bajo, NPN pasa a corte, desbloqueando la carga de C4 a través de la resistencia Time.

Cuando la tensión del condensador supere la de umbral, PCS, será el comparador A el que cambiará la salida, volviendo a activar la báscula y restableciendo Q a nivel alto para que el NPN conduzca y descargue velozmente el condensador. Automáticamente \bar{Q} queda a nivel bajo, (salida = cero, Ld I queda en off).

En consecuencia, la anchura del pulso de salida corresponderá al tiempo que tarde la carga del condensador en superar PCS. Si se contempla que $2/3 V_{cc} = 66,7\%$ de V_{cc} y que la carga se produce exponencialmente, se establece la fórmula de cálculo: Duración del pulso a On = al producto de 1,1 por la resistencia Time y el condensador C4.



Fórmula de cálculo, NE 555 Monoestable.

(Time = segundos, R en Ohms y C en Faradios).

$$\text{Time} = 1,1 RC$$



Sitúese un canal de osciloscopio entre los test point TPIA y TP1B y otro entre los test point TP3A y TP3B. Mientras que el primer canal mostrará cada acción de disparo, el canal sobre TP3 visualizará la carga de tensión del condensador.

Compruébese como hasta que el condensador no alcanza $2/3 V_{cc}$ el comparador interno A no permitirá el cambio de la báscula, y el NE 555 no responderá a ninguna acción de disparo tras la primera.

Obsérvese que la lógica interna mantiene la salida a On si la temporización ha concluido pero se mantiene activado el disparo.

La activación de la salida puede ser monitorizada a través del led Ld I o mediante los test point TP2A y TP2B.

Práctica 2. Temporización y Reset, (continuación)

Ejercicio 1. La red RC de la práctica subdivide la resistencia en dos componentes, un potenciómetro y una resistencia fija. La función de la resistencia es asegurar un valor mínimo de temporización cuando el potenciómetro es igual a cero y un valor máximo igual a la suma de ambos componentes.

Para configurar una combinación de una R fija más un potenciómetro más un condensador, deben cerrarse los jumpers correspondientes. Observándose el esquema es fácilmente deducible que el cierre de JP1, JP6 y JP11 configurará una RC de R4 más RV2 con C11.

El ejercicio consistirá en apuntar en cada casilla la combinación de jumpers que configuraría la RC necesaria para obtener el ejercicio consistirá en apuntar en cada casilla la combinación de jumpers que configuraría la RC necesaria para obtener la temporización solicitada.

Finalmente debe comprobarse de dicha combinación realiza la temporización expuesta. Así mismo, monitorizando mediante un osciloscopio los test point TP4A y TP4B podrá observarse que la duración del pulso es igual al tiempo del condensador correspondiente en alcanzar $2/3 V_{cc}$, (6 V).

Práctica 2. Ejercicio 1

Time	JP1	JP6	JP11
min. 0,11 seg. to máx. 1.1 seg.			
min. 1,1 seg. to máx. 2.2 seg.			
min. 2 min. 53,7 seg. to máx. 8 min. 3 seg.			
min. 1,1 seg. to máx. 18 min. 5,8 seg.			
min. 2 min. 56,8 seg. to máx. 3 min. 24,7 seg.			
min. 1,50 seg. to máx. 20 min. 10 seg.			

→ Fix. resistor
→ Potenciómeter
→ Capacitor

Ejercicio 2. El pin 4, (Reset), inhibe el funcionamiento del integrado, poniendo además la salida a cero. En el circuito de la práctica, el pin 4 queda forzado a V_{cc} a través de R10. El pulsador blanco Reset, cuando es cerrado, une el pin 4 a negativo activando el Reset. R10, además de limitar la corriente de entrada del pin, impide el cortocircuito con V_{cc} , cada vez que se cierra el pulsador.

Para realizar la experimentación de éste ejercicio debe seleccionarse una configuración de la RC que asegure una temporización larga.

A continuación debe pulsarse momentáneamente Start. En condiciones normales, la salida únicamente retornaría a cero cuando concluyese la temporización. No obstante, antes que finalice la temporización, si se presiona brevemente Reset, la salida cambiará a cero, deteniendo la temporización y dejando al integrado en espera de un nuevo disparo. Para comprobar la acción de inhibición, antes de iniciar una nueva acción de disparo, manténgase cerrado el pulsador Reset, podrá ratificarse como aún intentando distintos disparos, el circuito no responderá hasta que Reset quede liberado.