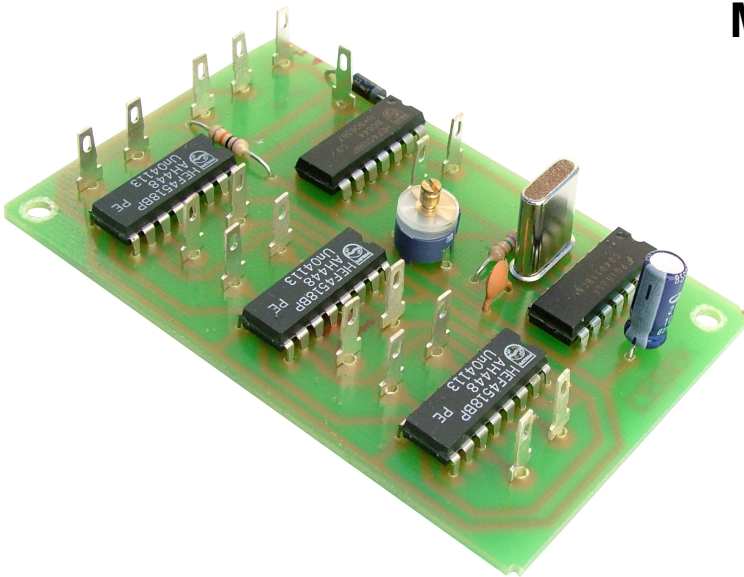


## Multiple crystal oscillator Multiple oscillateur à cristal Oscilador cristal múltiple XT-3



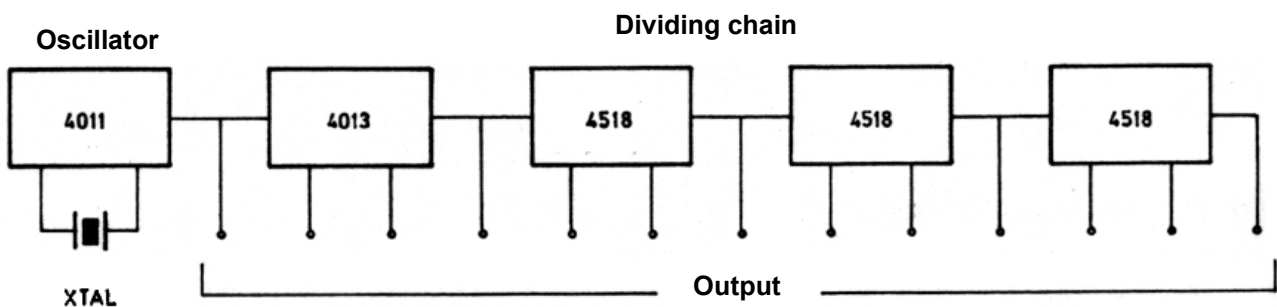
### Technical Characteristics

Voltage	.....12V DC (5 to 15V)
Medium Consumption	.....10 mA.
Cristal Frequency	.....4 000 Khz.
Frequency Stability	.....20 p.p.m.
Frequency Outputs	.....4, 2, and 1 Mhz 500, 100 and 50 Khz. 10, 5 and 1 Khz. 500, 100 and 50 Hz. 10, 5 and 1 Hz.

Frequency Generator with quartz pattern, high precision and stability. The oscillator is constituted by a 4011 integrated, controlled by a quartz crystal, and a divider consisting of a chain 4013 and three 4518. The circuit has a trimmer for fine frequency adjustment.

Générateur de fréquence avec le modèle de quartz, de haute précision et de la stabilité. L'oscillateur est constitué par un 4011 intégré, commandé par un cristal de quartz et un diviseur constitué par une chaîne 4013 et trois 4518. Le circuit a une coupe pour le réglage de fréquence fine.

Generator de frecuencia con patrón cuarzo, de elevada precisión y estabilidad. El oscilador está constituido por un integrado 4011, pilotado por un cristal de cuarzo, y una cadena divisora constituida por un 4013 y tres 4518. El circuito dispone de un trimer, para ajuste fino de frecuencia.



**POWER:** In 12VDC, We recommend Cebek power supply, FE-2 that perfectly fits the needs of the circuit. Install a fuse and a switch to the protection and safety, as reflected in the EC regulations. A positive and negative input to the terminal.

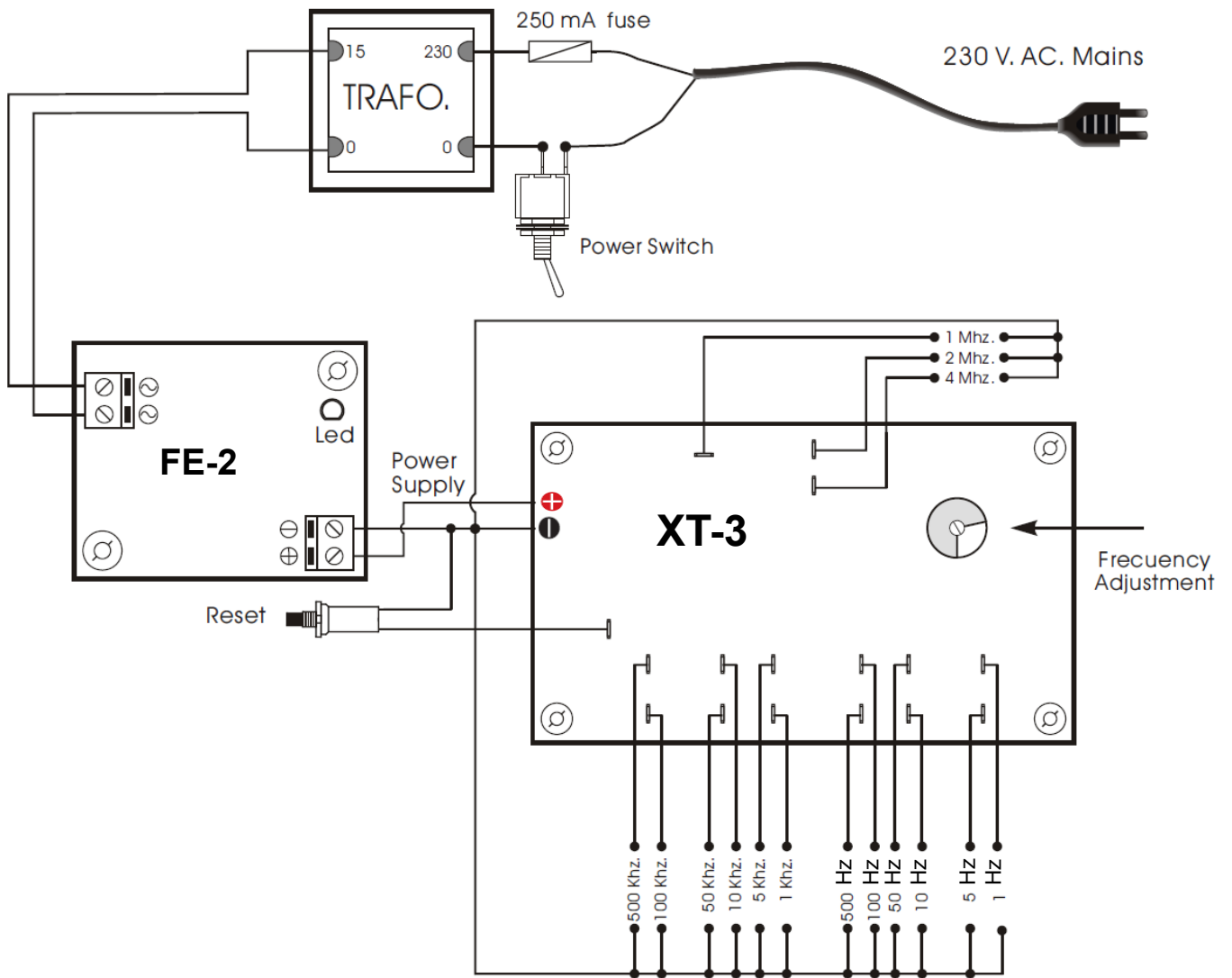
**ALIMENTATION :** Dans 12VDC, nous recommandons Cebek alimentation, FE-2 qui s'adapte parfaitement aux besoins du circuit. Installez un fusible et un interrupteur pour la protection et la sécurité, comme en témoignent les règlements communautaires. Une entrée positive et négative à la borne.

**ALIMENTACIÓN :** De 12VCC, Les recomendamos fuente de alimentación Cebek, FE-2 que se adapta perfectamente a las necesidades del circuito .

Instale un fusible y un interruptor para la protección y seguridad, tal y como se refleja en la normativa CE.

Una el positivo y el negativo al correspondiente borne de entrada .

**GENERAL WIRING MAP.**



Cebek <sup>®</sup> is a registered trademark of the Fadisel group