

cebekit

Micro-motor vibration Vibration du micro-moteur Micro-motor vibración Micro-motor vibració C-6070



Puissance: 1,3 VDC
Vitesse moyenne: 8000 tr / min \pm 1500
Courant moyen: 75 mA max.
Courant de décrochage: 125 mA max.
Tension de démarrage: 0,75 VDC max.
Résistance: 11,7 W \pm 10%
Poids: 1,8 gr.
Jeu d'arbre: 0,1 ~ 0,3 mm
Rayon de roue excentrique: R 2,8 mm

Alimentación : 1,3 VCC
Velocidad media : 8000 rpm \pm 1500
Corriente media : 75 mA max.
Tensión de paro : 125 mA max.
Tensión de arranque : 0,75 VCC max.
Resistencia : 11,7 W \pm 10%
Peso : 1,8 gr.
Juego del eje : 0,1~0,3 mm
Radio de la rueda excéntrica : R 2,8 mm

Technical characteristics

Power: 1.3 VDC
Average speed: 8000 rpm \pm 1500
Average current: 75 mA max.
Stall current: 125 mA max.
Starting voltage: 0.75 VDC max.
Resistance: 11.7 W \pm 10%
Weight: 1.8 gr.
Shaft clearance: 0.1 ~ 0.3mm
Eccentric wheel radius: R 2.8 mm

Alimentació: 1,3 VCC
Velocitat mitjana: 8000 rpm \pm 1500
Corrent mitjana: 75 mA màx.
Tenció d'aturada: 125 mA màx.
Tensió d'arrencada: 0,75 VCC max.
Resistència: 11,7 W \pm 10%
Pes: 1,8 gr.
Joc de l'eix: 0,1 ~ 0,3 mm
Ràdio de la roda excèntrica: R 2,8 mm

This micromotor has an eccentric wheel attached to its shaft, which has a considerable mass compared to that of the motor itself.

When supplied at 1.3 VDC, the motor rotates at high speed (8000 rpm), and due to the eccentric mass of the flywheel, it generates an oscillation of this same frequency.

The vibration of the motor causes a notice clearly perceptible by the person who carries the motor in (pocket, belt, hand, etc.) any type of device manufactured with this motor-vibrator.

Its light weight, its small size, and the little energy it needs to operate, make it ideal for all kinds of portable applications.

Especially indicated as a personal silent alarm, security notices in highly noisy environments, notices and signs for people with difficulties, both hearing and vision and in general, all those applications that require privacy or where silence is required.

Ce micromoteur a une roue excentrique attachée à son arbre, qui a une masse considérable par rapport à celle du moteur lui-même.

Lorsqu'il est alimenté à 1,3 VDC, le moteur tourne à haute vitesse (8000 tr / min), et du fait de la masse excentrique du volant, il génère une oscillation de cette même fréquence.

La vibration du moteur provoque un avis clairement perceptible par la personne qui porte le moteur dans (poche, ceinture, main, etc.) tout type d'appareil fabriqué avec ce moteur-vibrateur.

Son poids léger, sa petite taille et le peu d'énergie dont il a besoin pour fonctionner le rendent idéal pour toutes sortes d'applications portables.

Particulièrement indiqué comme une alarme silencieuse personnelle, des avis de sécurité dans des environnements très bruyants, des avis et des panneaux pour les personnes ayant des problèmes d'audition et de vision et en général, toutes les applications qui nécessitent de la confidentialité ou où le silence est requis.

Este micromotor lleva acoplado a su eje una rueda excéntrica, que tiene una masa considerable respecto a la del motor propiamente dicho.

Al ser alimentado a 1.3 VCC, el motor gira a alta velocidad (8000 rpm), y debido a la masa excéntrica del volante, genera una oscilación de esta misma frecuencia.

La vibración del motor provoca un aviso claramente perceptible por la persona que lleva el motor en (el bolsillo, en el cinturón, en la mano, etc.) cualquier tipo de aparato fabricado con este motor-vibrador.

Su poco peso, su pequeño tamaño, y la poca energía que necesita para funcionar, lo hacen idóneo para toda clase de aplicaciones portátiles.

Especialmente indicado como avisador silencioso personal, avisos de seguridad en ambientes altamente ruidosos, avisos y señales para personas con dificultades, tanto auditivas como de visión y en general, todas aquellas aplicaciones que requieran privacidad o allí donde se exige silencio.

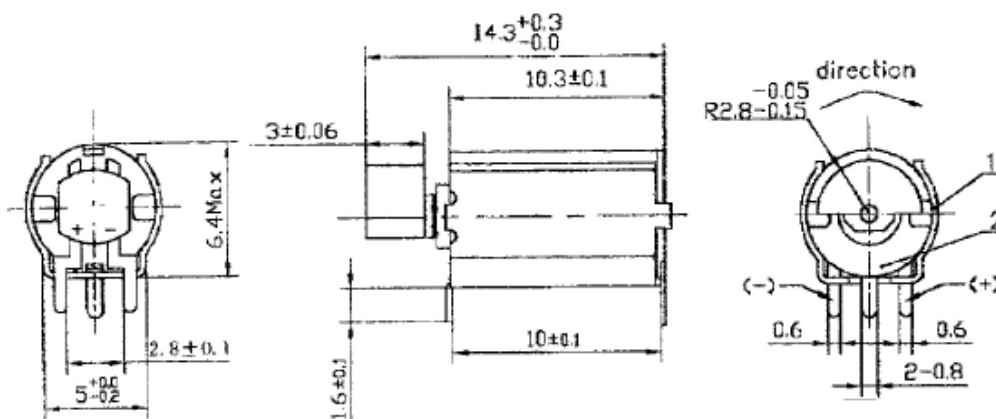
Aquest micromotor porta acoplat al seu eix una roda excèntrica, que té una massa considerable respecte a la del motor pròpiament dit.

Al ésser alimentat a 1.3 VCC, el motor gira a alta velocitat (8000 rpm), i degut a la massa excèntrica del volant, genera una oscil·lació d'aquesta mateixa freqüència.

La vibració del motor provoca un avís clarament perceptible per la persona que porta el motor en (la butxaca, al cinturó, a la mà, etc.) qualsevol tipus d'aparell fabricat amb aquest motor-vibrador.

El seu poc pes, la seva petita mida, i la poca energia que necessita per funcionar, el fan adient per a tota classe d'aplicacions portàtils.

Especialment indicat com avisador silenciós personal, avisos de seguretat en ambients altament sorollosos, avisos i senyals per a persones amb dificultats, tant auditives com de visió i en general, totes aquelles aplicacions que requereixin privacitat o allà on s'exigeix silenci.



Cebekit [®] is a registered trademark of the Fadisel group