



## Batería 12V – 18Ah C-0352B



La serie HC es una batería de uso general con una vida útil de diseño de 5 años en servicio de flotación.

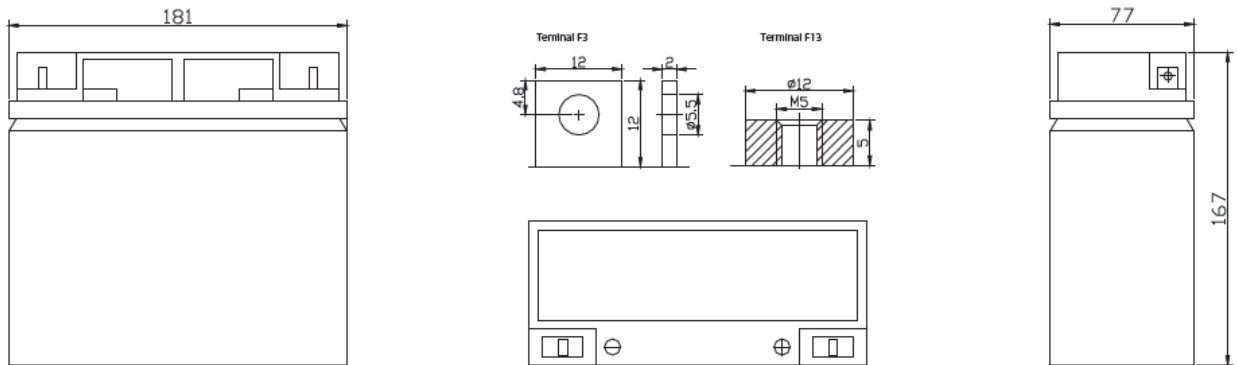
Cumple con los estándares IEC y JIS. Con actualización tecnología regulada por válvula AGM y materias primas de alta pureza, la batería de la serie HC tiene una vida útil de larga duración.

Es adecuado para UPS/EPS, equipos médicos, luz de emergencia y seguridad en aplicaciones de sistemas.

<b>Cells Per Unit</b>	6
<b>Voltage Per Unit</b>	12
<b>Capacity</b>	18Ah@20hr-rate to 1.75V per cell @25°C
<b>Weight</b>	Approx. 5.0 Kg(Tolerance ± 4%)
<b>Max. Discharge Current</b>	180 A (5 sec)
<b>Internal Resistance</b>	Approx. 14 mΩ
<b>Operating Temperature Range</b>	Discharge: -20°C~60°C Charge: 0°C~50°C Storage: -20°C~60°C
<b>Normal Operating Temperature Range</b>	25°C ± 5°C
<b>Float charging Voltage</b>	13.7 to 13.9 VDC/unit Average at 25°C
<b>Recommended Maximum Charging Current Limit</b>	5.4 A
<b>Equalization and Cycle Service</b>	14.6 to 14.8 VDC/unit Average at 25°C
<b>Self Discharge</b>	Las baterías de ácido de plomo reguladas por válvula (VRLA) se pueden almacenar durante más de 6 meses a 25° C. Tasa de autodescarga inferior al 3% por mes a 25° C. Cargue las baterías antes de usarlas.
<b>Terminal</b>	Faston F3/F13
<b>Constainer Material</b>	A.B.S. UL94-HB, UL94-V0 Optional.

**Medidas**

Unit: mm Dimension: 181(L) × 77(W) × 167(H)



**Características de descarga de corriente constante: A (25 C)**

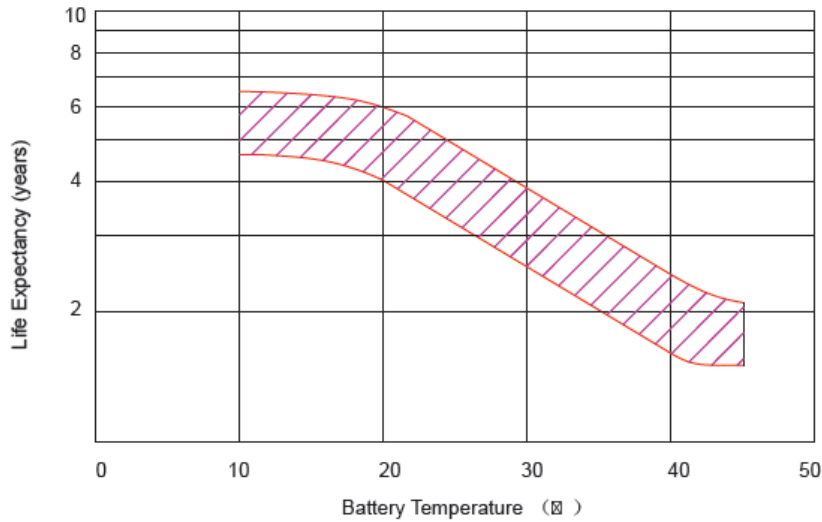
F.V/Time	5MIN	10MIN	15MIN	30MIN	1HR	2HR	3HR	4HR	5HR	8HR	10HR	20HR
9.60V	71.00	46.55	34.67	18.45	11.70	7.153	4.714	3.839	3.155	2.078	1.799	0.963
10.0V	68.43	45.38	33.56	18.22	11.54	7.009	4.627	3.785	3.127	2.070	1.781	0.955
10.2V	64.41	43.14	32.62	17.94	11.43	6.935	4.586	3.747	3.107	2.051	1.754	0.928
10.5V	57.90	40.34	30.77	17.44	11.29	6.844	4.545	3.692	3.081	2.033	1.745	0.909
10.8V	51.88	37.62	29.03	16.87	11.14	6.788	4.492	3.565	3.066	2.025	1.716	0.873
11.1V	45.39	34.49	26.78	16.23	10.87	6.515	4.404	3.514	3.052	2.009	1.689	0.858

**Características de descarga de potencia constante: W (25 C)**

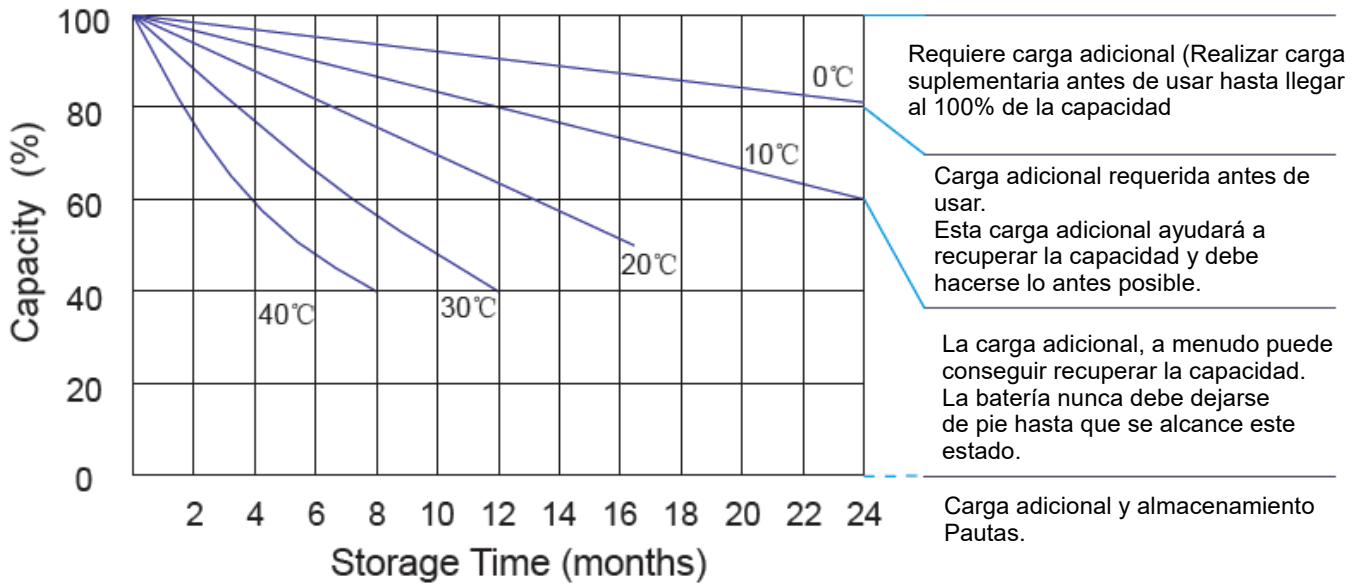
F.V/Time	5MIN	10MIN	15MIN	30MIN	1HR	2HR	3HR	4HR	5HR	8HR	10HR	20HR
9.60V	770.0	510.4	382.5	211.2	139.8	84.30	56.36	45.96	37.80	24.89	21.56	11.56
10.0V	749.9	499.8	377.0	209.0	137.8	83.18	55.44	45.31	37.46	24.79	21.35	11.46
10.2V	713.3	480.0	372.1	207.2	136.8	82.46	54.96	44.89	37.23	24.60	21.08	11.17
10.5V	651.0	460.2	352.7	203.0	134.9	81.57	54.56	44.28	36.94	24.40	20.93	10.98
10.8V	587.4	430.5	333.2	198.2	133.2	80.99	53.92	42.79	36.77	24.29	20.61	10.54
11.1V	518.0	400.8	313.8	192.8	130.3	78.16	52.87	42.17	36.63	24.12	20.31	10.37

Todos los valores mencionados son valores promedio (Tolerancia ± 2%)

**Effect of temperature on long term float life**



**Storage characteristic**



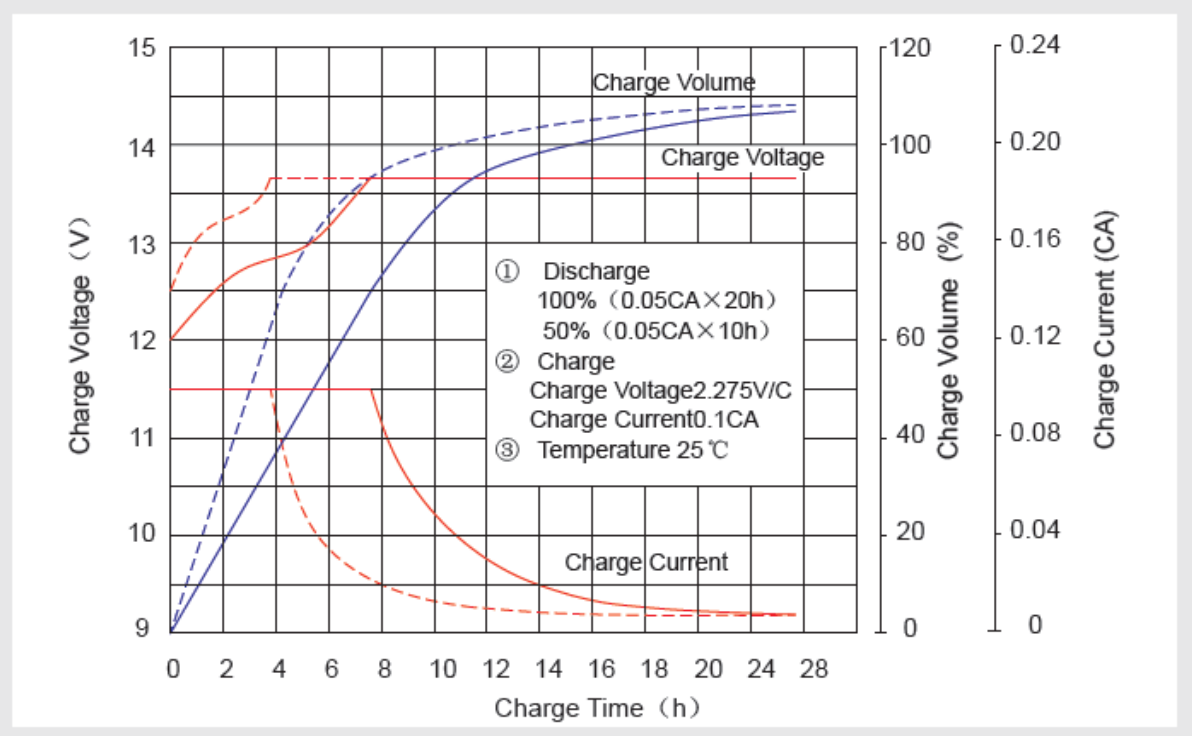
Requiere carga adicional (Realizar carga suplementaria antes de usar hasta llegar al 100% de la capacidad)

Carga adicional requerida antes de usar. Esta carga adicional ayudará a recuperar la capacidad y debe hacerse lo antes posible.

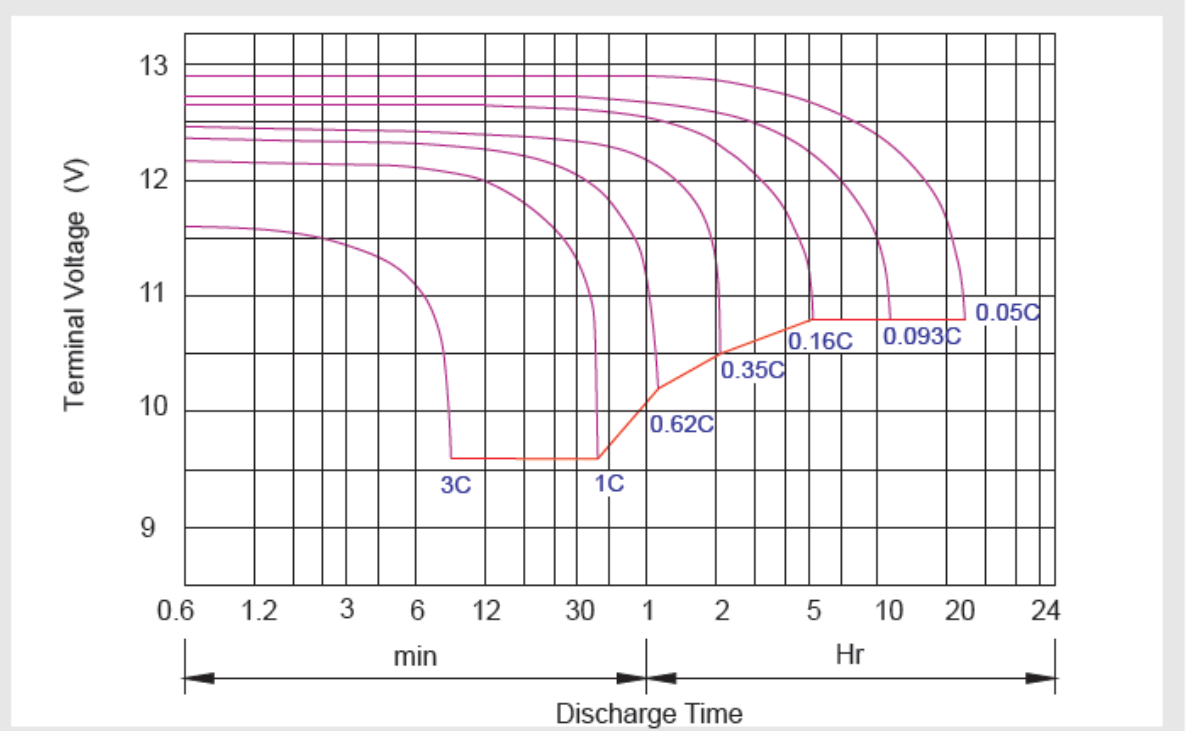
La carga adicional, a menudo puede conseguir recuperar la capacidad. La batería nunca debe dejarse de pie hasta que se alcance este estado.

Carga adicional y almacenamiento Pautas.

### Charge characteristic Curve for standby use



### Discharge characteristic Curve



## Factores de capacidad con diferente temperatura

Battery Type		-20°C	-10°C	0°C	5°C	10°C	20°C	25°C	30°C	40°C	45°C
GEL Battery	6V&12V	50%	70%	83%	85%	90%	98%	100%	102%	104%	105%
	2V	60%	75%	85%	88%	92%	99%	100%	103%	105%	106%
AGM Battery	6V&12V	46%	66%	76%	83%	90%	98%	100%	103%	107%	109%
	2V	55%	70%	80%	85%	92%	99%	100%	104%	108%	110%

## Corriente de descarga VS. Voltaje de descarga

Final Discharge Voltage V /cell	1.75V	1.70V	1.60V
Discharge Current ( A)	(A) ≤0.2C	0.2C < (A) < 1.0C	(A) ≥1.0C

**Cargue las baterías al menos una vez cada seis meses, si se almacenan a 25 C.**

### Método de carga :

Constant Voltage	-0.2Cx2h+14.4-14.7Vx24h,Max. Current 0.3C
Constant Current	-0.2Cx2h+0.1Cx12h
Fast	-0.2Cx2h+0.3Cx4h

Bolt	M5	M6	M8
Terminal	F3 F4 F13 F18 T25 T26	F8 F11 F12-1 F15	F5 F9 F10 F12 F14 F16
Torque	6~7N-m	8~10N-m	10~12N-m

## Mantenimiento y precauciones

### Servicio de flotación :

- ※ Cada mes, recomendamos inspeccionar cada voltaje de la batería.
- ※ Cada tres meses, recomendamos cargar la equalización por una vez.

Método de carga de equalización:

Descarga: 100% tasa de descarga de capacidad.

Carga: Máx. corriente 0.3CA, carga de voltaje constante 24h.14.4-14.7V

- ※ Efecto de la temperatura en el voltaje de carga flotante: -3mV/°C/Celda.

※ La duración de la vida útil se verá directamente afectada por el número de descargas. Ciclos, profundidad de descarga, temperatura ambiente y tensión de carga

