



# SOLAR FAN AND EXTRACTOR EXTRACTEUR-VENTILATEUR SOLAIRE EXTRACTOR - VENTILADOR SOLAR C-0702



Works with sunlight and prevents the formation of mold, moisture and odors, operation is automatic and autonomous, without noise or pollution.

White ABS plastic housing, waterproof and weatherproof.

Monocrystalline solar cells.

Renew 20 m<sup>3</sup> air every hour.

Each kit includes two sets of interchangeable blades (driving and extractor), which are assembled under pressure.

Fonctionne avec la lumière du soleil et empêche la formation de moisissures, de l'humidité et des odeurs, le fonctionnement est automatique et autonome, sans bruit et sans pollution.

Blanc boîtier de plastique ABS, étanche et résistant aux intempéries.

Cellules solaires monocristallines.

Renouveler 20 m<sup>3</sup> air toutes les heures.

Chaque kit comprend deux jeux de lames interchangeables (de conduite et extraction), qui sont assemblés sous pression.

Funciona con la luz solar y previene la formación de moho, condensación, humedad y malos olores, el funcionamiento es automático y autónomo, sin ruidos ni polución.

Cubierta de plástico ABS blanco, resistente al agua y a la intemperie.

Células solares monocristalinas .

Renueva unos 20 m<sup>3</sup> de aire cada hora.

Cada equipo incluye dos juegos de aspas intercambiables (impulsora y extractora), que se montan a presión.

Funciona amb la llum solar i és correcte prevé la formació de floridura, condensació, humitat i males olors, el funcionament és automàtic i autònom, sense sorolls ni pol·lució.

Coberta de plàstic ABS blanc, resistent a l'aigua i a la intempèrie.

Cèl·lules solars monocristal·lines.

Renova uns 20 m<sup>3</sup> d'aire cada hora.

Cada equip inclou dos jocs d'aspes intercanviables (impulsora i extractora), que es munten a pressió.

There is no wiring necessary, or plugs. It is quiet and once installed does not generate any cost.

Applications: caravans, boats, conservatories, RVs, sailboats, trucks, vans, offices, kitchens, bathrooms, stables, farms, barns, garden sheds, attics, lofts, condos, seasonal, phone booths, laundry rooms, garages, empty homes during the holidays, etc..

For small boats and facilities installed as extractor. In places where you need to vent a large surface, mounted one (or two) as exhaust and one as a fan. Both functions are accomplished with the same apparatus.

For boats up to 8 m: 1 extractor

For boats up to 12 m: 1 extractor + 1 fan

For boats over 12 meters 2 extractors and 1 Fan

Il n'ya pas de câblage nécessaire, ou bouchons. Il est calme et une fois installé ne génère aucun coût.

Applications: caravanes, bateaux, conservatoires, VR, voiliers, camions, fourgonnettes, bureaux, cuisines, salles de bains, des écuries, fermes, granges, abris de jardin, des greniers, des lofts, condos, de saison, les cabines téléphoniques, les buanderies, garages, maisons vides pendant les vacances, etc.

Pour les petits bateaux et équipements installés comme extracteur. Dans les endroits où vous avez besoin d'évacuer une grande surface, monté un (ou deux) comme échappement et un en tant que fan. Les deux fonctions sont réalisées avec le même appareil.

Pour les bateaux jusqu'à 8 m: 1 extracteur

Pour les bateaux jusqu'à 12 m: 1 extracteur + 1 ventilateur

Pour les bateaux de plus de 12 mètres: 2 extracteurs et 1 ventilateur.

No es necesario realizar instalación eléctrica, ni poner enchufes. Es silencioso y una vez instalado no genera ningún coste.

Aplicaciones: caravanas, barcos, invernaderos, RVs, veleros, camiones, furgonetas, oficinas, cocinas, baños, establos, granjas, graneros, casetas del jardín, buhardillas, desvanes, viviendas de temporada, cabinas de teléfono, cuartos de lavar, garajes, hogares vacíos durante las vacaciones, etc.

Para instalaciones y barcos pequeños se instala como extractor. En lugares donde se necesita ventilar una gran superficie, se montarán uno (o dos) como extractores y otro como ventilador. Ambas funciones se consiguen con el mismo aparato.

En barcos de hasta 8 m: 1 extractor.

En barcos de hasta 12 m: 1 extractor y 1 ventilador.

En barcos de más de 12 metros: 2 extractores y 1 ventilador .

No cal fer instal·lació elèctrica, ni posar endolls. És silenciós i un cop instal·lat no genera cap cost.

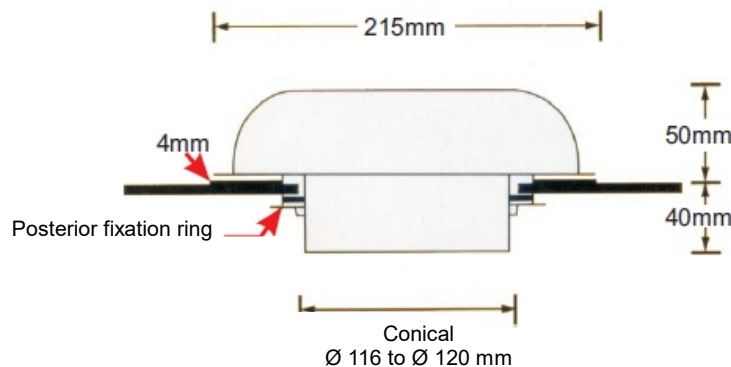
Aplicacions: caravanes, vaixells, hivernacles, RVs, velers, camions, furgonetes, oficines, cuines, banys, estables, granges, graners, casetes del jardí, golfes, habitatges de temporada, cabinas de telèfon, cambres de rentar, garatges, llars buides durant les vacances, etc.

Per instal·lacions i vaixells petits s'instal·la com a extractor. En llocs on cal ventilar una gran superfície, es muntaran un (o dos) com a extractors i un altre com a ventilador. Totes dues funcions s'aconsegueixen amb el mateix aparell.

Amb vaixells de fins a 8 m: 1 extractor.

Amb vaixells de fins a 12 m: 1 extractor i 1 ventilador.

Amb vaixells de més de 12 metres: 2 extractors i 1 ventilador.



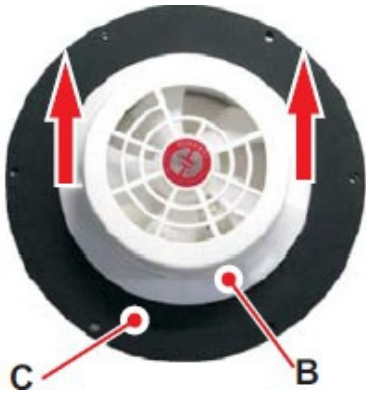
## Change blades - Changer les lames - Cambio de las aspas - Canvi de les aspes

The blades are mounted to pressure. To change the original game extractor blades (white) to expel air outside, play driving blades (gray), to inject air into.

Les lames sont montées à pression. Pour changer les lames d'extraction de jeu original (blanc) pour expulser l'air extérieur, jouer lames (gris) de conduite, à injecter de l'air dans.

Las aspas van montadas a presión. Para cambiar el juego de aspas originales extractoras (blancas) que expulsan el aire al exterior, por el juego de aspas impulsoras (grises), que inyectan el aire al interior :

Les aspes van muntades a pressió. Per canviar el joc d'aspes originals extractoras (blanques) que expulsen l'aire a l'exterior, pel joc d'aspes impulsoras (grises), que injecten l'aire a l'interior :



1 - Remove the ring attachment (B), pull it out. Then remove the damping ring (C)

Retirer la bague fixation (B), le tirer Out. Ensuite, retirez le bague d'amortissement ©

Saque la anilla de fijación ( B ), tirando de ella hacia fuera. Luego retire la junta amortiguadora ( C )

Traieu l'anella de fixació ( B ), tirant d'ella cap a fora. Després traieu la junta amortidora ( C )



2 - It should look like this

Il devrait ressembler à ceci

2 - El aparato debe quedar así

2 - L'aparell ha de quedar així



3 - Flip. Unscrew the 3 screws and remove cover (A)

Retournez. Dévissez les 3 vis et enlever le couvercle (A)

Dele la vuelta. Desenrosque los 3 tornillos y saque la cubierta (A)

Doneu-li la volta. Desenrosqueu els 3 cargols i traieu la coberta (A)



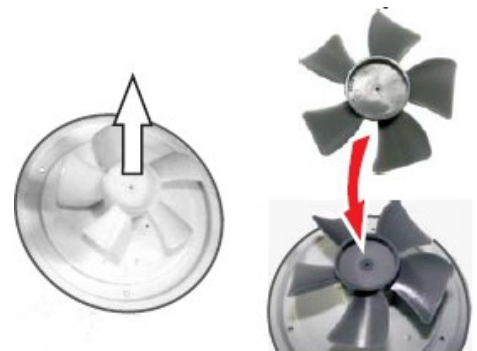
4 - Unscrew the three screws that secure the solar panel. now carefully remove

Dévissez le trois vis qui fixent le panneau solaire. maintenant retirez soigneusement .



5 - Remove the game blades, simply pulling them out and carefully

Déposer le jeu lames, tout simplement les sortir et soigneusement .



6 - Enter another set of blades, inserting a pressure shaft engine and the position of the image Reassemble the entire set

Entrez un autre ensemble de lames, l'insertion d'une tige de pression le moteur et la position de l'image Remonter l'ensemble

Desenrosque los tres tornillos que fijan el panel solar. Ahora retírelo con cuidado.

Desenrosqueu els tres cargols que fixen el panell solar. Ara retira'l amb compte.

Saque el juego de aspas, simplemente tirando de ellas hacia fuera y con cuidado.

Traieu el joc d' aspes, simplement estirant - les cap a fora i amb compte.

Introduzca el otro juego de aspas, insertándolas a presión en el eje del motor y en la posición de la imagen. Ensamble de nuevo todo el conjunto.

Introduïu l'altre joc d'aspes, inserint-se a pressió a l'eix del motor i en la posició de la imatge. Ensamble de nou tot el conjunt.

## INSTALLATION

### Fixation in a glass - Sécurisation verre - Fijación en un cristal - Fixació en un vidre

You can install it on any glass surface and at any angle. It is preferable to set it in a window or door facing south. The kit includes everything needed for installation.

Vous pouvez l'installer sur n'importe quelle surface en verre et à n'importe quel angle. Il est préférable de le mettre dans une fenêtre ou une porte orientée sud. Le kit comprend tout le nécessaire pour l'installation.

Puede instalarlo en cualquier superficie de cristal y en cualquier ángulo. Es preferible fijarlo en una ventana o puerta encarada al sur. El equipo incluye todo lo necesario para su instalación.

Podeu instal·lar-lo en qualsevol superfície de vidre i en qualsevol angle. És preferible fixar-ho en una finestra o porta encarada al sud. L'equip inclou tot el necessari per instal·lar-lo.



Remove the locking ring by pulling it out

Retirer la bague de verrouillage en tirant dessus

Sacar la anilla de fijación tirando de ella hacia fuera

Treure l'anella de fixació estirant-la cap a fora

The locking ring must press firmly against the glass

Le must de l'anneau de verrouillage appuyez fermement contre la vitre

La anilla de fijación debe apretarse firmemente contra el cristal

L'anella de fixació s'ha de prémer fermement contra el vidre

### Fixing a roof of a caravan or hold of a ship

Use 3 screws brass or stainless steel to prevent corrosion due to water and saline environment.

Screw the extractor to support passing the screws through the three holes with metal ring.

Remember you have to seal the joint between extractor and mounting surface with silicone to prevent water leaks. If the thickness of the roof is large, we recommend using an extension tube.

### La fixation d'un toit d'une caravane ou cale d'un navire

Utilisez 3 vis en laiton ou en acier inoxydable pour éviter la corrosion due à l'environnement de l'eau et une solution saline.

Visser l'extracteur pour soutenir le passage des vis à travers les trois trous avec anneau métallique.

N'oubliez pas que vous devez sceller le joint entre l'extracteur et la surface de montage avec du silicone pour éviter les fuites d'eau. Si l'épaisseur de la toiture est grande, nous recommandons d'utiliser un tube d'extension.

### Fijación a un techo de una caravana o a una bodega de un barco

Use 3 tornillos de latón o acero inoxidable para evitar la corrosión debida al agua y al ambiente salino.

Atornille el extractor al soporte pasando los tornillos a través de los tres agujeros con argolla metálica.

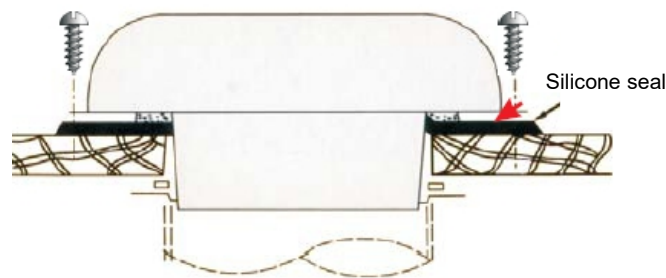
Recuerde que tienen que sellar la unión entre el extractor y la superficie de montaje con silicona, para evitar filtraciones. Si el grosor del techo es grande, le recomendamos que utilice un tubo prolongador.

### Fixació a un sostre d'una caravana o a una bodega d'un vaixell

Utilitzeu 3 cargols de llautó o acer inoxidable per evitar la corrosió deguda a l'aigua i l'ambient salí.

Cargoleu l'extractor al suport passant els cargols a través dels tres forats amb argolla metàl·lica.

Recordeu que s'ha de segellar la unió entre l'extractor i la superfície de muntatge amb silicona, per evitar filtracions. Si el gruix del sostre és gran, us recomanem que utilitzeu un tub prolongador.



### Wall mounting

It can also be installed on a wall or a brick wall or other materials having a thickness of 40mm. Use three screws to secure it through the holes with metal ring. Use the cleats (studs, anchors, etc.) appropriate for the wall material.

When fixing the wall has a thickness greater than 40mm, use the same mounting system, but then use a tube whose inner diameter is between 116 and 120mm. Cut to the extent appropriate to the thickness of the wall.

### Le montage mural

Il peut également être installé sur un mur ou une paroi en briques ou autres matériaux ayant une épaisseur de 40mm.

Utilisez trois vis pour le fixer dans les trous avec anneau métallique. Utilisez les crampons (clous, chevilles, etc) appropriées pour le matériau du mur.

Lors de la fixation de la paroi a une épaisseur supérieure à 40 mm, utiliser le même système de montage, mais utiliser un tube dont le diamètre intérieur est compris entre 116 et 120mm. Couper dans la mesure appropriée à l'épaisseur de la paroi.

### Fijación mural

También puede ser instalado en un muro o pared de ladrillo u otros materiales, que tenga un grosor de hasta 40mm. Para fijarlo utilice tres tornillos a través de los agujeros con argolla metálica. Utilice el sistema de fijación (tacos, anclajes, etc) adecuados al material de la pared.

Cuando el muro de fijación tenga un grosor superior a 40mm, siga el mismo sistema de fijación, pero a continuación use un tubo cuyo diámetro interior esté comprendido entre 116 y 120mm. Córtele a la medida adecuada al grosor del muro.

### Fixació mural

També pot ser instal·lat en un mur o paret de maó o altres materials, que tingui un gruix de fins a 40mm. Per fixar-lo utilitzeu tres cargols a través dels forats amb argolla metàl·lica. Utilitzeu el sistema de fixació (tacs, ancoratges, etc) adequats al material de la paret.

Quan el mur de fixació tingui un gruix superior a 40mm, seguiu el mateix sistema de fixació, però a continuació feu servir un tub el diàmetre interior del qual estigui comprès entre 116 i 120mm. Talleu-lo a la mida adequada al gruix del mur.

