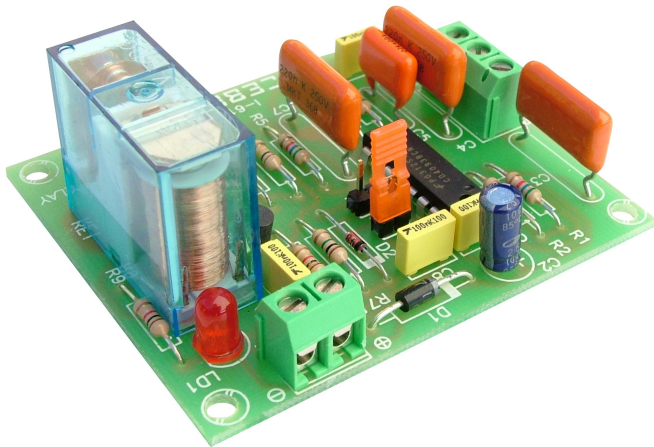




cebek[®]

Control wells and tanks Contrôle des puits et des dépôts Control Pozos y depositos I-61



TECHNICAL CHARACTERISTICS

Voltage.	12 V. DC..
MinimumConsumption.	10 mA.
MaximumConsumption.	60 mA.
Maximumallowed load.	5 A.
Protection against polarity inversion.	Yes.
Sizes.	68 x 57 x 30 mm.

Automatic filling of tanks or water extraction wells. Allows you to choose either job functions. The output relay is performed. Includes water detection probes, LED signaling and connection terminals.

POWER. 12 V. DC , We recommend using FE-103/FE-2 Cebek power supply that adapts to the needs of the circuit. A positive and negative power, with the entry for the terminal

OPERATION. It can work in two ways, for Pozo or deposits. Connect the probes and the maximum and minimum height where you want to control the water level.

FUNCTION WELL. To automatically control the extraction of water from a well, preventing the water level falls below a minimum level or above a maximum. To configure this feature, change the jumper JP1 so that the corresponding terminals close to this. When the water reaches the maximum level, the output is activated by connecting the relay and start the extraction. The water level will go down and when you reach the minimum probe, the circuit will stop disconnecting the relay output. Again wait until the water drops below the minimum probe, the circuit will activate the relay and connecting the filling starts. By the water level probe maximum, stop disconnecting the relay output. They keep waiting for again, the water returns to fall below the minimum probe and then the process is repeated.

TANK FUNCTION. And automatically control the filling level of a tank, thus preventing the water level falls below a minimum level or above a maximum. To configure this feature, first change the JP1 jumper so as to close the terminals for this function. When the water level falls below the minimum probe, the circuit will activate the relay and connecting the filling starts. By the water level probe maximum, the circuit will stop disconnecting the relay output. They keep waiting for again, the water returns to fall below the minimum probe and then the process is repeated

Remplissage automatique des réservoirs ou des puits d'extraction de l'eau. Vous permet de choisir entre les fonctions de l'emploi. Le relais de sortie est effectuée. Comprend les sondes de détection d'eau, de signalisation LED et bornes de raccordement.

ALIMENTATION: 12 V DC , Nous vous recommandons d'utiliser FE-103/FE-2 Cebek alimentation qui s'adapte aux besoins du circuit. Une puissance positive et négative, avec l'entrée de la borne

FONCTIONNEMENT : Vous pouvez travailler de deux manières, à Pozo ou dépôts. Branchez les sondes et la hauteur maximale et minimale où vous voulez contrôler le niveau d'eau.

Bien fonctionner. Pour contrôler automatiquement l'extraction de l'eau d'un puits, ce qui empêche le niveau d'eau tombe au-dessous d'un niveau minimum ou au-dessus d'un maximum. Pour configurer cette fonction, changer le cavalier JP1 sorte que les bornes correspondantes proche de cela. Quand l'eau atteint le niveau maximum, la sortie est activée en reliant le relais et commencer l'extraction. Le niveau d'eau va baisser et lorsque vous atteignez la sonde minimum, le circuit s'arrêtera déconnecter la sortie relais. Attendez encore jusqu'à ce que l'eau descend en dessous de la sonde minimum, le circuit activera le relais et connecter les départs de remplissage. Par le maximum de la sonde de niveau d'eau, arrêter déconnecter le relais de sortie. Ils gardent attendre encore, l'eau retourne à descendre en dessous de la sonde minimum et le processus est répété.

FONCTION DE RESERVOIR. Et de contrôler automatiquement le niveau de remplissage d'un réservoir, empêchant ainsi le niveau d'eau tombe au-dessous d'un niveau minimum ou au-dessus d'un maximum. Pour configurer cette fonction, d'abord changer le cavalier JP1 de manière à fermer les bornes pour cette fonction. Lorsque le niveau d'eau descend en dessous de la sonde au moins, le circuit activera le relais et la connexion des sorties de remplissage. Par le maximum de la sonde de niveau d'eau, le circuit arrêtera déconnecter le relais de sortie. Ils gardent attendre encore, l'eau retourne à descendre en dessous de la sonde minimum et le processus est répété

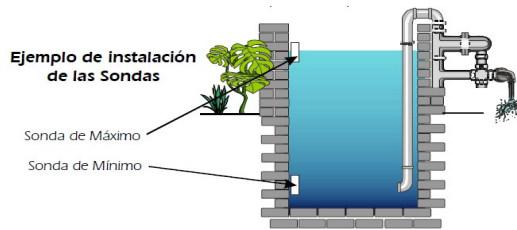
Automatismo para llenado de depósitos o extracción de agua en pozos . Permite escoger cualquiera de las dos funciones de trabajo. La salida se realiza a relé. Incorpora sondas de detección de agua, led de señalización y bornes de conexionado .

ALIMENTACION : de 12 V. C.C. , les recomendamos que utilicen fuente de alimentación Cebek FE-103/FE-2 que se adapta a las necesidades del circuito. Una el positivo y negativo de la alimentación, con la entrada correspondiente al borne

FUNCIONAMIENTO : Puede funcionar de dos maneras, para Pozo o para Depósitos. Conecte las sondas de máximo y mínimo y a la altura donde desee controlar el nivel del agua.

FUNCION POZO . Para controlar automáticamente la extracción de agua de un pozo, evitando que el nivel del agua disminuya por debajo de un mínimo o supere un nivel máximo. Para configurar en esta función, primero cambie el jumper JP1 de manera que cierre los terminales correspondientes a esta . Cuando el agua llegue al nivel máximo, se activará la salida conectando el relé y se iniciará la extracción. El nivel del agua volverá a descender y al llegar a la sonda del mínimo, el circuito parará la salida desconectando el relé. Esperará a que nuevamente, el del agua disminuya por debajo de la sonda de mínimo, el circuito activará la salida conectando el relé y se iniciará el llenado. Al llegar el agua al nivel de la sonda de máximo, parará la salida desconectando el relé. Se mantendrá a la espera de que nuevamente, el agua vuelva a disminuir por debajo de la sonda de mínimo y entonces el proceso se repetirá.

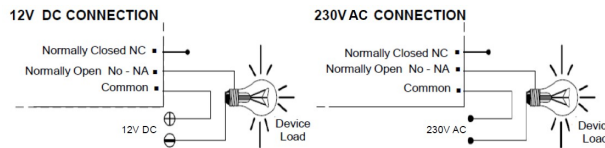
FUNCION DEPOSITO . Controlará automáticamente el llenado y nivel de un depósito, evitando que el nivel del agua disminuya por debajo de un mínimo o supere un nivel máximo. Para configurar esta función, primero cambie el jumper JP1 de manera que cierre los terminales correspondientes a esta función. Cuando el nivel del agua disminuya por debajo de la sonda de mínimo, el circuito activará la salida conectando el relé y se iniciará el llenado. Al llegar el agua al nivel de la sonda de máximo, el circuito parará la salida desconectando el relé. Se mantendrá a la espera de que nuevamente, el agua vuelva a disminuir por debajo de la sonda de mínimo y entonces el proceso se repetirá



OUTPUT CONNECTION. The data is output to relay device that supports any type of load does not exceed 5 A. This mechanism is identical to a common switch, opening or closing terminal whether to allow the passage of current. The terminals NA and Common To obtain the reverse should be used between the NC and Common in section Connecting the output shows the typical connection for a device operating at 12 V. DC and another operation at 230 V. AC

CONNEXION DE LA SORTIE. Les données sont sorties de dispositif relais qui prend en charge tout type de charge ne dépasse pas 5 A. Ce mécanisme est identique à celui d'un commutateur commun, l'ouverture ou la fermeture de la borne de permettre ou non le passage du courant. Les bornes NA et commune pour obtenir l'inverse devrait être utilisé entre le NC et Commune dans la section Raccordement de la sortie montre le raccordement typique pour un appareil fonctionnant à 12 V. DC et une autre opération à 230 V. AC.

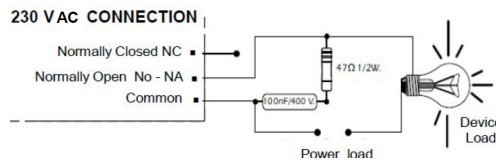
CONEXION DE LA SALIDA. La salida se realiza a relé, dispositivo que admite cualquier tipo de carga que no supere los 5 A. Este mecanismo es idéntico a un interruptor vulgar, abriendo o cerrando los terminales para permitir o no el paso de la corriente. Los terminales serán el NA y el Común. Para realizar la función inversa deberán utilizarse los terminales NC y Común. En el apartado Conexión de la Salida, se muestra el conexionado típico para un aparato con funcionamiento a 12 V. C.C. y otro con funcionamiento a 230 V. C.A.



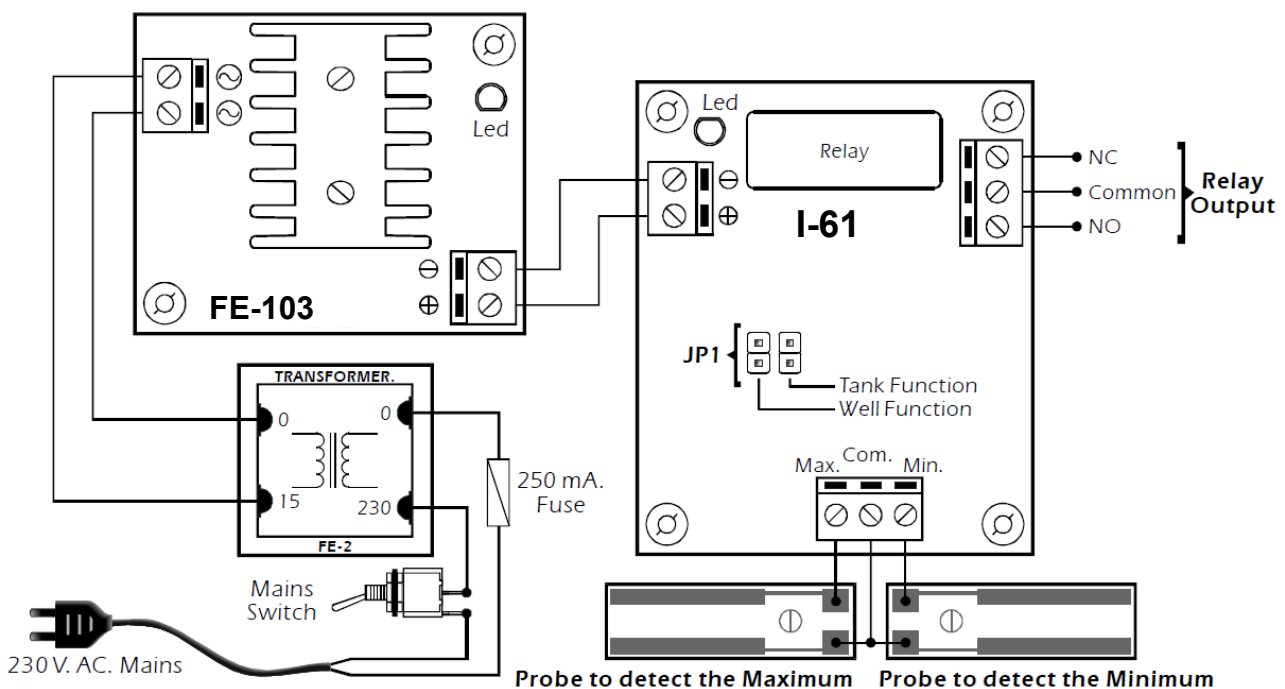
ABOUT THE OUTPUT. During operation of the circuit, and according to its load, it could happen a fluctuation or an incorrect operation of the output. If this happens, install an anti-spark circuit (100nF/400 Type X2 capacitor and resistor V. 47. ½ W), between the two relay contacts used .

SUR LA SORTIE. Pendant le fonctionnement du circuit, et selon sa charge, il pourrait se produire une fluctuation ou un fonctionnement incorrect de la sortie. Si c'est le cas, installez un circuit anti-étincelle (100nF/400 type X2 condensateur et la résistance V. 47. ½ W), entre les deux contacts du relais utilisés

CONSIDERACIONES SOBRE LA SALIDA. Durante el funcionamiento del circuito, y según sea su carga, podrá producirse una fluctuación o un incorrecto funcionamiento de la salida. Si esto ocurre, instale un circuito anti-chispas, (Condensador tipo X2 de 100nF/400 V. y resistencia de 47 . ½ W.), entre los dos contactos del relé utilizados



GENERAL WIRING MAP.



Cebek[®] is a registered trademark of the Fadisel group