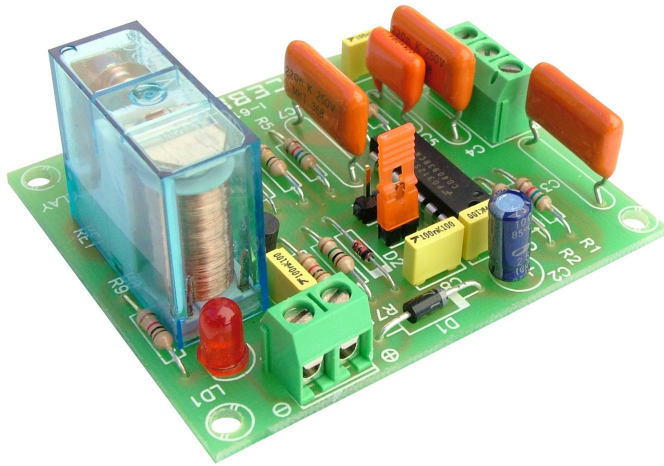




# cebek<sup>®</sup>



## WELL CONTROL AND DEPOSITS CONTRÔLE Puits et DE RÉSERVOIS CONTROL PARA POZOS Y DEPOSITOS I-63

### THECNICAL CHARACTERISTICS

Voltage. ....	12 V. D.C.
Low energy. ....	10 mA.
Maximum consumption. ....	60 mA.
Maximum load admissibility .....	5 A.
Reverse polarity protection. ....	Yes.
Size .....	68 x 57 x 30 mm.

Control to fill deposits, or liquid extraction for wells. Allows you to choose either job functions. The on/ off relay is done. Incorporates detection probes (2)

**POWER** . 12 V. DC power supply recommend FE-103/FE-2 , perfectly suited to the needs of the circuit.

Install a fuse and a switch to the protection and safety , as reflected in the CE standard.

Connect the positive and the negative to terminal corresponding input .

**OPERATION** . It can be divided into two basic functions , to well or water raft and Cistern or tank . Connect the probes of maximum and minimum , install the height where you want to control the water level .

**FUNCTION WELL OR RAFT** . Using this function , the circuit will automatically control the extraction of water from a well or pond , preventing the water level falls below a minimum or above a maximum level. To configure the circuit in this function you first change the JP1 jumper so as to close the terminal associated with this function . When the water reaches the maximum level , the circuit activates the output relay and connecting the extraction begins. Over time, the water level will go down and reach the probe at least stop by disconnecting the output relay. The circuit again wait until the water reaches the maximum probe and then the process is repeated.

Contrôle pour remplir les dépôts , ou l'extraction liquide des puits . Vous permet de choisir soit les fonctions de l'emploi . Le relais on / off est effectuée . Intègre sondes de détection (2) .

**ALIMENTATION** . 12 V. DC alimentation recommande FE-103/FE-2 , parfaitement adapté aux besoins du circuit .

Installez un fusible et un interrupteur pour la protection et la sécurité , comme en témoigne la norme CE .

Connectez le positif et le négatif à l'entrée correspondante du terminal.

**FONCTIONNEMENT** . Il peut être divisé en deux fonctions de base , à Pozo ou Balsa et citerne ou le réservoir . Branchez les sondes de maximum et minimum , installer la hauteur où vous souhaitez contrôler le niveau d'eau .

**BIEN DE FONCTION OU RAFT** . L'utilisation de cette fonction , le circuit de contrôle automatiquement l'extraction de l' eau d'un puits ou d'un étang , ce qui empêche le niveau d'eau descend en dessous d'un minimum ou au-dessus d'un niveau maximal . Pour configurer le circuit dans cette fonction, vous changez d'abord le cavalier JP1 de manière à fermer le terminal associé à cette fonction . Lorsque l'eau atteint le niveau maximal , le circuit active le relais de sortie et de liaison de l'extraction commence . Au fil du temps , le niveau d'eau va baisser et atteindre la sonde au moins arrêt en débranchant le relais de sortie . Le circuit de patienter encore jusqu'à ce que l'eau atteigne la sonde maximum, puis le processus est répété .

Control para llenar los depósitos, o de extracción de líquidos para pozos . Permite escoger cualquiera de las dos funciones de trabajo. La activación / desactivación se realiza a relé. Incorpora sondas de detección (2).

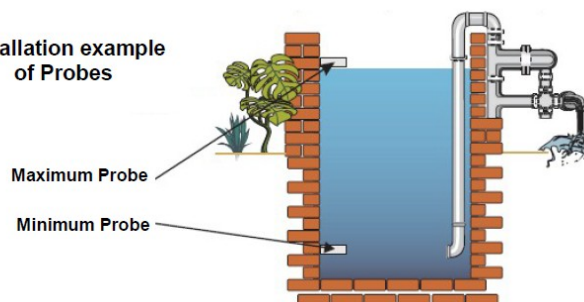
**ALIMENTACION** . De 12 V. C.C., recomendamos fuente de alimentación FE-103/FE-2, que se adaptan perfectamente a las necesidades del circuito. Instale un fusible y un interruptor para la protección y seguridad, tal y como refleja la norma CE.

Conecte el positivo y el negativo al correspondiente borne de entrada.

**FUNCIONAMIENTO**. Puede dividirse básicamente en dos funciones, para Pozo o Balsa y para Depósito o Cisterna. Conecte las sondas de máximo y mínimo, instale a la altura donde desee controlar el nivel del agua.

**FUNCION POZO O Balsa**. Mediante esta función, el circuito controlará automáticamente la extracción de agua de un pozo o balsa, evitando que el nivel del agua disminuya por debajo de un mínimo o supere un nivel máximo. Para configurar el circuito en esta función, primero cambie el jumper JP1 de manera que cierre los terminales correspondientes a esta función. Cuando el agua llegue al nivel máximo, el circuito activará la salida conectando el relé y se iniciará la extracción. Con el tiempo, el nivel del agua volverá a descender y al llegar a la sonda del mínimo, parará la salida desconectando el relé. El circuito esperará a que nuevamente, el agua alcance la sonda de máximo y entonces el proceso se repetirá.

Installation example  
of Probes



**TANK STORAGE OR FUNCTION.** This function automatically controls and filling level in a tank or tank, preventing the water level falls below a minimum or above a maximum level. To configure the circuit in this function, first change jumper JP1 so close to this function the corresponding terminals. When the water level falls below the minimum probe, the output relay is activated by connecting and filling starts. By the water level probe maximum output will stop disconnecting the relay. The circuit will remain pending once again, the water returns to fall below the minimum probe and then the process is repeated.

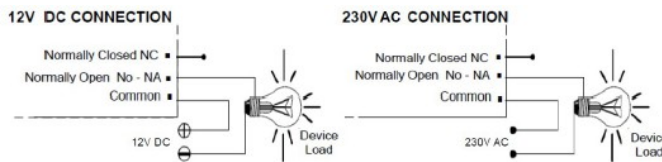
**RELAY connection.** water falls below the minimum probe, the module will activate the output by connecting the relay and the filling starts. By the water level probe maximum, the module will stop disconnecting the output relay. The I-63 keep waiting for again, the water returns to fall below the minimum probe and then the process is repeated.

**Stockage en réservoirs ou fonction.** Cette fonction permet de commander automatiquement et de niveau de remplissage dans un réservoir ou une cuve, ce qui empêche le niveau d'eau descend en dessous d'un minimum ou au-dessus d'un niveau maximal. Pour configurer le circuit dans cette fonction, le premier changement JP1 si près de cette fonction les bornes correspondantes. Lorsque le niveau d'eau descend en dessous de la sonde minimum, le relais de sortie est activée en connectant et remplissage commence. Par la sonde de niveau d'eau maximal sortie s'arrête de déconnecter le relais. Le circuit restera en attente une fois de plus, l'eau retourne à tomber en dessous de la sonde minimum et le processus est répété.

**Connexion de relais.** l'eau tombe en dessous de la sonde minimum, le module active la sortie en reliant le relais et le démarrage du remplissage. Par le maximum de la sonde de niveau d'eau, le module va arrêter la déconnexion du relais de sortie. Le I-63 faire attendre pour encore une fois, l'eau retourne à tomber en dessous de la sonde minimum et le processus est répété.

**FUNCION DEPOSITO O CISTERNA.** En esta función, controlará automáticamente el llenado y nivel de un depósito o cisterna, evitando que el nivel del agua disminuya por debajo de un mínimo o supere un nivel máximo. Para configurar del circuito en esta función, primero cambie jumper JP1 de manera que cierre los terminales correspondientes a esta función. Cuando el nivel del agua disminuya por debajo de la sonda de mínimo, se activará la salida conectando el relé y se iniciará el llenado. Al llegar el agua al nivel de la sonda de máximo, parará la salida desconectando el relé. El circuito se mantendrá a la espera de que nuevamente, el agua vuelva a disminuir por debajo de la sonda de mínimo y entonces el proceso se repetirá.

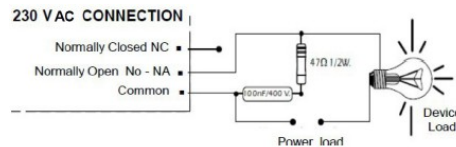
**Conexión DEL RELE.** del agua disminuya por debajo de la sonda de mínimo, el módulo activará la salida conectando el relé y se iniciará el llenado. Al llegar el agua al nivel de la sonda de máximo, el módulo parará la salida desconectando el relé. El I-63 se mantendrá a la espera de que nuevamente, el agua vuelva a disminuir por debajo de la sonda de mínimo y entonces el proceso se repetirá.



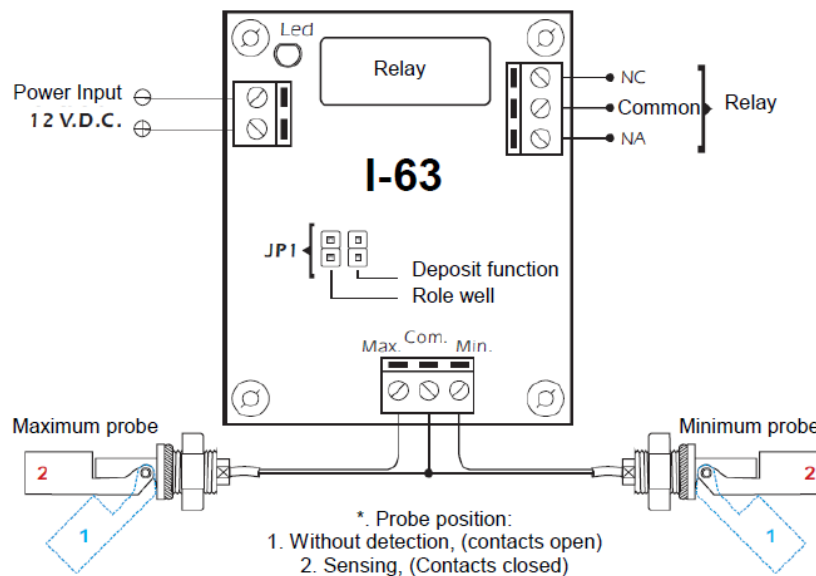
**ABOUT THE OUTPUT.** During operation of the circuit, and according to its load, a fluctuation or malfunction output may occur. If this happens, install an anti-spark circuit (X2 type capacitor and resistor 100nF/400 V. 47. ½ W.), between the two relay contacts used in the connection .

**SUR LA SORTIE.** Pendant le fonctionnement du circuit, et en fonction de sa charge, une sortie de fluctuation ou de mauvais fonctionnement peut se produire. Dans ce cas, l'installation d'un circuit anti-étincelle (type X2 condensateur et la résistance 100nF/400 V. 47. ½ W.), entre les deux contacts de relais utilisés dans la connexion .

**CONSIDERACIONES SOBRE LA SALIDA .** Durante el funcionamiento del circuito, y según sea su carga, podrá producirse una fluctuación o un incorrecto funcionamiento de la salida. Si esto ocurre, instale un circuito anti-chispas, (Condensador tipo X2 de 100nF/400 V. y resistencia de 47. ½ W), entre los dos contactos del relé utilizados en la conexión.



**GENERAL WIRING MAP.**



Cebek <sup>®</sup> is a registered trademark of the Fadisel group