



RJ-4

EMISOR INFRARROJOS DE LARGO ALCANCE.

El RJ-4 es un emisor de infrarrojos capaz de emitir hasta una distancia máxima de 8 metros, la cual será recogida por el receptor de infrarrojos, controlando una carga.

Posibilidad de ajuste según las condiciones de luz y distancia.

Funciona a 12 V. C.C. Fuente recomendada FE-2.

Lea el resto de la hoja de instrucciones, ya que toda la información es básica para el buen funcionamiento del módulo.

Medidas 57 x 38 x 15 mm.

CARACTERÍSTICAS TÉCNICAS.

- Tensión de alimentación 12 V. C.C.
- Consumo máximo 140 mA.
- Distancia máxima 8 m.
- Protección contra inversión polaridad SI.

FUNCIÓNAMIENTO.

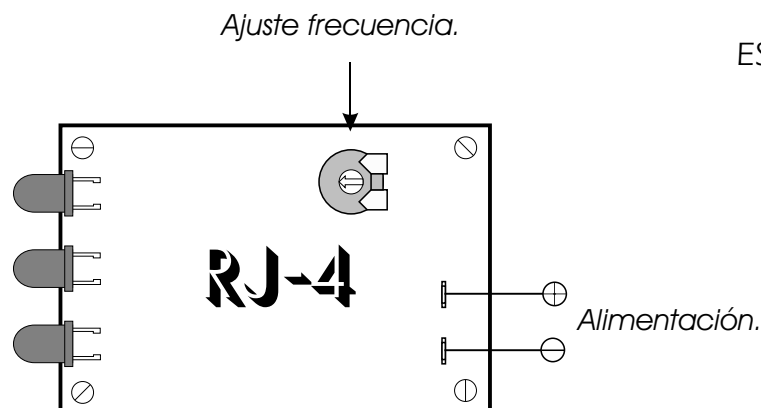
ALIMENTACION. El RJ-4 debe ser alimentado a 12 V. C.C., le recomendamos la FE-2, ya que se adapta perfectamente a las necesidades del circuito.

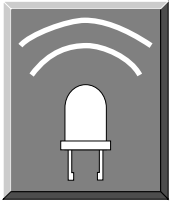
Conexione el positivo de la fuente al espadín de signo positivo, después realice la misma operación con el negativo. **Cerciórese** que ha realizado correctamente el montaje.

INSTALACION. Tenga en cuenta que la ubicación y el conexionado del circuito será crucial para su perfecto funcionamiento. Instale el circuito sobre una superficie sólida y plana y alínelo perfectamente con el receptor. Esta alineación deberá ser tanto en el plano horizontal como en el vertical, (a la misma altura que el receptor). Observe en el reverso de esta hoja el ejemplo de instalación.

AJUSTE DE CONDICIONES. El RJ-4 permite ser ajustado según las condiciones de luz y distancia. Si observa que debido a la distancia o un exceso o defecto de luz el circuito no funciona correctamente, calibre el potenciómetro de "ajuste frecuencia" inserto en el circuito hasta encontrar el equilibrio ideal que satisfaga sus necesidades.

CONEXIONADO.



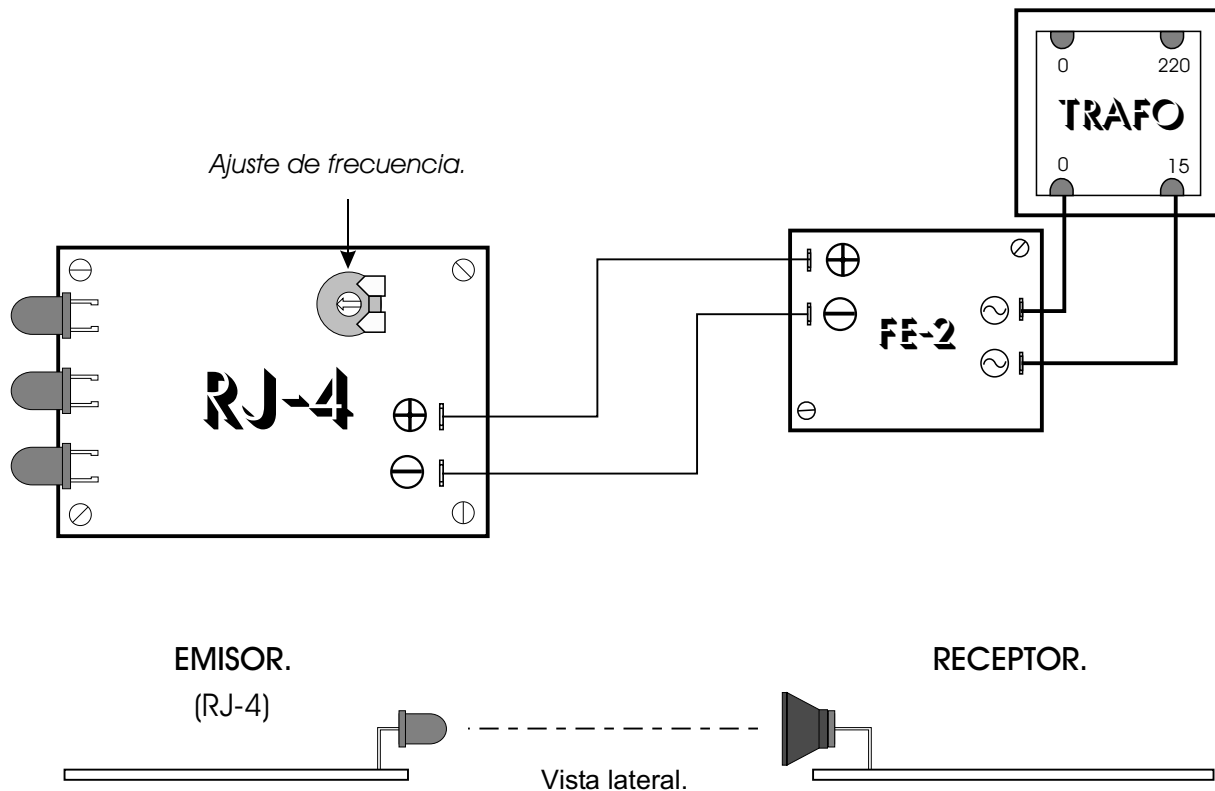


FOTOCELULAS

RJ-4

Ref. DTN-RJ4-9403

EJEMPLO INSTALACION.



RECOMENDACIONES.

FUNCIONAMIENTO. No instale ninguna superficie delante del fototransistor, ni tan solo vidrio, ya que disminuiría o eliminaría su capacidad de recepción.

ALIMENTACION. Utilice una fuente de alimentación para el RJ-5, y otra independiente para el emisor. En el caso que esto no fuese posible, procure colocar la fuente de alimentación lo más próxima posible al RJ-5 y llevar los cables hasta el emisor RJ-4.

CONSULTAS TECNICAS.

Para cualquier consulta técnica diríjase a:

- Por E-Mail. sat@cebek.com
- Por Fax. Las 24 horas diarias. (93) 432.29.95
- Por Correos. Apdo. 23.455 - 08080 Barcelona.

GARANTIA.

Todos los circuitos CEBEK gozan de 3 AÑOS de GARANTIA TOTAL a partir de la fecha de compra.

(*) Recuerde que CEBEK también fabrica otros 300 módulos que pueden interesarle.

PIDA GRATUITAMENTE NUESTRO CATALOGO.