



TL-50 EMISSOR MULTIPLEXAT fins a 99 CANALS VIA CABLE.



El TL-50 transmet dos codis identificatius dels receptors Via Cable Cebek, activant o desactivant conseqüentment els canals seleccionats, fins un màxim de 99. Permet controlar els receptors TL-60, TL-61, TL-62, y TL-63.

CARACTERÍSTIQUES TÈCNiques.

Tensió d'Alimentació.....	A través del Booster, (5 V. D.C.).
Consum mínim.....	10 mA.
Consum màxim.....	50 mA.
Selecció de canal.....	Pre-selectors.
Control màx. de nº de canals.....	99.
Protecció contra l'inversió de polaritat, (P.I.P.).....	Si.
Mides.....	90 x 61 x 15 mm.

ALIMENTACIÓ I INSTAL·LACIÓ.

NOTA. És molt important que abans d'iniciar l'instal·lació, llegeixi detingudament la fulla d'instruccions del booster TL-55, posteriorment podrà continuar amb aquesta. També, si el seu sistema disposa diversos boosters, les connexions del TL-50 hauran de realitzar-se exclusivament amb el booster Master.

ALIMENTACIÓ DEL MÒDUL. L'alimentació del TL-50 no requereixen una font d'alimentació externa. El mòdul s'alimentarà directament de la sortida d'alimentació per l'Emissor del booster Master. No empi altres fonts, pel contrari el sistema no funcionarà correctament. Per tant, uneixi el positiu i el negatiu de l'entrada d'Alimentació del TL-50 amb el positiu i negatiu respectivament, de la sortida d'Alimentació per l'Emissor del Booster, respectant la polaritat dels dos connectors. La longitud del cable emprat per aquesta connexió no podrà excedir els 50 cm. Abans de prosseguir amb l'instal·lació, asseguri que ha realitzat correctament el muntatge. Observi l'esquema del connexionat General.

TRAMESA DE DADES. Mitjançant aquesta sortida, l'emissor realitza la tramesa sobre el booster de les dades relatives a la connexió i desconnexió dels canals. Observi l'esquema del Connexionat General. Emprant un cable de longitud no superior a 50 cm., connecti la sortida de Dades del TL-50 amb l'Entrada de dades del booster. Respecti la polaritat dels dos connectors, fent coincidir els símbols de masa d'aquests.

CONNEXIÓ DELS PRESELECTORS I DEL PULSADOR D' "ENTER". En el TL-50, la selecció del número de canal es realitza mitjançant l'ús de preselectors. Aquests dispositius permeten escollir un número decimal a través d'una petita pestanya. Cada preselector disposa de 5 terminals referenciats com 1, 2, 4, 8 i A. Haurà de connectar cada un d'aquests terminals amb la seva entrada corresponent en el TL-50. Instal·li un preselector en l'entrada d'unitats i l'altre en l'entrada de desenes. Observi el Connexionat General. En l'entrada de "PUSH", connecti un pulsador. És important que aquest sigui de qualitat, ja que afectarà notablement el funcionament del sistema. Tant en l'instal·lació dels preselectors com en la del pulsador, la longitud del cable no podrà excedir els 50 cm.

FUNCIONAMIENTO.

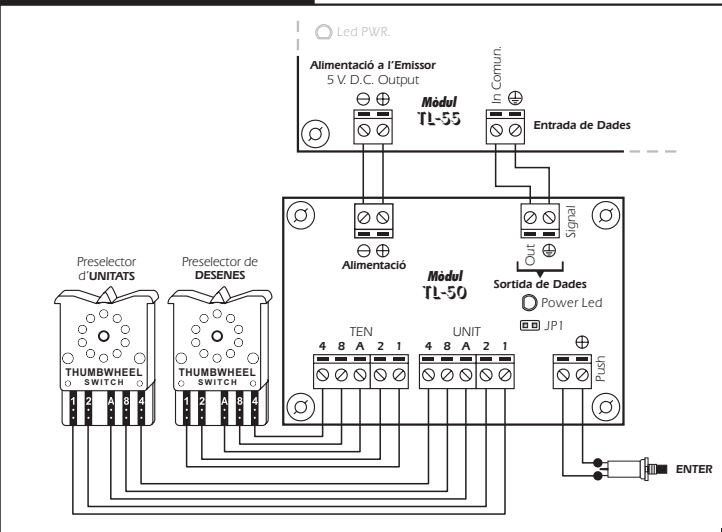
FUNCIONAMIENTO. En els receptors, cada canal pot ser configurat amb un codi o nombre diferent. El TL-50 admet fins un màxim de 99 codis diferents. Un cop hagi conclòs l'instal·lació del emissor, booster i receptors activi l'alimentació del booster. Utilitzant els preselectors d'unitats i desenes seleccioni el número de canal que desitja controlar, després pressioni el pulsador d'Enter. En els receptors monoestables, mentre mantingui pressionat el pulsador d'Enter, el canal amb el codi corresponent es mantindrà connectat, desconnectant-se al lluirar el pulsador. En els receptors biestables, cada polsació sobre l'emissor canviarà l'estat de la sortida del receptor, connectant-la o desconnectant-la segons correspongui.

FUNCIONAMENT.

Exemple 1. Si desitja connectar el canal del receptor que va configurar amb el número 7. Primer seleccioni el número 0 en el preselector de les desenes, després seleccioni el número 7 en el preselector de unitats, finalment premi el pulsador Enter. El receptor corresponent es connectarà.

Exemple 2. Si desitja connectar el canal del receptor que va configurar amb el número 83. Primer seleccioni el número 8 en el preselector de les desenes, posteriorment seleccioni el número 3 en el preselector de unitats, finalment premi el pulsador Enter. El receptor corresponent es connectarà.

CONNEXIONAT GENERAL.



CONSULTATIONS TECHNIQUES.

Pour un quelconque doute ou consultation technique, prière de vous adresser à notre Département Technique.
- Par E-Mail, sat@cebek.com | Par Fax, 34.93.432.29.95 | Courrier, P.O. Box 23455 - 08080 BARCELONA - SPAIN
- Conservez la facture d'achat de ce module. Pour une éventuelle réparation, il vous faudra joindre une copie de celle-ci. Si la facture n'est pas présentée conjointement avec le module, la garantie du module sera annulée.

Tous les circuits CEBEK bénéficient de **3 ANS de GARANTIE TOTALE** en main d'oeuvre, pièces et composants à compter de la date d'achat.

MORE!
CEBEK'S

CEBEK fabrique également plus modules qui peuvent vous intéresser.
DEMANDEZ GRATUITEMENT notre CATALOGUE. Ou visitez notre Web.
[Http://www.cebek.com](http://www.cebek.com)

GARANTIE 3 ANS
ANOS TO TALS ANYS
WARRANTY GARANTIA



TL-50 EMISSOR MULTIPLEXAT fins a 99 CANALS VIA CABLE.



El TL-50 transmet els codis identificatius dels receptors Via Cable Cebek, activant o desactivant conseqüentment els canals seleccionats, fins un màxim de 99. Permet controlar els receptors TL-60, TL-61, TL-62, y TL-63.

CARACTERÍSTIQUES TÈCNiques.

Tensió d'Alimentació.....	A través del Booster, (5 V. D.C.).
Consum mínim.....	10 mA.
Consum màxim.....	50 mA.
Selecció de canal.....	Preselectors.
Control màx. de nº de canals.....	99.
Protecció contra l'inversió de polaritat, (P.I.P.).....	Si.
Mides.....	90 x 61 x 15 mm.

ALIMENTACIÓ I INSTAL·LACIÓ.

NOTA. És molt important que abans d'iniciar l'instal·lació, llegeixi detingudament la fulla d'instruccions del booster TL-55, posteriorment podrà continuar amb aquesta. També, si el seu sistema disposa de diversos boosters, les connexions del TL-50 hauran de realitzar-se exclusivament amb el booster Master.

ALIMENTACIÓ DEL MÒDUL. L'alimentació del TL-50 no requereixen una font d'alimentació externa. El mòdul s'alimentarà directament de la sortida d'alimentació per l'Emissor del booster Master. No empi altres fonts, si no el sistema funcionarà incorrectament. Per tant, uneixi el positiu i el negatiu de l'entrada d'Alimentació del TL-50 amb el positiu i negatiu respectivament, de la sortida d'Alimentació per l'Emissor del Booster, respectant la polaritat dels dos connectors. La longitud del cable emprat per aquesta connexió no podrà excedir els 50 cm. Abans de prosseguir amb l'instal·lació, asseguri que ha realitzat correctament el muntatge. Observi l'esquema del connexionat General.

ENVIÓ DE DADES. Mitjançant aquesta sortida, l'emissor realitza la tramesa sobre el booster de les dades relatives a la connexió i desconnexió dels canals. Observi l'esquema del Connexionat General. Utilitzant un cable de longitud no superior a 50 cm., connecti la sortida de Dades del TL-50 amb l'Entrada de dades del booster. Respecti la polaritat dels dos connectors, fent coincidir els símbols de masa d'aquests.

CONNEXIÓ DELS PRESELECTORS I DEL PULSADOR D' "ENTER". En el TL-50, la selecció del número de canal es realitza mitjançant l'ús de preselectors. Aquests dispositius permeten escollir un número decimal a través d'una petita pestanya. Cada preselector disposa de 5 terminals referenciats com 1, 2, 4, 8 i A. Haurà de connectar cada un d'aquests terminals amb la seva entrada corresponent en el TL-50. Instal·li un preselector en l'entrada d'unitats i l'altre sobre l'entrada de desenes. Observi el Connexionat General. En l'entrada de "PUSH", connecti un pulsador. És important que aquest sigui de qualitat, ja que afectarà notablement el funcionament del sistema. Tant en l'instal·lació dels preselectors com en la del pulsador, la longitud del cable no haurà de superar els 50 cm.

FUNCIONAMENT.

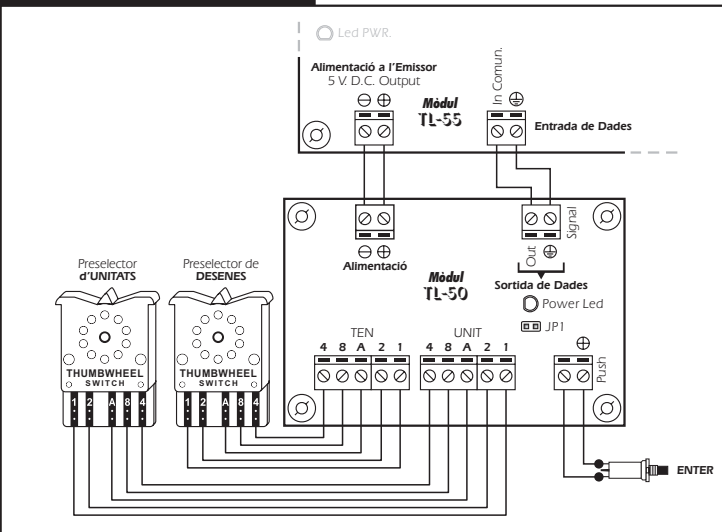
FUNCIONAMIENTO. En els receptors, cada canal pot ser configurat amb un codi o número diferent. El TL-50 admet fins un màxim de 99 codis diferents. Conclòs l'instal·lació del emissor, booster i receptors activi l'alimentació del booster. Utilitzant els preselectors d'unitats i desenes seleccioni el número de canal que desitgi controlar, després pressioni el pulsador d'Enter. En els receptors monoestables, mentre mantingui pressionat el pulsador d'Enter, el canal amb el codi corresponent es mantindrà connectat, desconnectant-se al lluirar el pulsador. En els receptors biestables, cada polsació sobre l'emissor canviarà l'estat de la sortida del receptor, connectant-la o desconnectant-la segons correspongui.

FUNCIONAMENT.

Exemple 1. Si desitja connectar el canal del receptor que va configurar amb el número 7. Primer seleccioni el número 0 en el preselector de les desenes, després seleccioni el número 7 en el preselector de unitats, finalment premi el pulsador Enter. El receptor corresponent es connectarà.

Exemple 2. Si desitja connectar el canal del receptor que va configurar amb el número 83. Primer seleccioni el número 8 en el preselector de les desenes, posteriorment seleccioni el número 3 en el preselector de unitats, finalment premi el pulsador Enter. El receptor corresponent es connectarà.

CONNEXIONAT GENERAL.



CONSULTES TÈCNiques.

Per qualsevol dubte o consulta tècnica adreçis al nostre Dept. Tècnic.
- Per Fax, 93.432.29.95 | Per E-Mail, sat@cebek.com | Correus, c/Quetzal, 17-21. (08014) BARCELONA.
- **Conservez la factura de compra d'aquest mòdul.** Per una possible reparació haurà d'adjuntar una copia d'aquesta. **El no presentar-la conjuntament al mòdul anul·larà automàticament la garantia del producte.**

Tots els mòduls CEBEK gaudeixen de **3 ANYS de GARANTIA TOTAL** en mà d'obra, peces i components a partir de la data de compra.

MORE!
CEBEK'S

CEBEK disposa de molts més mòduls diferents que poden interessar-li
SOL·LICITI GRATUÏTAMENT el nostre CATÀLEG. O visiti la nostra Web.
[Http://www.cebek.com](http://www.cebek.com)

GARANTIE 3 ANS
ANOS TO TALS ANYS
WARRANTY GARANTIA