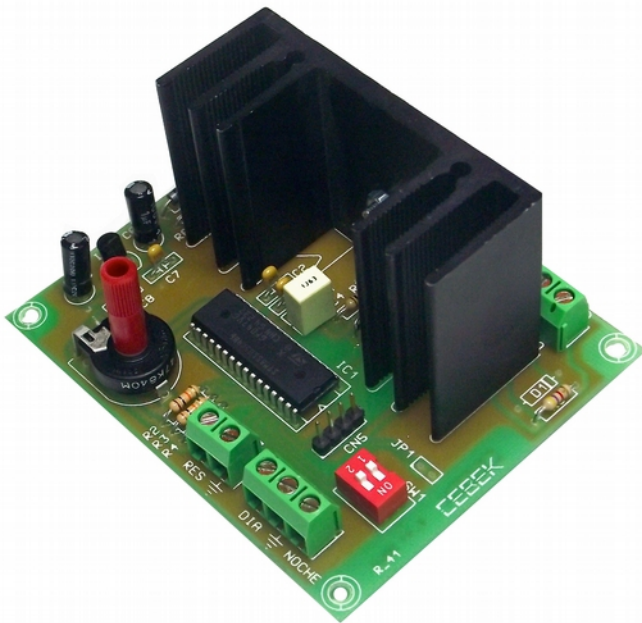


Dimmer night or day Dimmer jour ou de nuit Regulador día o noche 12VDC – 8A R-43



Technical characteristics

Power supply : 12 V .DC.
Consumption max. : 50 mA.
Load maximum output : 12V D.C. / 8 A.
Outputs : 1. Selectable in day mode or night mode.
Mode functions day : Dawn day.
Functions night mode : Dusk night.
Selection mode : Input for switch circuit 1 - 2 contacts.
Timing : 4 selectable scales: 1-60 sec. / 1-30 min. / 30 to 60 min. / 1-2 h.
Indicators : Power Led.
Dimensions : 72 x 87.50 x 30 mm.
Rail-Din : C-7566.

Playing timed ramp transition from night to day or from day to night, staying with on / off
Operation mode selectable by switch input circuit.

The circuit supports bulbs and LED strips 12V DC. **Not supported bulbs led type.**
Install a fuse and a switch for the safety and security as indicated in CE regulations.

Jouer transition de la rampe chronométré de la nuit en jour ou de jour à la nuit, en restant sur ou hors
Mode de fonctionnement sélectionnable par le circuit d'entrée du commutateur.

Le circuit prend en charge les ampoules et LED bandes 12V DC. **Ampoules non pris en charge type LED.**
Installez un fusible et un interrupteur pour la sûreté et la sécurité, comme indiqué dans les règlements de la CE.

Reproducción temporizada de la rampa de transición de la noche al día o del día a la noche, permaneciendo encendido o apagado.
Modo de funcionamiento seleccionable mediante entrada de conmutador al circuito.

El circuito admite tiras de leds y bombillas 12 V. DC. **No admite bombillas de tipo led.**
Instale un fusible y un interruptor para la protección y seguridad como refleja la normativa CE .

PROGRAMMING: Functions of DIP.

The DIP [Sw1] switch 1 and 2 assigned the timescale for potentiometer [Time].

Programming times :

The timing is assigned as one and the same parameter for both day and night modes of operation.

The Dip [SW1] establishes the time scale in which it will operate the potentiometer setting [Time].

To set the timing of the ramp:

1. With the power disconnected circuit, combine the switch Dip 1 and 2 [SW1] as appropriate for the desired time scale. See drawing.
2. Adjust the timing adjusting potentiometer [Time].
3. Turn on the circuit and check the duration of effect.
4. Turn off the circuit or perform a reset and repeat adjustment potentiometer (2) to the desired timing

PROGRAMMATION: Fonctions du DIP.

Le DIP [Sw1] interrupteur 1 et 2 affectés le calendrier pour potentiomètre [Heure].

Programmation temps.

Le moment est affecté comme un seul et même paramètre pour les deux modes de fonctionnement jour et nuit.

Le Dip [SW1] établit l'échelle de temps dans lequel il fera fonctionner le réglage du potentiomètre [Heure].

Pour que le chronométrage de la rampe:

1. Avec le circuit d'alimentation débranché, mélanger le commutateur DIP 1 et 2 [SW1] en fonction de l'échelle de temps désiré. Voir dessin.
2. Réglez le calendrier potentiomètre de réglage [Heure].
3. Tournez sur le circuit et vérifiez la durée de l'effet.
4. Coupez le circuit ou d'effectuer une potentiomètre de réglage de réinitialisation et la répétition (2) au moment désiré

PROGRAMACIÓN : Funciones del DIP.

El DIP [Sw1], interruptor 1 y 2 asignan la escala de tiempos para el potenciómetro [Time].

Programación de Tiempos.

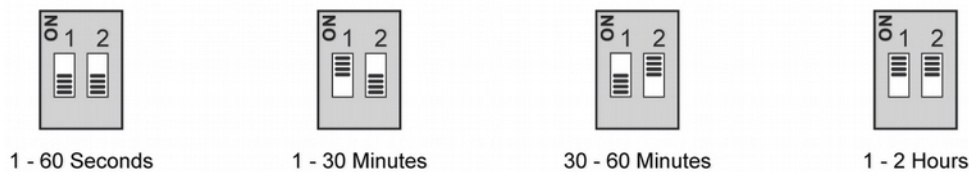
La temporización se asigna como parámetro único e idéntico para los dos modos de funcionamiento día y noche.

El Dip [SW1] establece la escala de tiempo en la que operará el ajuste del potenciómetro [Time].

Para establecer la temporización de la rampa:

1. Con la alimentación del circuito desconectada, combine el interruptor 1 y 2 del Dip [SW1] según corresponda a la escala de tiempo deseada. Ver dibujo.
2. Ajuste el valor de la temporización regulando el potenciómetro [Time].
3. Active la alimentación del circuito y compruebe la duración del efecto.
4. Desactive la alimentación del circuito o realice un Reset y repita el proceso de ajuste del potenciómetro, (2), hasta obtener la temporización deseada

[Sw1] Scale Time

**OPERATION: Selecting the operating mode:**

To set the operation mode to day or night:

1. To set the day mode using a switch, close the [Day] entry to the ground terminal.
2. To set the night mode using a switch, close the [Night] entry with the ground terminal.

In any case close while the three terminals, [day], [Night] and mass.

Duty cycle:

When you turn on the power, change the switch position, or a reset, the circuit initiates the sequence of effect.

In day mode, the output starts off to progressively increase until the maximum activation level.

In night mode, the output begins activated its peak to decrease progressively to disconnect.

In both modes, after the ramp increases or decreases, the output will remain fixed in that state until they make a Reset, selecting the operating mode is changed, or disconnect and reactive power to the circuit.

FONCTIONNEMENT: Sélection du mode de fonctionnement:

Pour définir le mode de fonctionnement de jour ou de la nuit:

1. Pour définir le mode de jour au moyen d'un commutateur, fermer le [Jour] entrée à la borne de terre.
2. Pour définir le mode de nuit à l'aide d'un interrupteur, fermer l'entrée [Nuit] avec la borne de terre.

En tout cas à proximité tandis que les trois terminaux, [jour], [Nuit] et la masse.

Cycle de vie:

Lorsque vous allumez l'appareil, changez la position de l'interrupteur, ou une réinitialisation, le circuit déclenche la séquence d'effet.

En mode jour, la sortie commence à augmenter progressivement jusqu'à ce que le niveau d'activation maximale.

En mode nuit, la sortie commence activé son apogée à diminuer progressivement pour déconnecter.

Dans les deux modes, après la rampe augmente ou diminue, la sortie restera fixe dans cet état jusqu'à ce qu'ils fassent une Reset la sélection du mode de fonctionnement est modifié, ou de déconnecter et de la puissance réactive du circuit.

FUNCIONAMIENTO : Selección del modo de funcionamiento :

Para establecer el modo de funcionamiento en día o en noche:

1. Para configurar el modo día, empleando un conmutador, cierre la entrada [Day] con el terminal de masa.
2. Para configurar el modo noche, empleando un conmutador, cierre la entrada [Night] con el terminal de masa.

En ningún caso cierre al mismo tiempo los tres terminales, [Day], [Night] y masa.

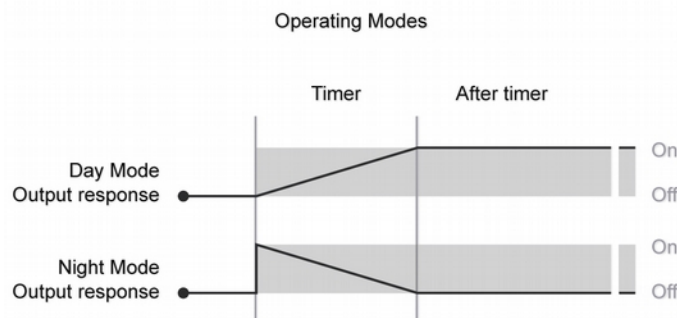
Ciclo de trabajo :

Al activar la alimentación, cambiar el de posición el conmutador, o al realizar un Reset, el circuito inicia la secuencia del efecto.

En el modo día, la salida comienza desconectada para aumentar progresivamente hasta alcanzar el máximo nivel de activación.

En el modo noche, la salida comienza activada a su máximo nivel para disminuir progresivamente hasta alcanzar la desconexión.

En ambos modos de trabajo, tras la rampa de aumento o disminución, la salida se mantendrá fija en ese estado hasta que se realice un Reset, se cambie la selección del modo de funcionamiento, o se desconecte y reactive la alimentación del circuito.



Reset: Momentarily close the [Reset] entrance with its ground terminal, the circuit completely restart the cycle.

INSTALLATION: Warning.

I did not spend the CN5 connector for any connection, it may cause the malfunction of the circuit. Its use is reserved only for helpdesk functions.

Reset: fermer momentanément [Réinitialiser] entrée avec sa borne de terre, le circuit redémarrer complètement le cycle.

INSTALLATION: Attention.

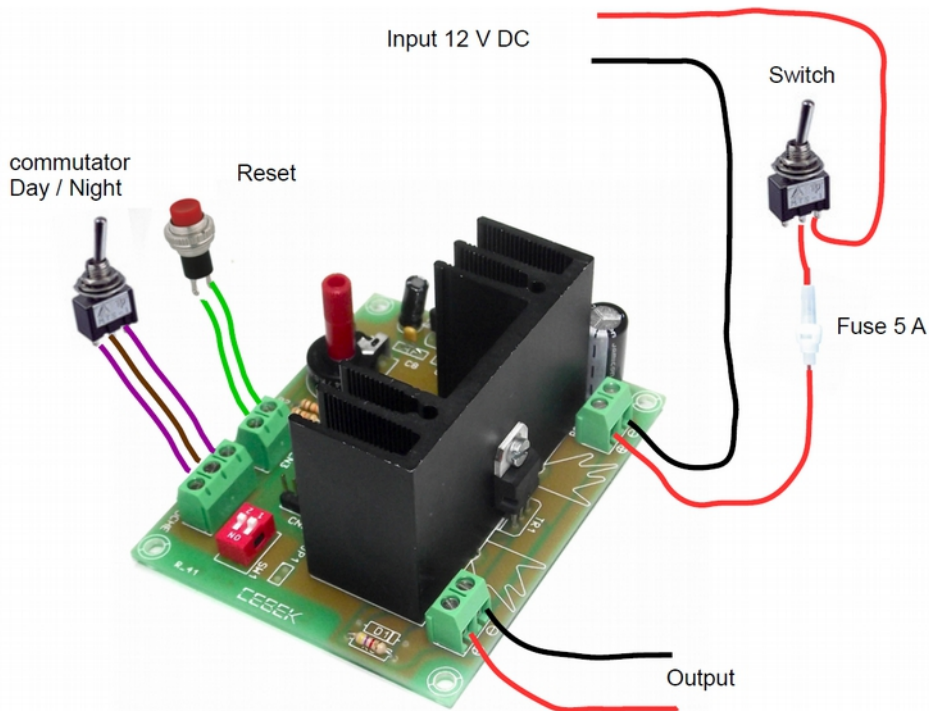
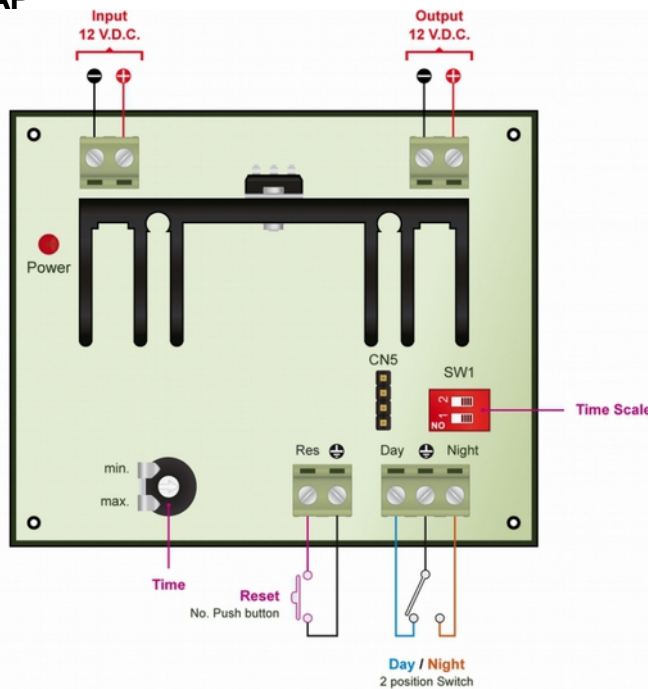
Je ne ai pas passé le connecteur CN5 pour toute connexion, il peut entraîner un dysfonctionnement du circuit. Son utilisation est réservée uniquement pour les fonctions de helpdesk.

Reset : Al cerrar momentáneamente la entrada [Reset] con su terminal de masa, el circuito reiniciará completamente el ciclo de trabajo.

INSTALACIÓN : Advertencia.

No empleé el conector CN5 para ningún tipo de conexión, puede ocasionar la avería del circuito. Su uso está reservado únicamente para funciones del servicio de asistencia.

GENERAL WIRING MAP



Cebek [®] is a registered trademark of the Fadisel group