



# cebek<sup>®</sup>

## MP3 Player 5W Micro SD card Lecteur MP3 5W carte Micro SD Reproductor MP3 DE 5W para tarjeta micro SD TR-21



### Technical characteristics

Power : 12VDC  
Max. Consumption : 500 mA  
Audio Output : 5W R.M.S 4 ohms  
Impedance : 4-8 ohms  
Card SD : up to 32 Gb  
File Format : FAT / FAT32  
Supported Format : MP3 audio 8 - 48 kHz and 20-320 Kbps  
Entry for buttons : Play, Stop, Last, Next, Vol+, Vol -  
LED Indicators : Power / Play.  
Gain Adjustment : Potentiometer Circuit.  
Weight : 58 gr.  
Size : 72 x 76,25 x 30 mm.  
Rail DIN: C-7565

Playing different registers or MP3 audio messages stored on an SD card.

Grommet speaker with digital volume adjustment 16 levels.

Gain adjustment, up to 5 W., adjustable by potentiometer on the circuit.

Install a fuse and a switch to the protection and safety as reflected in the CE standard

**Recording audio files** : The circuit does not do automatic playback between different audio. If you need a continuous playback of different sequences, use programs to edit and merge into one file all of them. For example a free online program: <http://audio-joiner.com/es/>

If you need the division of reproduction, each audio stream available on a standalone MP3 file. The maximum number of files depends on the capacity of the SD card.

The recording files on the card can be performed with any compatible device, copying the files inside as we proceed on any hard disk.

Before recording, make sure the card is formatted in FAT or FAT32.

The circuit establishes an order of reproduction in relation to the order in which files are stored on the card. According to organize the home computer or device, to copy, "drop" on the card, the order in which they are recorded will become the order of later reproduction, from first to last.

**Replacing the Card**: Attach the card to the input connector to ensure proper operation. Do it in a straight line without pushing to the back.

The face without electrical contacts must be placed upwards, while face contacts should face down.

Jouer différents registres ou des messages audio MP3 stockés sur une carte SD.

Haut-parleur avec oeillets volume numérique ajustement 16 niveaux.

Ajustement de gain, jusqu'à 5 W., réglable par potentiomètre sur le circuit.

Installez un fusible et un interrupteur pour la protection et la sécurité comme en témoigne la norme CE

**Enregistrement de fichiers audio** : Le circuit ne fait pas la lecture automatique entre les modes audio différents. Si vous avez besoin d'une lecture en continu de séquences différentes, utiliser des programmes pour éditer et de fusionner en un seul fichier tous. Par exemple, un programme en ligne gratuit: <http://audio-joiner.com/es/>

Si vous avez besoin de la division de la reproduction, chaque flux audio disponible sur un fichier MP3 autonome. Le nombre maximal de fichiers dépend de la capacité de la carte SD.

Les fichiers d'enregistrement sur la carte peuvent être réalisées avec n'importe quel appareil compatible, copier les fichiers à l'intérieur que nous procédons à un disque dur. Avant l'enregistrement, assurez-vous que la carte est formatée en FAT ou FAT32.

Le circuit établit un ordre de reproduction par rapport à l'ordre dans lequel les fichiers sont stockés sur la carte. Selon organiser l'ordinateur de la maison ou d'un dispositif, de copier, de "tomber" sur la carte, l'ordre dans lequel ils sont enregistrés deviendra l'ordre de reproduction plus tard, du premier au dernier.

**Remplacement de la carte** : Fixez la carte sur le connecteur d'entrée pour assurer un bon fonctionnement. Faites-le en ligne droite sans pousser à l'arrière.

Le visage sans contacts électriques doit être placé vers le haut, tandis que les contacts du visage doivent faire face vers le bas.

Reproducción de distintos registros o mensajes de audio MP3 almacenados en una tarjeta SD.

Salida directa a altavoz, con ajuste digital de volumen de 16 niveles.

Regulación de Ganancia, hasta 5 W., ajustable mediante potenciómetro en el circuito.

Instale un fusible y un interruptor para la protección y seguridad tal y como refleja la norma CE

**Preparación y grabación de los archivos de audio** : El circuito no realiza una reproducción automática entre distintos archivos de audio. Si necesita una reproducción continuada de diferentes secuencias, utilice programas para editar y unir en un solo archivo todas ellas. Por ejemplo el programa online gratuito: <http://audio-joiner.com/es/>

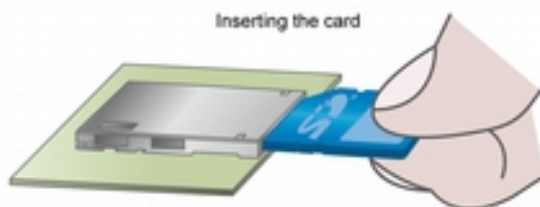
Si necesita el fraccionamiento de la reproducción, disponga cada secuencia de audio en un archivo MP3 independiente. El número máximo de archivos de audio dependerá de la capacidad de la tarjeta SD.

La grabación de archivos en la tarjeta pueda realizarse con cualquier dispositivo compatible, copiando los archivos en su interior como se procede en cualquier disco duro. Antes de realizar la grabación, asegúrese que la tarjeta está formateada en sistema FAT o FAT32.

El circuito establece un orden de reproducción en relación al orden en que se graban los archivos en la tarjeta. Según los organice en el ordenador o dispositivo de origen, al copiarlos, "soltarlos" sobre la tarjeta, el orden en que se vayan grabando se constituirá en el orden de reproducción posterior, del primero al último.

**Colocación de la tarjeta** : Sitúe y oriente correctamente la tarjeta a la entrada del conector para asegurar un correcto funcionamiento. Hágalo en línea recta y sin forzar hasta llegar al fondo.

La cara sin contactos eléctricos debe situarse hacia arriba, mientras que la cara de los contactos debe quedar orientada hacia abajo.



**OPERATION** : To play the contents of the card:

1. Close the PLAY / PAUSE input.

2. Reseal alternatively the same entry for free or pause playback.

At the end of file record, playback stops automatically.

3. Close the input momentarily STOP to stop playback before it is completed.

4. Close the Input NEXT LAST entry or close as desired to advance or rewind the playback between the various files stored on the card.

5. After reproduction, a "Stop" or to return to power the circuit, playback will be placed on the next file in the play order.

**Volume Adjustment** : Closing entries consecutively VOLUME UP to increase the volume level and VOLUME DOWN to decrease the volume level.

**Indicator** : The POWER LED lit indicates that the circuit is powered.

The RUN LED lit indicates that reproduction is occurring.

**Gain Setting** : Set the [GAIN] to set the gain (peak audio power you get from the circuit).

**FONCTIONNEMENT** : Pour lire le contenu de la carte:

1. Fermez l'entrée PLAY / PAUSE.

2. Refermer alternativement la même entrée pour la lecture ou mettre en pause libre.

A la fin de l'enregistrement de fichiers, la lecture arrête automatiquement.

3. Fermez l'entrée momentanément STOP pour arrêter la lecture avant qu'elle soit terminée.

4. Fermez la dernière entrée prochaine entrée ou près comme vous le souhaitez pour avancer ou reculer la lecture entre les différents fichiers stockés sur la carte.

5. Après la reproduction, un "Stop" ou pour revenir à alimenter le circuit, la lecture sera mis sur le fichier suivant dans l'ordre de lecture.

**Réglage du volume** : Fermeture des entrées consécutivement VOLUME UP pour augmenter le niveau de volume et volume pour diminuer le niveau de volume.

**Indicateur** : Le voyant d'alimentation allumé indique que le circuit est sous tension.

Le voyant RUN allumé indique que la reproduction est en cours.

**Gain Cadre** : Réglez la commande [GAIN] pour régler le gain (puissance audio de pointe vous obtenez du circuit).

**FUNCIONAMIENTO** : Para reproducir el contenido de la tarjeta:

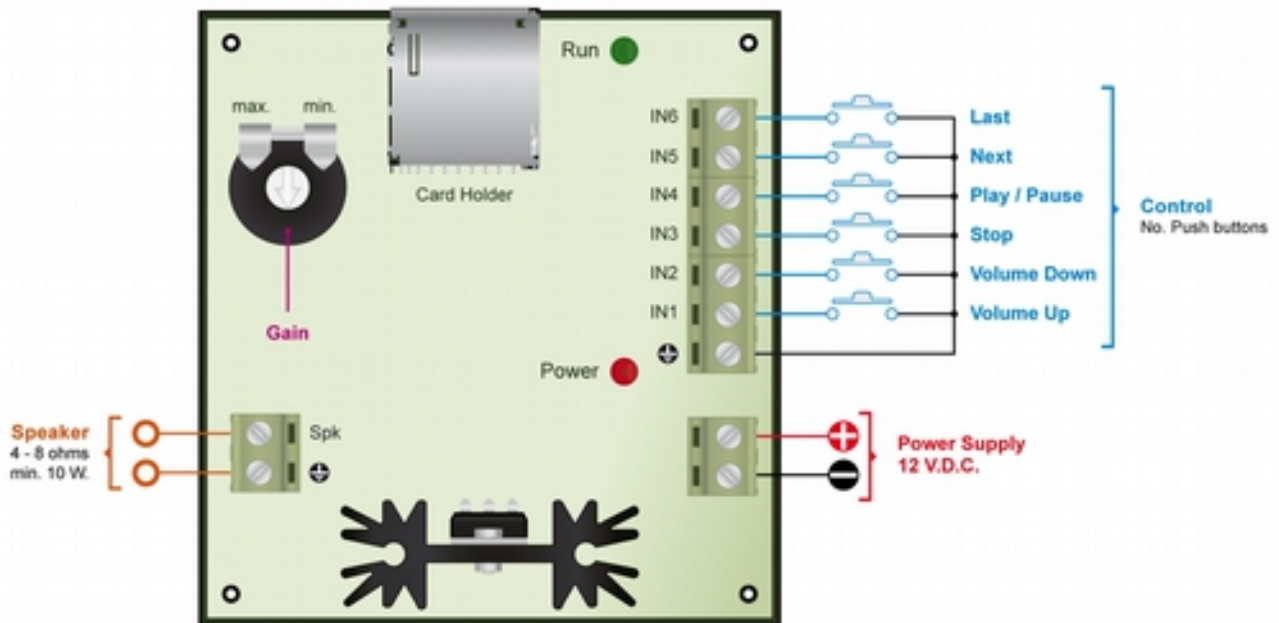
1. Cierre la entrada PLAY / PAUSE.
2. Vuelva a cerrar alternativamente la misma entrada para efectuar o liberar una pausa en la reproducción.
- Al llegar al final de registro del archivo, la reproducción se detendrá automáticamente.
3. Cierre momentáneamente la entrada STOP para detener la reproducción antes que haya finalizado.
4. Cierre la entrada NEXT o cierre la entrada LAST según prefiera, para avanzar o retroceder la reproducción entre los distintos archivos almacenados en la tarjeta.
5. Después de una reproducción, un "Stop", o al volver a alimentar el circuito, la reproducción se situará sobre el siguiente archivo en el orden de reproducción.

**Ajuste de Volumen** : Cierre consecutivamente las entradas VOLUME UP para aumentar el nivel del volumen, y VOLUME DOWN para reducir el nivel del volumen.

**Indicadores** : El led POWER iluminado indica que el circuito está alimentado.  
El led RUN iluminado indica que se está produciendo una reproducción.

**Ajuste de la Ganancia** : Ajuste el potenciómetro [GAIN] para establecer la ganancia, (nivel máximo de potencia de audio que obtendrá del circuito).

## GENERAL WIRING MAP.



Cebek <sup>®</sup> is a registered trademark of the Fadisel group