



Horizontal liquid Sensor Liquide horizontal du capteur Sensor de líquidos horizontal C-7251

The sensor is a sealed system nonmagnetic metal.

The sensor is attached to a non-oxidizable tank nut, so that the magnetic float float freely up and down. When the magnetic float rises to a certain level by the pressure of liquid, achieves the closure of the internal magnetic switch (REED).

The standard contacts are normally open (NO) while the fluid does not reach the highest level.

These sensors are widely used in level control of liquids and as alarm all industries, such as power electronics, electronics, chemical, water treatment, water supply and drainage, due to its low price, reliable performance and flexible installation method.

Le capteur est un métal non magnétique du système scellé.

Le capteur est fixé à un écrou de réservoir non oxydable, de sorte que le flotteur magnétique flotter librement vers le haut et vers le bas. Lorsque le flotteur magnétique augmente à un certain niveau par la pression du liquide, réalise la fermeture de l'interrupteur magnétique interne (REED).

Les contacts standards sont normalement ouverts (NO), alors que le fluide ne parvient pas au niveau le plus élevé. Ces capteurs sont largement utilisés dans le contrôle de niveau de liquides et comme alarme toutes les industries, telles que l'électronique de puissance, électronique, chimique, traitement de l'eau, l'approvisionnement en eau et de drainage, en raison de son faible prix, des performances fiables et méthode d'installation flexible.

El sensor es un sistema sellado de metal no magnético .

El sensor se fija al depósito con una tuerca no oxidable, de forma que la boya magnética flote libremente arriba y abajo. Cuando el flotador magnético sube a un cierto nivel por el empuje del líquido, logra el cierre del interruptor magnético interno (contacto REED).

Los contactos standard son normalmente abierto (NO) mientras el líquido no llega al nivel máximo.

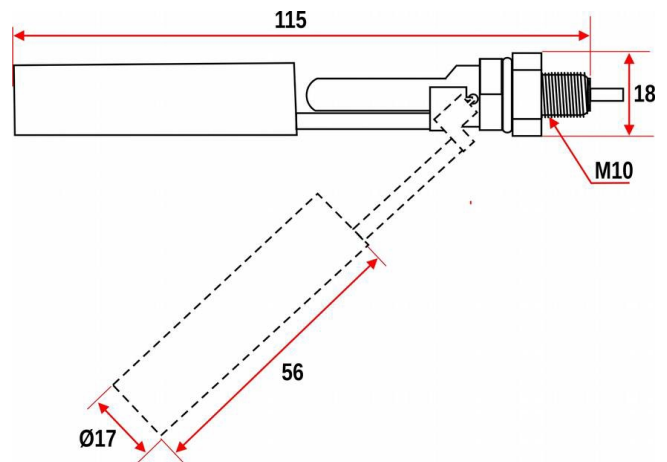
Estos sensores son ampliamente utilizados en el control del nivel de líquidos y como alarma de todo tipo de industria, tales como electrónica de potencia, electrónica, química, tratamiento de agua, suministro de agua y drenaje, debido a su bajo precio, rendimiento fiable y su flexible método de instalación .

Technical characteristics

Suitable for : CLEAN WATER, WATER, ACIDS DILUTED
 Mounting Type : horizontal installation
 Working pressure : ≤ 1.5 MPa
 Relative density of the buoy : 0.7
 Output Type : 1 voltage free contact, normally open
 Contact capacity : 24 V DC / 0.5 A
 Temperature range : $-20 \sim 100$ ° C
 Float material : SUS 304 (stainless steel)
 Sensor material : SUS 304 (stainless steel)
 Degree of protection : IP68
 Buoy dimensions : $\varnothing 17 \times 56$ mm
 Fixing the tank: : M10
 Dimensions : $\varnothing 19 \times 115$ mm
 Connection : cable 400 mm (± 10 mm)

Convient pour : EAU PROPRE, EAU, ACIDE DILUE
 Type de montage : montage horizontal
 Pression de travail : $\leq 1,5$ MPa
 Densité relative de la bouée : 0,7
 Type de sortie : 1 contact libre de potentiel, normalement ouvert
 Capacité de contact : 24 V DC / 0,5 A
 Plage de température : $-20 \sim 100$ ° C
 Matériau du flotteur : SUS 304 (acier inoxydable)
 Matériau du capteur : SUS 304 (acier inoxydable)
 Degré de protection : IP68
 Dimensions Buoy : $\varnothing 17 \times 56$ mm
 Fixation du réservoir : M10
 Dimensions : $\varnothing 19 \times 115$ mm
 Raccordement : câble de 400 mm (± 10 mm)

Adecuado para : AGUA LIMPIA, AGUA POTABLE, ÁCIDOS DILUIDOS
 Tipo de montaje : Instalación horizontal
 Presión de trabajo : $\leq 1,5$ MPa
 Densidad relativa de la boya : 0,7
 Tipo de salida : 1 contacto libre de tensión, normalmente abierto
 Capacidad de los contactos : 24 V DC / 0,5 A
 Margen de temperaturas : $-20 \sim 100$ °C
 Material del flotador : SUS 304 (acero inoxidable)
 Material del sensor : SUS 304 (acero inoxidable)
 Grado de protección : IP68
 Dimensiones de la boya : $\varnothing 17 \times 56$ mm
 Fijación al depósito : M10
 Dimensiones : $\varnothing 19 \times 115$ mm
 Conexión : 400 mm de cable (± 10 mm)



Scheme - programme - Esquema



Cebek [®] is a registered trademark of the Fadisel group