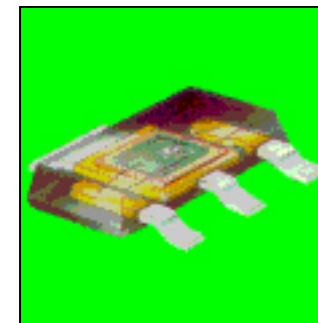
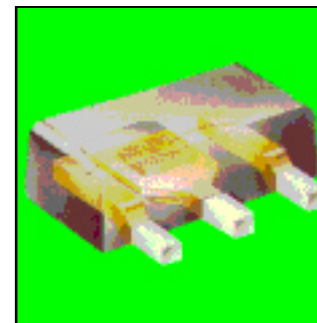
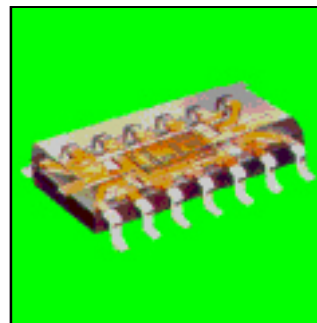


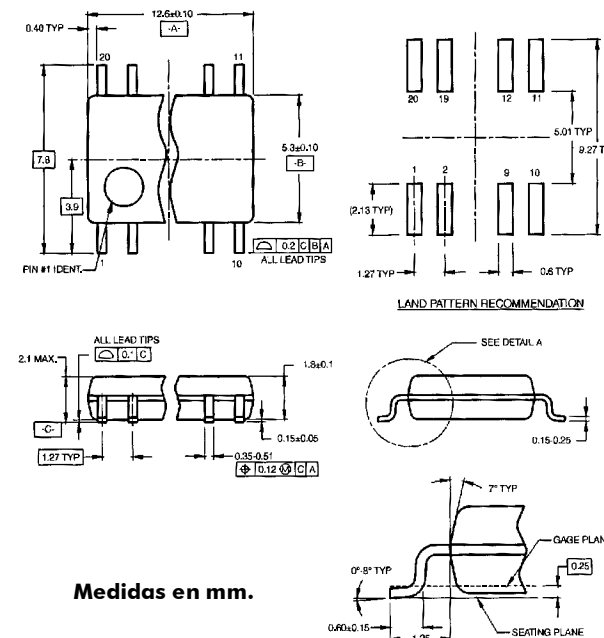
| Tipo | Medidas, (mm). | Paso |
|----------|----------------|-------|
| SO8 | 5,0 x 4,0 | 1,27 |
| SO14 | 8,75 x 4,0 | 1,27 |
| SO16 | 10,0 x 4,0 | 1,27 |
| SSOP20 | 6,75 x 4,5 | 0,65 |
| SO8 L | 8,0 x 7,6 | 1,27 |
| SO16 L | 10,5 x 7,6 | 1,27 |
| SO20 L | 13,0 x 7,6 | 1,27 |
| SO24 L | 15,6 x 7,6 | 1,27 |
| SO28 L | 18,1 x 7,6 | 1,27 |
| SO28 XL | 18,2 x 8,5 | 1,27 |
| SO32 XXL | 20,7 x 11,3 | 1,27 |
| VSO40 | 16,0 x 7,6 | 0,762 |
| VSO56 | 22,0 x 11,1 | 0,75 |



CONTENIDO DEL ESTUCHE.

- 54 Tipos de Integrados con 3 de cada tipo de la serie 74LS - ALS - F - HCT.:

| | | | | | | | | |
|----------|----------|----------|----------|-----------|-----------|----------|----------|----------|
| 74LS00 | 74LS02 | 74LS03 | 74LS05 | 74LS10 | 74LS14 | 74LS30 | 74LS32 | 74LS138 |
| 74LS164 | 74LS174 | 74LS245 | 74LS365 | 74LS540 | 74ALS05 | 74ALS174 | 74ALS245 | 74ALS257 |
| 74F14 | 74F20 | 74F21 | 74F64 | 74F162 | 74F240 | 74F244 | 74F298 | 74HCT00 |
| 74HCT02 | 74HCT04 | 74HCT10 | 74HCT11 | 74HCT14 | 74HCT20 | 74HCT32 | 74HCT73 | 74HCT74 |
| 74HCT86 | 74HCT138 | 74HCT139 | 74HCT147 | 74HCT238 | 74HCT241 | 74HCT244 | 74HCT245 | 74HCT257 |
| 74HCT259 | 74HCT374 | 74HCT574 | 74HCT670 | 74HCT4001 | 74HCT4020 | 7406 | 7407 | 74123 |



Medidas en mm.