

Fuente de alimentación conmutada 45 W - Módulo "Open Frame"

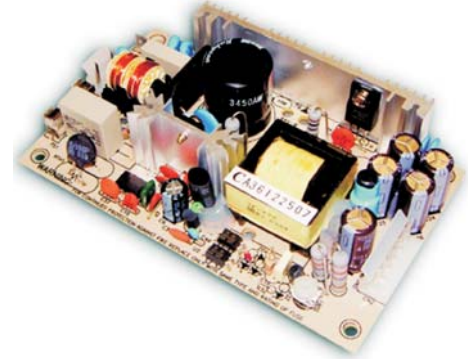
Advertencia de seguridad importante



Lea detenidamente y comprenda estas instrucciones antes de conectar el equipo. Guarde este manual para futuras referencias.

Características

- Amplio rango de tensiones de entrada AC
- Baja corriente de fugas <0,5 mA
- Refrigeración mediante libre circulación de aire
- Probada en funcionamiento con el 100% de carga
- Frecuencia fija de conmutación a 65kHz
- Protecciones contra cortocircuito / sobrecarga / sobretensión
- 2 años de garantía.



Especificaciones Técnicas

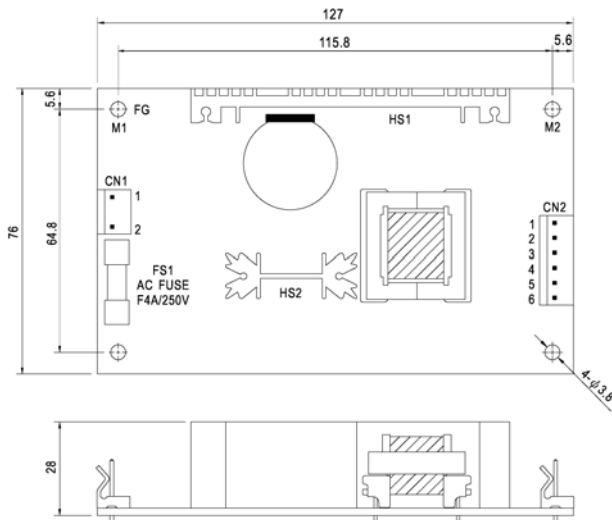


		FC-4512	FC-4524	FC-4548
Salida	Tensión DC	12 V	24 V	48 V
	Corriente nominal	3,7 A	1,9 A	1 A
	Margen de corriente	0 ~ 4,4 A	0 ~ 2,2 A	0 ~ 1,1 A
	Potencia nominal	44,4 W	45,6 W	48 W
	Rizado y ruido (max.) <i>nota 2</i>	100 mVpp	100 mVpp	100 mVpp
	Margen de ajuste de tensión	11,4 ~ 13,2 V	22,8 ~ 26,4 V	45,6 ~ 52,8 V
	Tolerancia de tensión <i>nota 3</i>	±2,0%	±2,0%	±2,0%
	Regulación de línea	±1,0%	±1,0%	±1,0%
	Regulación de carga	±2,0%	±2,0%	±2,0%
	Configuración, tiempo de subida	800 ms, 30 ms a plena carga		
Tiempo de retención (típico)	60 ms a plena carga			
Entrada	Rango de tensión	90 ~ 264 VAC		
	Rango de frecuencias	47 ~ 440 Hz		
	Rendimiento (típico)	76%	78%	78%
	Corriente (típica)	0,8A @115VAC 0,56A@230VAC		
	Corriente de entrada (típica)	arranque en frío 30A /230VAC		
	Corriente de fugas	<0,75 mA/240VAC		
Protecciones	Sobrecarga	53 ~ 75 W potencia nominal de salida		
	Sobretensión	La fuente se recupera automáticamente al eliminar el fallo 13,8 ~ 16,2 V	27,6 ~ 32,4 V	55,2 ~ 64,8 V
Entorno	Temperatura de trabajo	-10 ~ 60°C (referido a la curva de disminución de carga)		
	Humedad de trabajo	20 ~ 90% HR, sin condensación		
	Almacenamiento (temp. y humedad)	-20 ~ 85°C; 10 ~ 95% HR		
	Coefficiente de temperatura	±0,05%/°C (0~ 50°C)		
	Vibración	10 ~ 500Hz, 2G 10 min/1ciclo, periodos de 60 min. ejes X, Y, Z		
Seguridad y compatibilidad electromagnética <i>nota 4</i>	Normativas de seguridad	UL60950-1, EN60950-1 aprobada por TÜV		
	Tensión soportada	I/O : 3k VAC I-FG: 1,5k VAC O-FG: 0,5K VAC		
	Resistencia de aislamiento	I/O, I-FG, O-FG: 100M Ohm / 500 VDC / 25°C / 70% HR		
	Emisión electromagnética	según EN55022 (CISPR22) clase B, EN61000-3-2, -3 según EN61000-4-2, 3, 4, 5, nivel industria ligera, criterio.A		
Otros	MTBF (tiempo medio entre fallos)	300,7 kh mínimo. MIL-HDBK-217F (25°C)		
	Dimensiones	127 x 76 x 28 mm		
	Envase	190 g / unidad; 72pcs: 15,6 kg		

Notas:

1. Todos los parámetros, salvo mención expresa, han sido medidos con una entrada de 230VAC, carga nominal y 25°C de temperatura ambiente.
2. Rizado y ruido han sido medidos a 20 MHz de ancho de banda, usando un cable trenzado de 12" terminado con un 0,1 uF y un condensador en paralelo de 47 uF.
3. Tolerancia: incluye la tolerancia de configuración, regulación de línea y regulación de carga.
4. La fuente de alimentación es considerada un componente el cual debe ser instalado en el interior de un equipo final. Asegúrese y confirme que dicho equipo final cumple las directivas de seguridad y de compatibilidad electromagnética en vigor.
5. Los taladros M1 y M2 deben ser conectados a masa a efectos del EM I (Interferencias electromagnéticas)
6. Los disipadores HS1 y HS2 de la fuente no deben ser cortados.

Especificaciones mecánicas



Los taladros M1 y M2 deben ser conectados a masa a efectos del EM I

Conexión

Entrada AC: Conector CN1 (Molex 5277-02 o equivalente)

Pin nº	asignación	carcasa	terminal
1	AC/ Neutro	Molex 5195 o equivalente	Molex 5194 o equivalente
2	AC/ Línea		

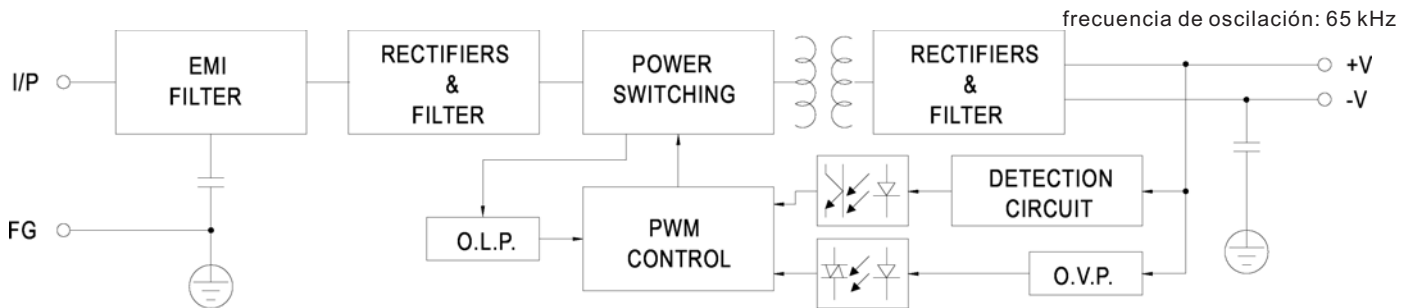
Salida DC: Conector CN2 (Molex 5273-06 o equivalente)

Pin nº	asignación	carcasa	terminal
1, 2, 3	+V	Molex 5195 o equivalente	Molex 5194 o equivalente
4, 5, 6	-V		

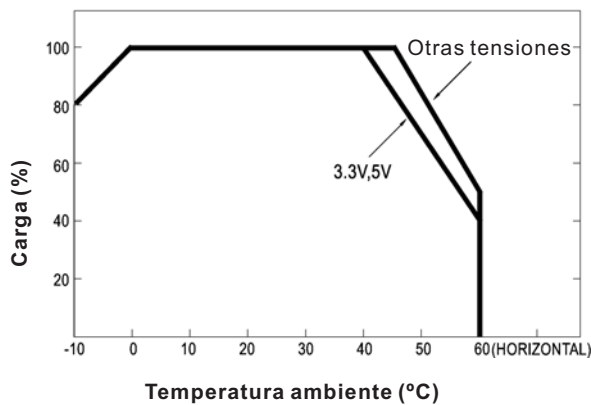


Los disipadores HS1 y HS2 no deben ser cortados

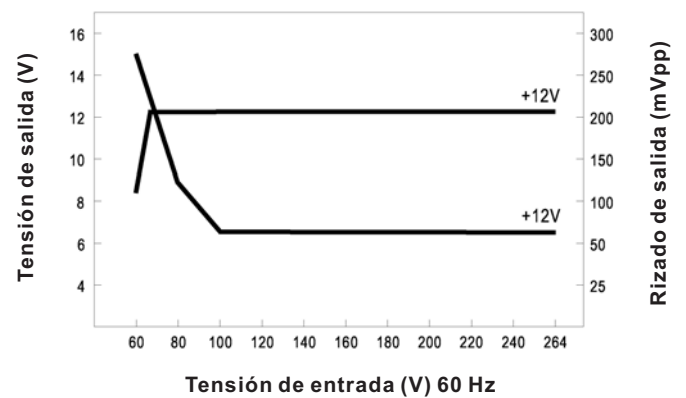
Diagrama de bloques



Disminución de la salida



Características estáticas (12V)



Información referente a la protección del medio ambiente

¡Nolo tire a la basura!

Cuando este producto ya no esté en uso, no puede ser depositado junto a los residuos domésticos normales, en necesario llevarlo a un punto de recogida selectiva para el reciclaje de aparatos eléctricos y electrónicos. Un símbolo sobre el producto, las instrucciones de uso o el embalaje lo indican. Los materiales son reciclables según están marcados. Si usted practica la reutilización, el reciclaje u otra forma de uso de aparatos viejos está haciendo una importante contribución hacia la protección del medio ambiente.

Por favor consulte a su ayuntamiento cuál es el punto de disposición o vertedero apropiado más cercano a su domicilio.

Consideraciones / Garantía

Este producto está destinado para su uso por parte de profesionales, o usuarios con un nivel técnico o conocimientos suficientes, que les permita desarrollar por sí mismos los proyectos o aplicaciones deseadas. Si se utiliza para uso didáctico se aconseja su utilización y montaje bajo la supervisión de personal docente. Cebek, CebeKit y Fadisol no ofrecen explicaciones adicionales, asistencia técnica ni apoyo didáctico alternativo al reflejado en las presentes instrucciones. La garantía de éste producto queda prescrita exclusivamente a piezas no suministradas en la relación del kit y avería o malfuncionamiento por causas ajenas a un montaje o uso inadecuados. En tal caso póngase en contacto con nuestro departamento técnico, Correo electrónico: sat@fadisel.com / Fax 93 432 29 95. Los productos Cebek, CebeKit y Fadisol disponen de **2 años de garantía** a partir de la fecha de compra. Quedan excluidos el trato, montaje o manipulación incorrectos. Nos reservamos el derecho de introducir alteraciones técnicas. No asumimos ninguna responsabilidad por errores de impresión. La documentación técnica de este producto responde a una transcripción de la proporcionada por el fabricante. Disponemos de más productos que pueden interesarle, visítenos en: www.fadisel.com ó solicite nuestro catálogo.