

Teclado metálico tipo "telefónico" con conexión matricial, para aplicaciones en las que se necesita un teclado muy robusto y con el frontal resistente al agua.
 Dispone de 10 teclas numéricas (0 al 9) y dos teclas de símbolos (* y #).

Conexión en la base del circuito impreso.

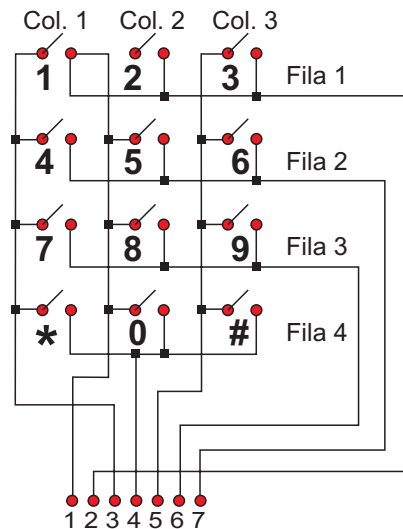
Especialmente indicado para aplicaciones profesionales en el exterior, tales como: control de accesos, cuadros de control y regulación de maquinaria, procesos, etc...

CARACTERISTICAS TECNICAS.

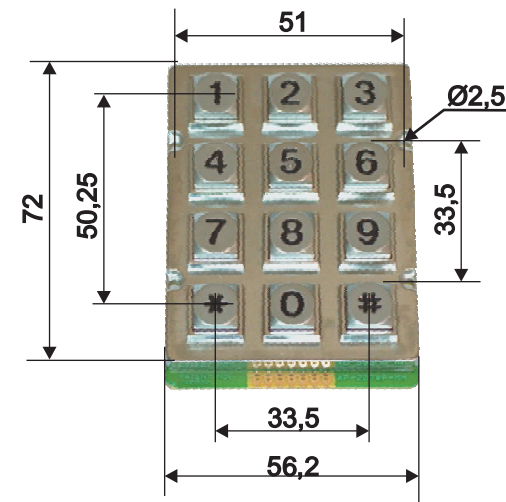
Fuerza actuación tecla	120 g ±30
Capacidad de ruptura del contacto	20 mA, 24 VDC
Resistencia de contacto	200 mOhm máximo
Vida útil	1.000.000 ciclos
Recorrido de la tecla	2 mm ±0,5
Temperatura de trabajo	-20 a 60 °C

DIMENSIONES Y CONEXIONADO.

Conexionado:



Cotas:



Altura extremo tecla sin pulsar: 14 mm
 Altura cuerpo teclado: 6 mm
 Grosor circuito impreso: 1,6 mm

Todas las cotas en mm

CONSIDERACIONES.

Este componente está destinado para su uso por parte de profesionales, o usuarios con un nivel técnico o conocimientos suficientes, que les permita desarrollar por sí mismos los proyectos o aplicaciones deseados. Por este motivo no se facilitará asistencia técnica sobre problemas de implementación del citado componente en las aplicaciones en las que sea empleado.

Para cualquier problema relativo al funcionamiento del producto (excluidos los problemas de aplicación), póngase en contacto con nuestro **departamento técnico**. Fax 93 432 29 95.

Correo electrónico: sat@fadisel.com. La documentación técnica de este producto responde a una transcripción de la proporcionada por el fabricante.

Los productos de la familia "Componentes" de Cebek disponen de **2 años de garantía** a partir de la fecha de compra. Quedan excluidos el trato o manipulación incorrectos.

Disponemos de más productos que pueden interesarle, visítenos en: www.fadisel.com ó solicite **GRATUITAMENTE** nuestro catálogo.