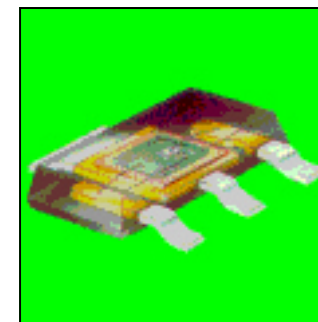
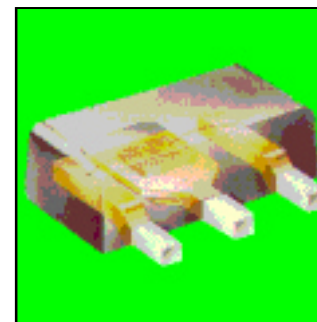
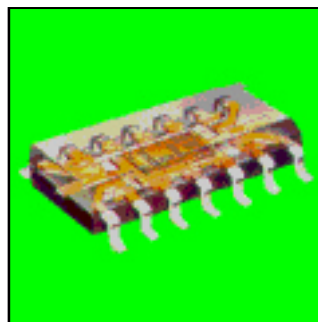


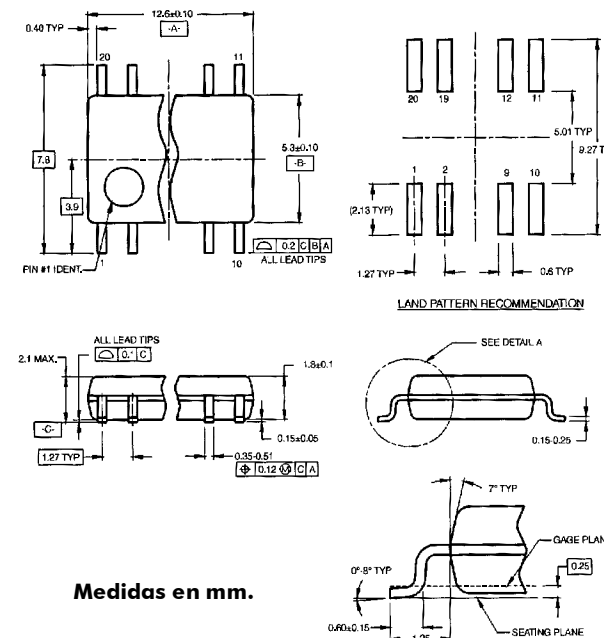
Tipo	Medidas, (mm).	Paso
SO8	5,0 x 4,0	1,27
SO14	8,75 x 4,0	1,27
SO16	10,0 x 4,0	1,27
SSOP20	6,75 x 4,5	0,65
SO8 L	8,0 x 7,6	1,27
SO16 L	10,5 x 7,6	1,27
SO20 L	13,0 x 7,6	1,27
SO24 L	15,6 x 7,6	1,27
SO28 L	18,1 x 7,6	1,27
SO28 XL	18,2 x 8,5	1,27
SO32 XXL	20,7 x 11,3	1,27
VSO40	16,0 x 7,6	0,762
VSO56	22,0 x 11,1	0,75



CONTENIDO DEL ESTUCHE.

- 54 Tipos de Integrados con 3 de cada tipo de la serie 4000 y 74HC:

4001	4002	4011	4013	4017	4027	4049	4050	4051
4060	4066	4068	4069	4070	4071	4077	4081	4082
4093	4094	40163	4502	4528	40097	40098	74HC00	74HC02
74HC04	74HC08	74HC20	74HC32	74HC74	74HC75	74HC125	74HC157	74HC160
74HC161	74HC166	74HC175	74HC240	74HC244	74HC245	74HC257	74HC273	74HC352
74HC373	74HC374	74HC688	74HC4052	74HC4053	74HC4066	74HC4078	74HC4511	74HC4514



Medidas en mm.