

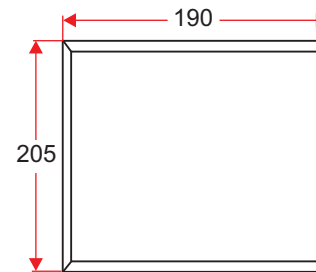
INTRODUCCIÓN.

Esta gama de módulos solares fotovoltaicos laminados se fabrican con células solares de silicio cristalino de alto rendimiento y calidad. Se ensamblan utilizando el equipo técnico más avanzado y la más alta tecnología.

La sólida carcasa de aluminio extrusionado, el vidrio de seguridad pretensado de bajo contenido en hierro y el film de protección suplementaria con tratamiento anti rayos ultravioleta les proporciona una excelente protección contra la humedad, la corrosión y la climatología de cualquier estación del año. Por todo ello la perspectiva de vida útil de estos módulos es de unos 25 años de exposición al sol.

CARACTERÍSTICAS TÉCNICAS.

Potencia	P_m	3,6 W
Tensión nominal del sistema	V_n	12V
Tensión con circuito abierto	V_{oc}	21,6 V
Corriente cortocircuito	I_{sc}	0,22 A
Tensión de salida máxima	V_{mp}	18 V
Corriente de salida máxima	I_{mp}	0,2 A
Células		Silicio Monocristalino
Eficiencia		16%
Número de células		36
Tolerancia de salida		±5%
Marco		Aluminio
Frontal		Cristal solar endurecido
Diodo anti-retorno		incorporado
Conexión		60 cm de cable polarizado
Dimensiones del módulo		190 x 205 x 18 mm
Peso		545 g



Cotas en mm

Las mediciones del módulo están hechas bajo las condiciones standard de medida (STC): 1000W/m², AM-1,5 y 25°C de temperatura de la célula.

Es necesario prestar atención a la correcta polaridad de los cables al conectar el módulo
Cable negro = NEGATIVO
Cable rojo = POSITIVO

FORMAS DE CONEXIÓN.

La cantidad de energía eléctrica producida por un módulo solar fotovoltaico no es constante, pues depende de la luz del sol y ésta varía notablemente según la hora del día, la estación del año y las condiciones meteorológicas.

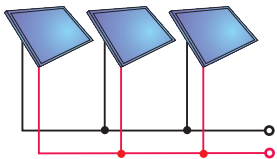
Para conseguir el máximo rendimiento de una instalación solar, además de una buena situación del módulo fotovoltaico, es necesario un buen regulador de carga que, además, alargará considerablemente la vida de la batería.

Es imprescindible instalar un regulador de carga siempre que la corriente de salida del módulo solar (en A) sea superior al 1% de la capacidad de carga de la batería (en Ah).

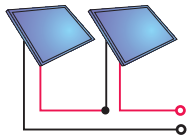
Recomendamos los siguientes reguladores FADISOL, que están especialmente adaptados al trabajo de este módulo:

Referencia	tensión nominal	corriente máxima
C-0190	12 V	4 A (para módulos solares hasta 55W)
C-0189	12 - 24 V	4 A (para módulos solares hasta 55W)
C-0191	12 - 24 V	8 A
C-0192	12 - 24 V	20 A
C-0193D	12 - 24 V	10 A control microprocesador y display
C-0195	12 - 24 V	30 A control microprocesador

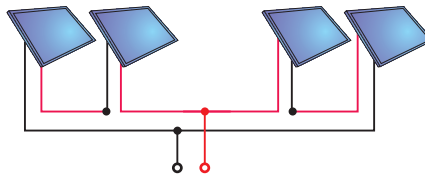
Para aumentar la corriente:
Conectar los módulos solares **en paralelo**, tal como se indica en esta figura.



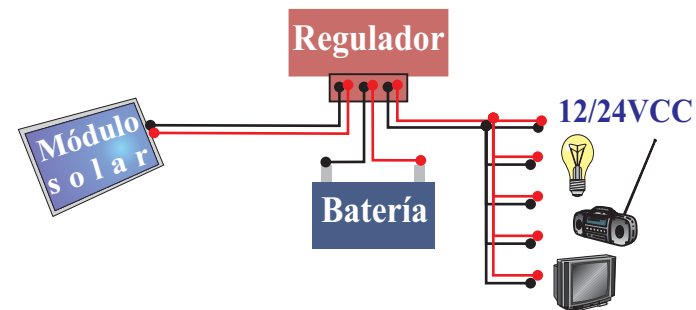
Para aumentar la tensión:
Conectar los módulos solares **en serie**, tal como se indica en esta figura.



Conexión mixta (serie/paralelo):
Para aumentar la tensión y la corriente



Conexión básica de un módulo solar:



Es necesario prestar atención a la correcta polaridad de los bornes y/o de los cables al conectar el módulo

INSTALACIÓN.

El lugar de instalación ideal debe cumplir los siguientes requisitos:

- **ausencia total de sombras.**
- **evitar que hojas u otros objetos puedan depositarse en su superficie.**
- **evitar el paso de animales.**
- **evitar zonas de riesgo de caída de piedras u otros objetos, que puedan deteriorar al módulo.**
- **fijar el módulo sólidamente para evitar movimientos causados por viento, lluvia, etc.**

Precauciones:

Conéctense respetando siempre la polaridad correcta.

El módulo solar produce electricidad al ser iluminado, evite que los cables de conexión toquen accidentalmente cualquier parte metálica o posible conductor de la electricidad, para evitar chispas, calentamientos, o incluso calambres.

Es necesario prestar atención a la correcta polaridad de los bornes y los cables al conectar el módulo

ORIENTACIÓN E INCLINACIÓN DEL MÓDULO FOTOVOLTAICO.

La energía eléctrica producida por un módulo fotovoltaico depende directamente de la cantidad de luz solar recibida.

Para un rendimiento óptimo del módulos es imprescindible instalarlo en la mejor situación, o sea, **perpendicular a los rayos solares**.

La posición del sol varía a lo largo del día, también depende del mes del año y del lugar geográfico (de su latitud, longitud y altitud).

Orientación fija del módulo solar fotovoltaico:

En las instalaciones ubicadas en el **hemisferio norte** hay que orientar el módulo solar hacia el **sur**. Si la instalación se halla en el hemisferio sur, el módulo debe estar encarado al norte. Es decir, que el módulo siempre debe mirar al ecuador, para el máximo aprovechamiento de la radiación solar.

Inclinación fija del módulo solar fotovoltaico:

El valor óptimo de la inclinación fija dependerá del uso de la instalación solar.

Si es una **instalación para uso estacional**, deberá consultarse las tablas especiales con la radiación solar correspondiente a los meses que usaremos nuestra aplicación.

En Internet pueden encontrarse diversos sitios web con esta información. La JRC de la Comisión Europea (<http://re.jrc.cec.eu.int/>) publica tablas y mapas interactivos con datos correspondientes a la radiación solar, potencias estimadas, inclinaciones óptimas, etc, de la mayoría de ciudades europeas.

Ejemplo: Ir a <http://re.jrc.cec.eu.int/pvgis/solrad-header.php> , luego elegir: [Daily irradiance](#)

En la nueva ventana elegiremos la [Country / Region](#) (España) y en [City](#) elegiremos la ciudad que nos interese. En el caso de que la población no aparezca en el listado, elegiremos la ciudad más próxima o indicaremos sus coordenadas (latitud-longitud). La respuesta a nuestra consulta será la ventana **Average daily irradiance variation for the chosen location**.

Aquí elegiremos: [monthly averages of global irradiation](#). Si en la nueva ventana seleccionamos: [Optimal inclination angle](#), podremos ver los ángulos de inclinación óptimos, para cada mes del año, calculados para la localidad solicitada.

Para **instalaciones intensivas** (que se usarán durante todo el año) consultar la tabla adjunta. El valor indicado se refiere al valor promediado de la inclinación para conseguir el máximo rendimiento anual. Las cifras \pm que siguen al valor de la inclinación, se refieren a la tolerancia máxima para conseguir el rendimiento óptimo.

Los valores indicados se refieren a la capital de la provincia (zona urbana).

Una pequeña desviación en el montaje del módulo, sólo repercutirá en una ligera disminución de su rendimiento, en algún mes del año.

A Coruña	35° ^{-1°} / _{+0°}	Cantabria	34° ^{-3°} / _{+1°}	León	35° ^{-6°} / _{+0°}	Segovia	34° ^{-1°} / _{+0°}
Álava	35° ^{-1°} / _{+0°}	Castellón	34° ^{-1°} / _{+1°}	Lleida	36° ^{-4°} / _{+3°}	Sevilla	33° ^{-0°} / _{+1°}
Albacete	35° ^{-1°} / _{+0°}	Ceuta	32° ^{-1°} / _{+0°}	Lugo	35° ^{-2°} / _{+0°}	Soria	35° ^{-1°} / _{+0°}
Alicante	34° ^{-4°} / _{+1°}	Ciudad Real	34° ^{-1°} / _{+1°}	Madrid	33° ^{-1°} / _{+1°}	Tarragona	35° ^{-2°} / _{+2°}
Almería	33° ^{-2°} / _{+1°}	Córdoba	34° ^{-3°} / _{+0°}	Málaga	32° ^{-2°} / _{+1°}	Teruel	35° ^{-1°} / _{+1°}
Asturias	35° ^{-3°} / _{+0°}	Cuenca	35° ^{-2°} / _{+0°}	Melilla	31° ^{-0°} / _{+0°}	Toledo	33° ^{-0°} / _{+2°}
Ávila	33° ^{-1°} / _{+1°}	Girona	36° ^{-1°} / _{+2°}	Murcia	34° ^{-1°} / _{+1°}	Valencia	35° ^{-2°} / _{+0°}
Badajoz	34° ^{-2°} / _{+0°}	Granada	33° ^{-2°} / _{+1°}	Navarra	35° ^{-2°} / _{+1°}	Valladolid	34° ^{-1°} / _{+0°}
Baleares	34° ^{-4°} / _{+1°}	Guadalajara	34° ^{-1°} / _{+0°}	Ourense	35° ^{-1°} / _{+0°}	Vizcaya	34° ^{-2°} / _{+1°}
Barcelona	36° ^{-3°} / _{+2°}	Gipúzkoa	34° ^{-1°} / _{+1°}	Palencia	34° ^{-1°} / _{+1°}	Zamora	34° ^{-0°} / _{+1°}
Burgos	34° ^{-0°} / _{+1°}	Huelva	33° ^{-0°} / _{+1°}	Pontevedra	35° ^{-2°} / _{+0°}	Zaragoza	35° ^{-1°} / _{+0°}
Cáceres	33° ^{-0°} / _{+1°}	Huesca	35° ^{-0°} / _{+1°}	La Rioja	35° ^{-1°} / _{+0°}		
Cádiz	32° ^{-2°} / _{+1°}	Jaén	34° ^{-3°} / _{+0°}	Salamanca	34° ^{-2°} / _{+0°}		

TIEMPO DE CARGA.

El tiempo que se necesitará para cargar una batería, dependerá de los siguientes factores:

- 1 - La capacidad de la batería.
- 2 - La cantidad de energía remanente de la batería, si ésta ya ha sido usada.
- 3 - La intensidad del sol.

Ejemplo de cálculo del tiempo de carga:

$$\text{Tiempo de carga} = \frac{\text{Capacidad de la batería } 3,2 \text{ Ah}}{\text{Corriente de salida del módulo solar } 0,4 \text{ A}} = 8 \text{ horas}$$

Es decir, que si la capacidad de su batería es de 3,2 Ah y utiliza un módulo solar de 0,4 A, necesitará 16 horas de pleno sol para completar la carga de la batería.

Debido al régimen de trabajo al que están sometidas las baterías de las instalaciones solares, recomendamos la utilización de baterías preparadas para soportar **descargas profundas**, como las del **tipo GEL-Solar** o del **tipo AGM**. En nuestro catálogo y nuestra web encontrará las baterías solares FADISOL adecuadas a su aplicación concreta.

MANTENIMIENTO.

Los módulos solares fotovoltaicas no sufren desgaste mecánico por no tener partes móviles, por ello están libres de mantenimiento.

El único cuidado que precisan es una revisión periódica y una posible limpieza para eliminar hojas, suciedad u otros objetos que el viento pudiera acumular sobre su superficie, lo cual perjudicaría el rendimiento energético.

CONSIDERACIONES.

Este componente está destinado para su uso por parte de profesionales, o usuarios con un nivel técnico o conocimientos suficientes, que les permita desarrollar por sí mismos los proyectos o aplicaciones deseados. Por este motivo no se facilitará asistencia técnica sobre problemas de implementación del citado componente en las aplicaciones en las que sea empleado. Para cualquier problema relativo al funcionamiento del producto (excluidos los problemas de aplicación), póngase en contacto con nuestro **departamento técnico**. **Fax 93 432 29 95. Correo electrónico: sat@fadisel.com.**

La documentación técnica de este producto responde a la transcripción de la proporcionada por el fabricante.

Los productos de la familia **FADISOL** de Cebek disponen de **2 años de garantía** a partir de la fecha de compra. Quedan excluidos el trato, manipulación o conexión incorrectos.

Disponemos de más productos que pueden interesarle, visítenos en: **www.fadisel.com** ó **SOLICITE GRATUITAMENTE nuestro catálogo.**



Información referente a la protección del medio ambiente

Cuando este producto ya no esté en uso, no puede ser depositado junto a los residuos domésticos normales, es necesario llevarlo a un punto de recogida selectiva para el reciclaje de aparatos eléctricos y electrónicos. Un símbolo sobre el producto, las instrucciones de uso o el embalaje lo indican. Los materiales son reciclables según están marcados.

Si usted practica la reutilización, el reciclaje u otra forma de uso de aparatos viejos está haciendo una importante contribución hacia la protección del medio ambiente.

Por favor consulte a su ayuntamiento cuál es el punto de disposición o vertedero apropiado más cercano a su domicilio.