

# cebekit

## Kit vehículo solar de exploración

### C-9989



#### Herramientas necesarias



Alicate de corte










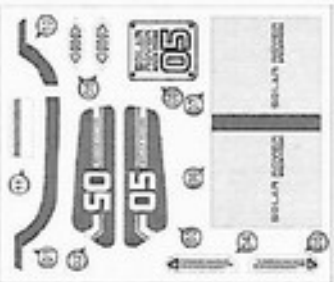

Este es un vehículo solar todo-terreno, equipado con suspensión mecánica de 6 ruedas y sistema de tracción a las 4 ruedas, este súper Rover conquista y va más allá de los límites.

Adicionalmente ofrece un fantástico sistema de engranajes y se le puede agregar también unos brazos robóticos ajustables, lo que hacen al kit mucho más interesante, para que jueguen y aprendan a la vez



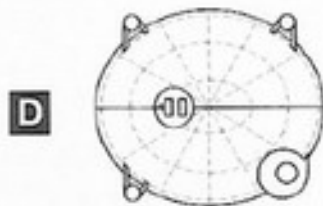
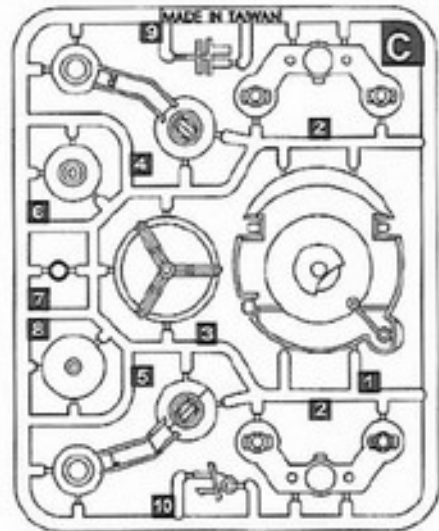
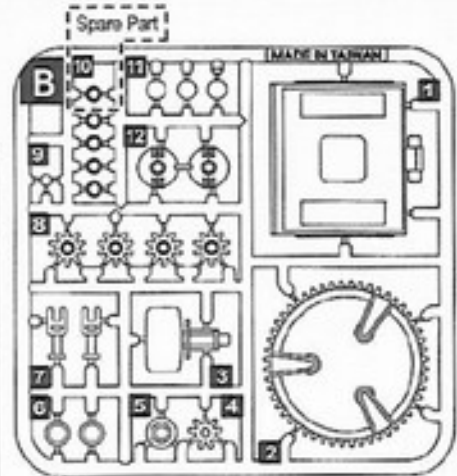
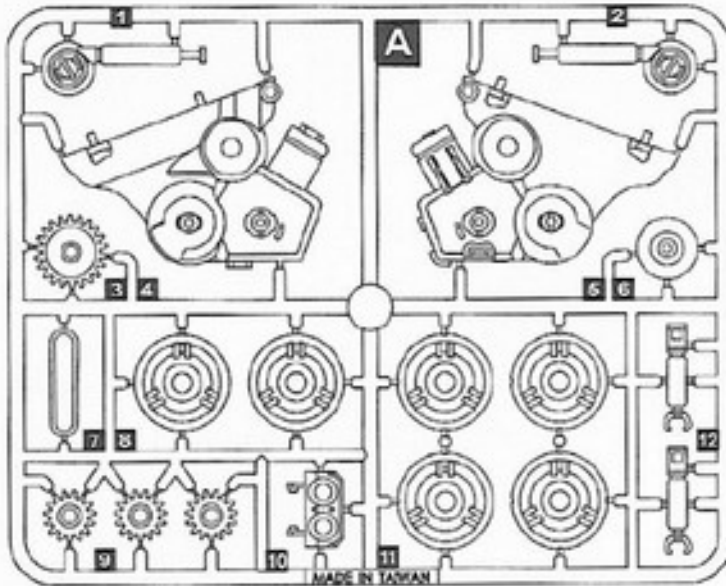
**NOTA :** Este kit esta recomendado para niños a partir de 8 años, siempre acompañados por un adulto

## Lista de piezas

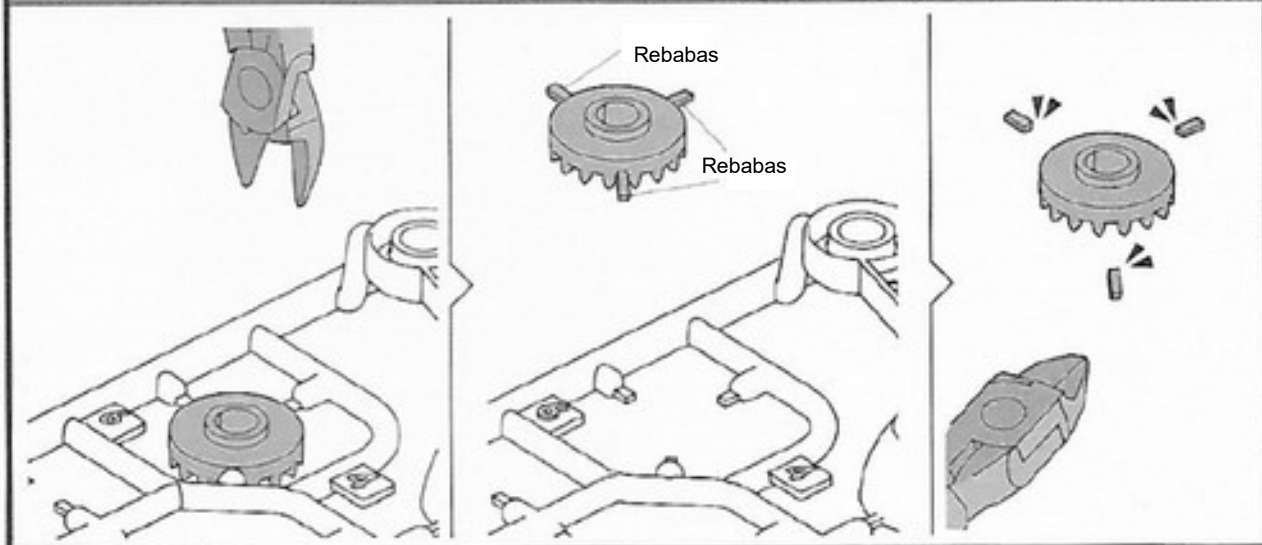
|   |                            |   |                          |
|---|----------------------------|---|--------------------------|
| <b>P1</b>   |                            | <b>Panel solar con motor</b>  |                          |
|  <p><b>!</b> No conecte los cables a la corriente</p> |                            |   | <b>QTY</b>               |
|   |                            |   | <b>1</b>                 |
| <b>P2</b>   | <b>Engranaje amarillo</b>  | <b>P3</b>   | <b>Engranaje naranja</b> |
|    |                            |      |                          |
| <b>QTY</b>  | <b>1</b>                   | <b>QTY</b>  | <b>4</b>                 |
| <b>P4</b>   | <b>Engranaje rojo</b>      | <b>P5</b>   | <b>Esponja</b>           |
|    |                            |    |                          |
| <b>QTY</b>  | <b>1</b>                   | <b>QTY</b>  | <b>2</b>                 |
| <b>P6</b>   | <b>Eje hexagonal</b>       | <b>P7</b>   | <b>Eje redondo Corto</b> |
|    |                            |    |                          |
| <b>QTY</b>  | <b>1</b>                   | <b>QTY</b>  | <b>1</b>                 |
|   |                            | <b>(2x16mm)</b>   |                          |
| <b>P8</b>   | <b>Eje redondo mediano</b> | <b>P9</b>   | <b>Eje redondo largo</b> |
|    |                            |  |                          |
| <b>QTY</b>  | <b>2</b>                   | <b>QTY</b>  | <b>1</b>                 |
|   |                            | <b>(2x23mm)</b>   |                          |
|   |                            | <b>(2x26mm)</b>   |                          |
| <b>P10</b>  | <b>Adhesivos</b>           |   | <b>QTY</b>               |
|    |                            |   | <b>1</b>                 |
| <b>P11</b>  | <b>Esponja</b>             |   | <b>QTY</b>               |
|   |                            |   | <b>1</b>                 |

## Piezas de plástico

**!** Corta las piezas de plástico cuando se necesiten.  
No cortarlas por adelantado

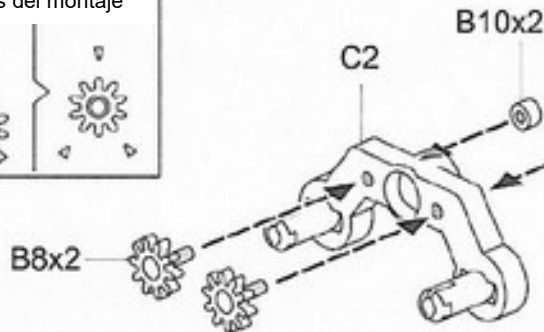
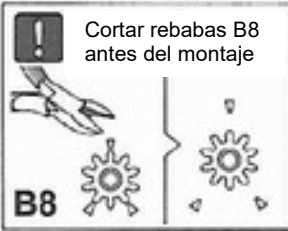


## Cortar las rebabas antes del montaje

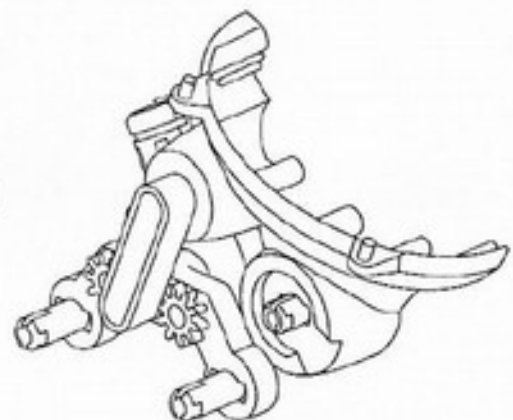
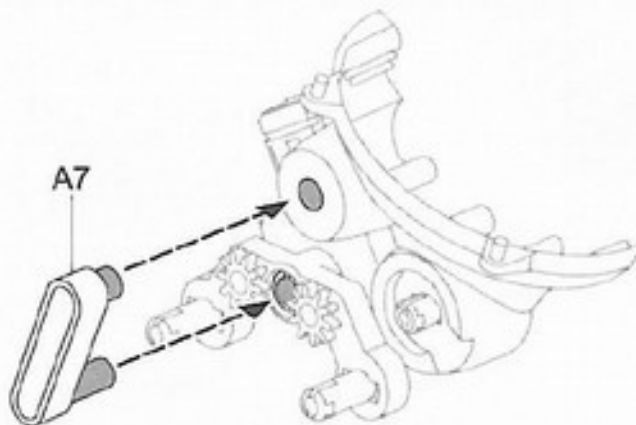
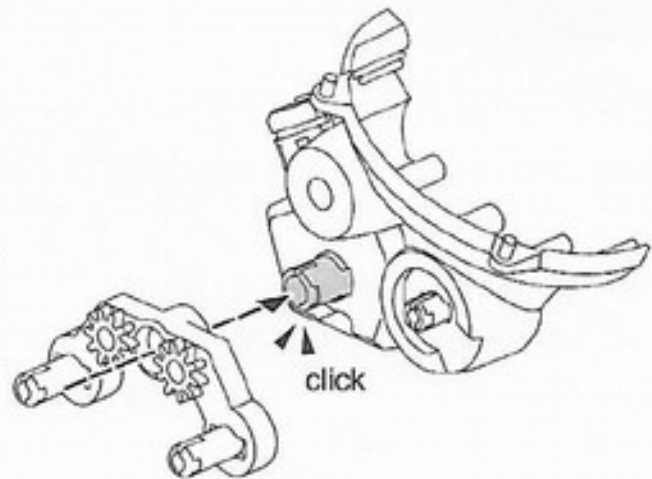
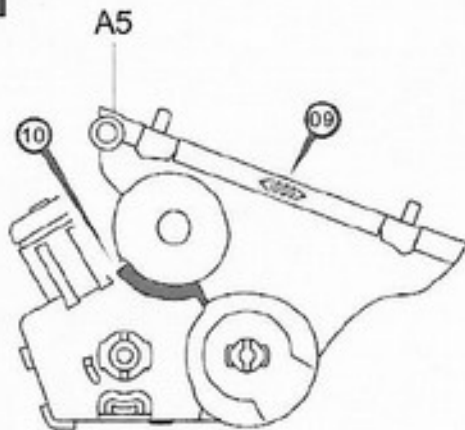


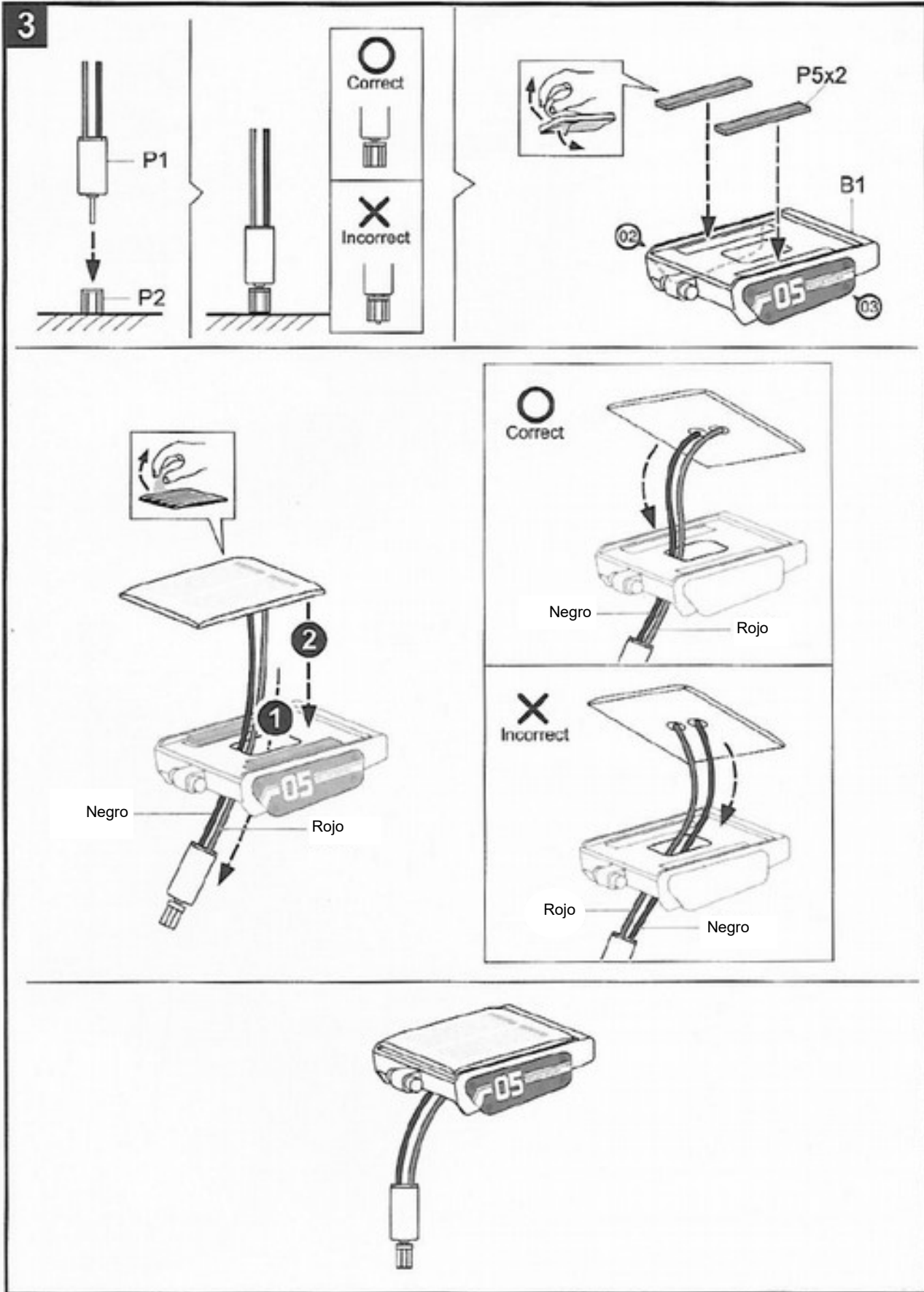
## Montaje mecánico

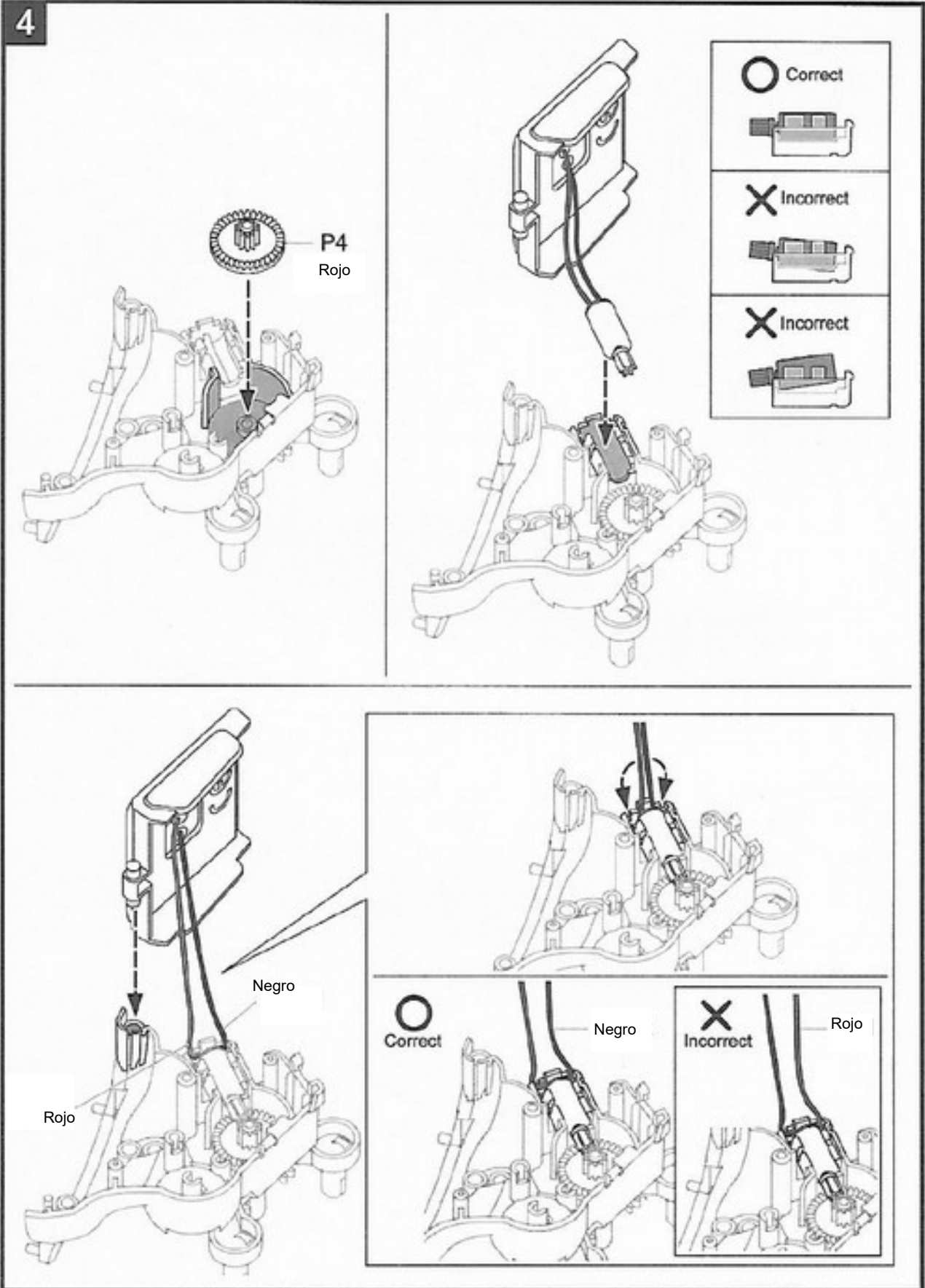
1

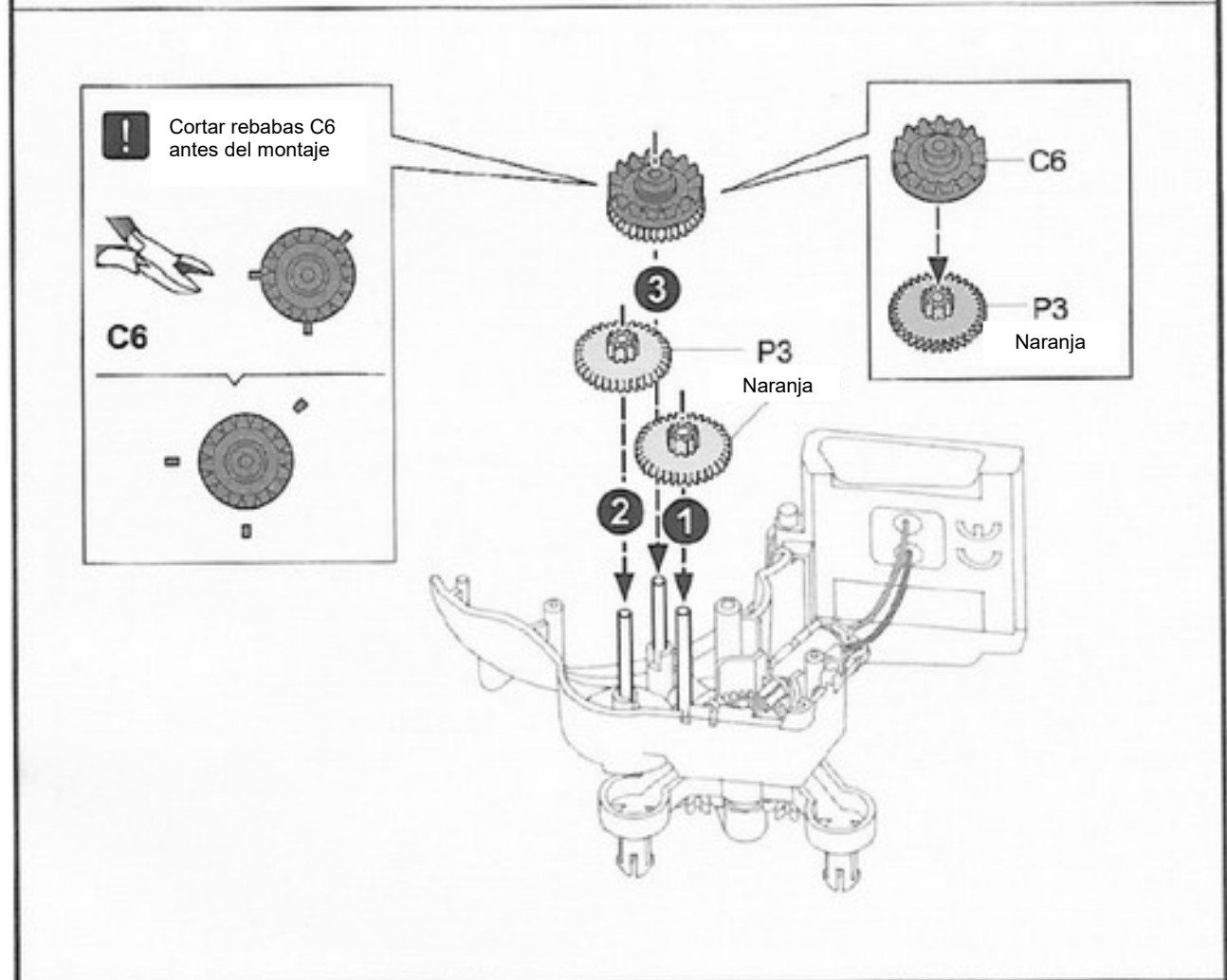
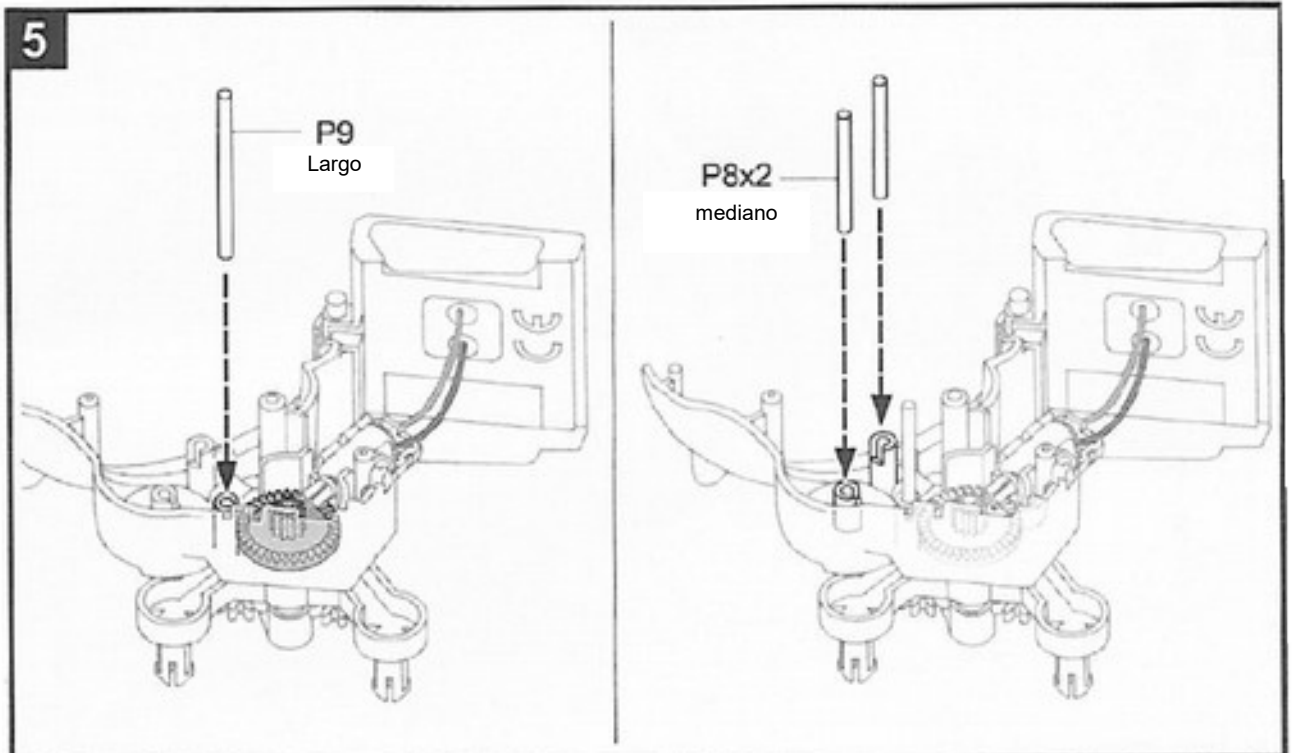


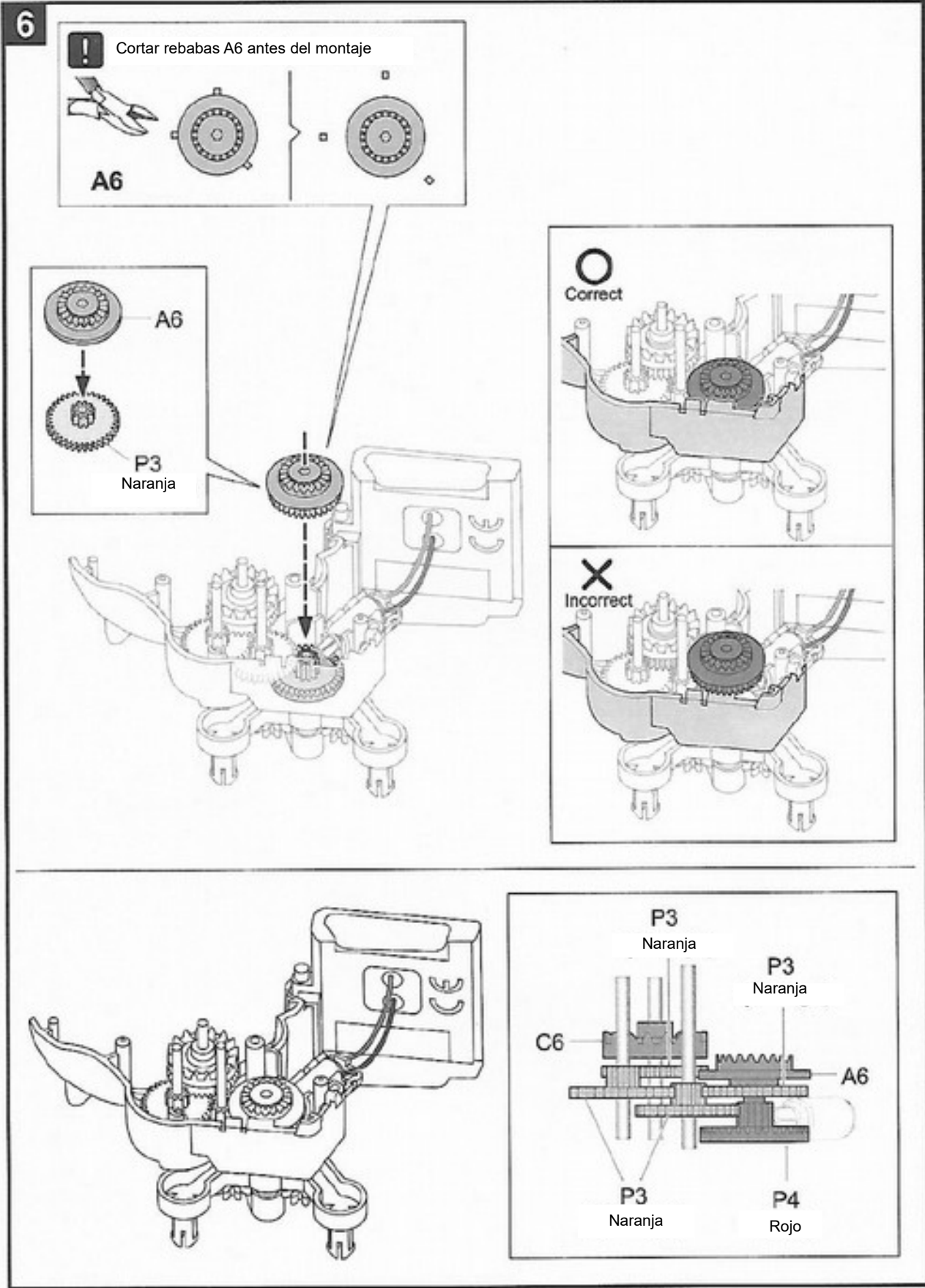
2





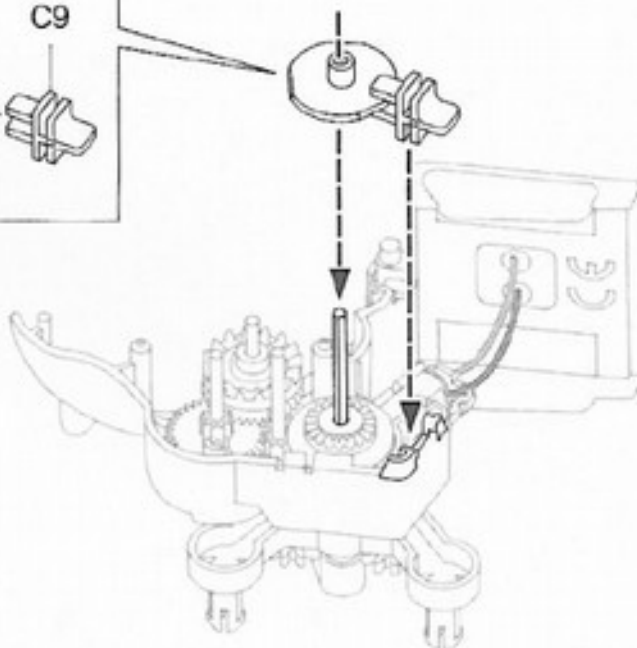
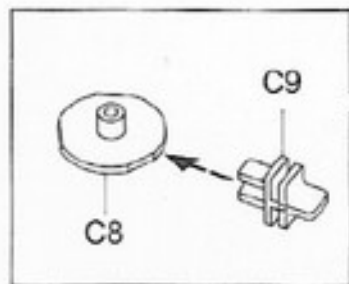
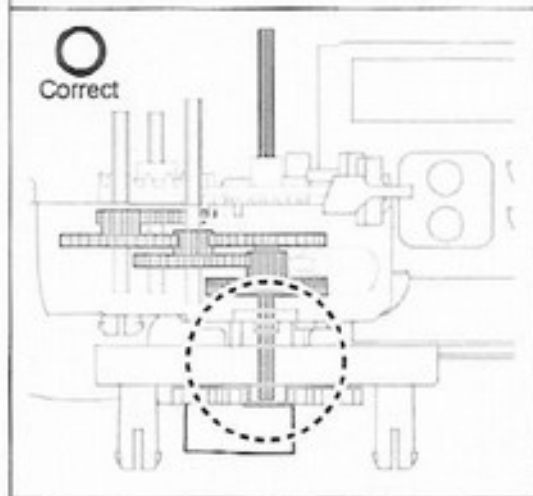
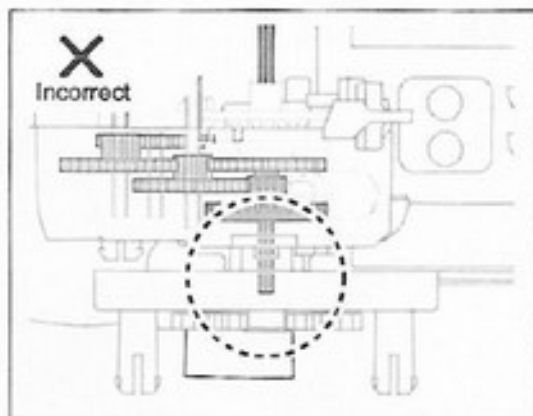
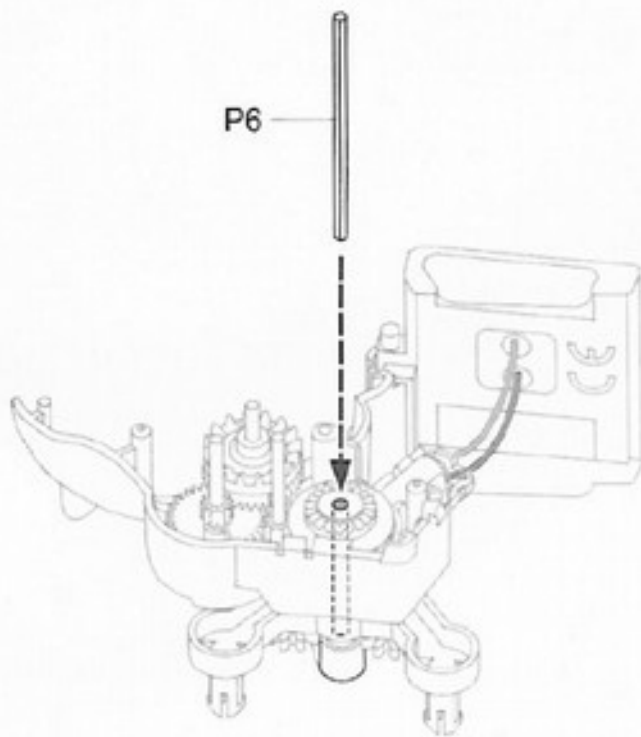


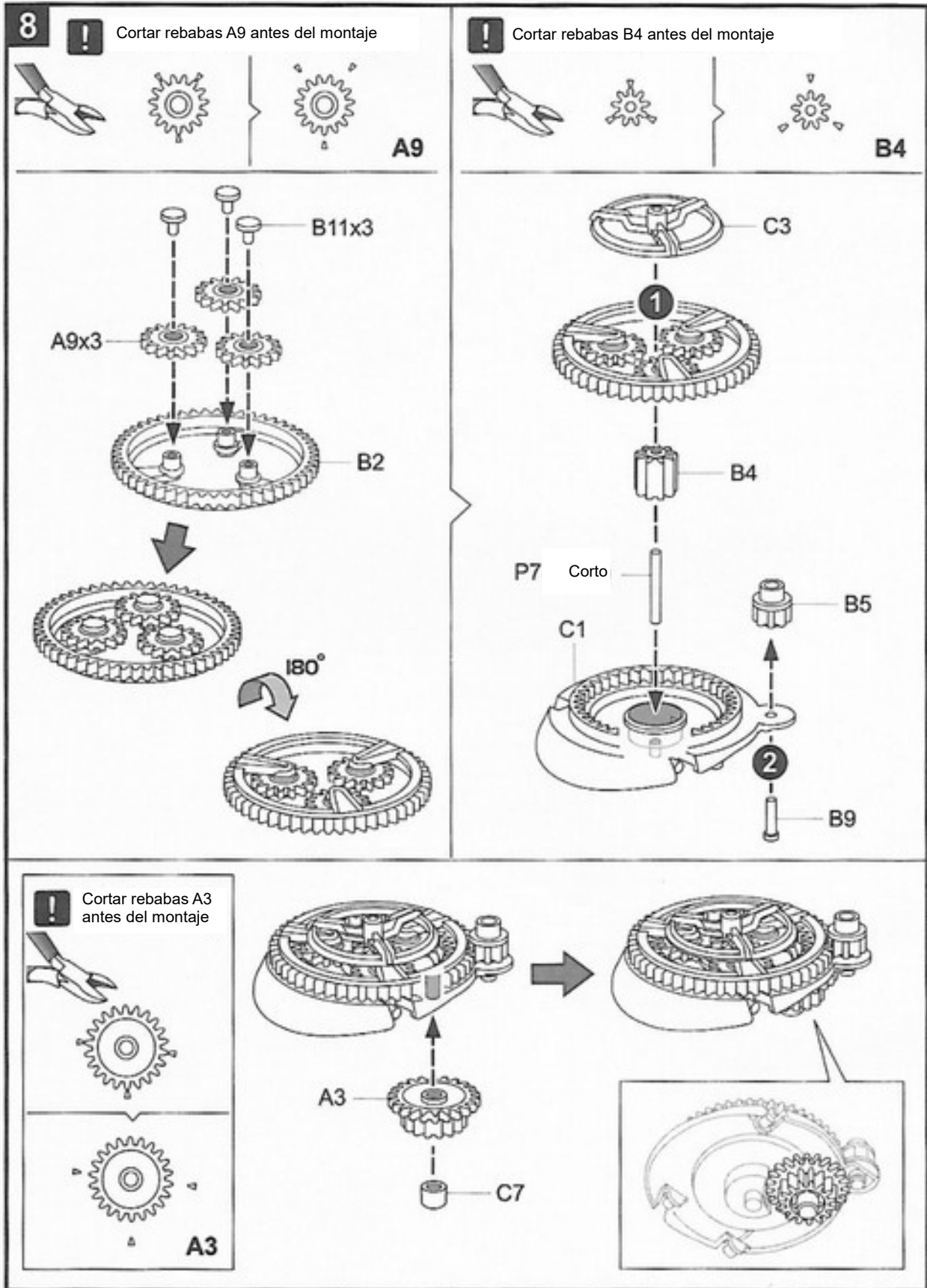


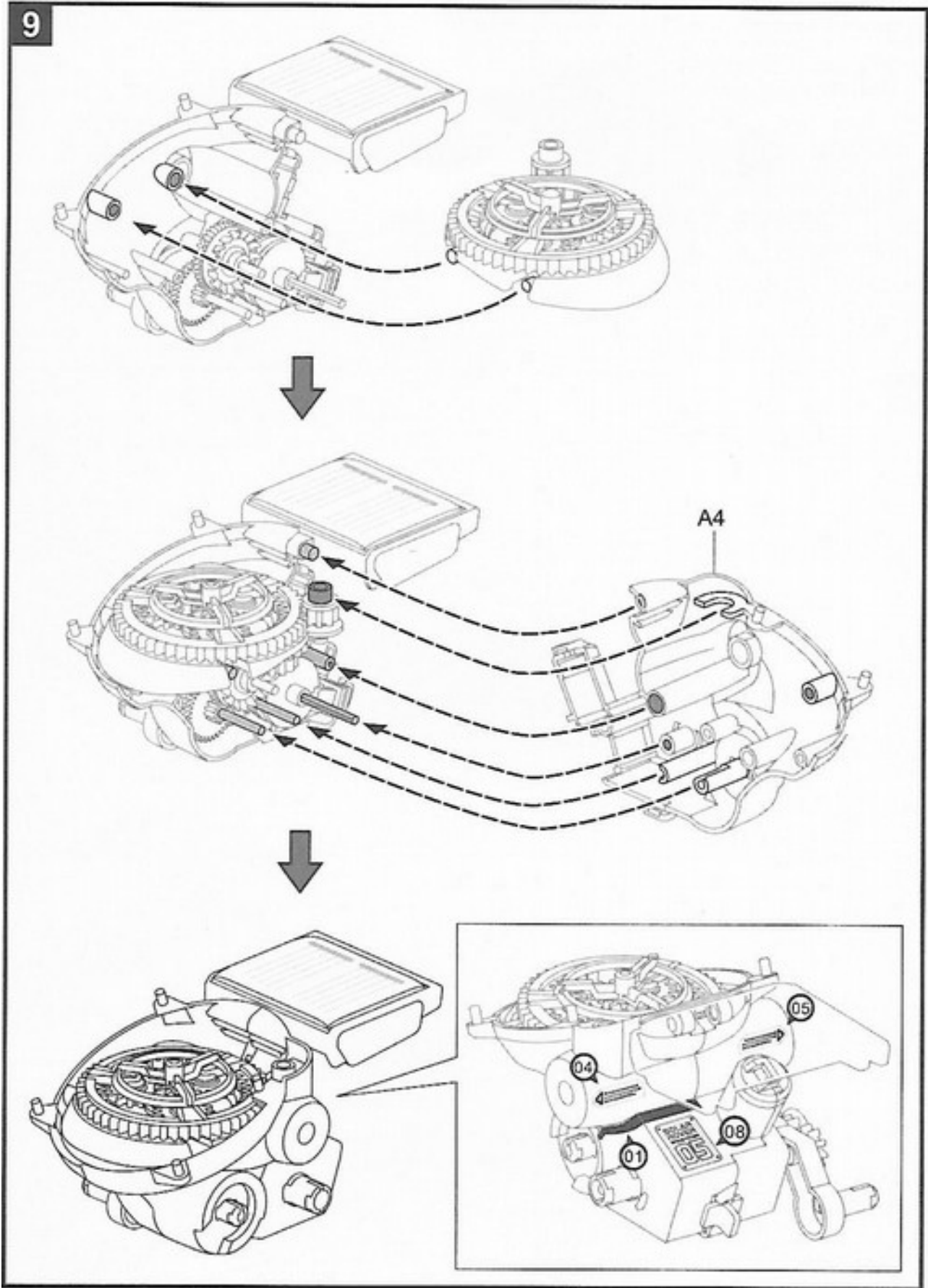




7



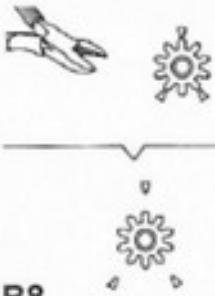




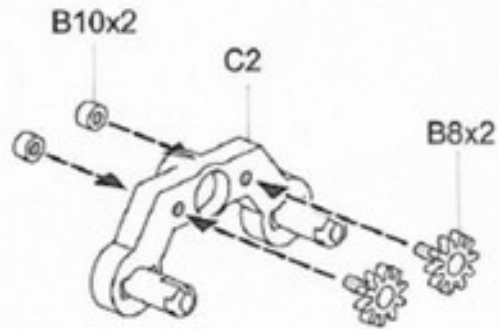
10



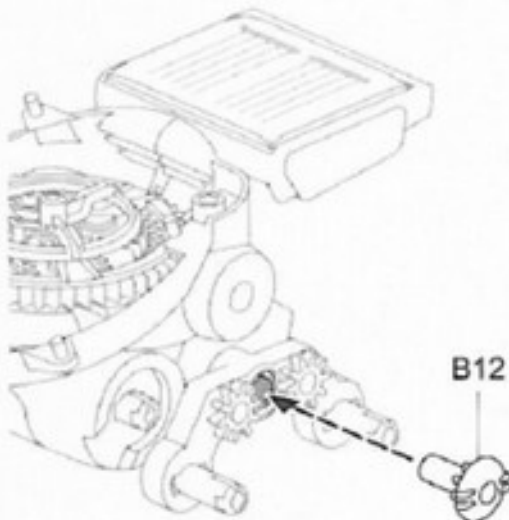
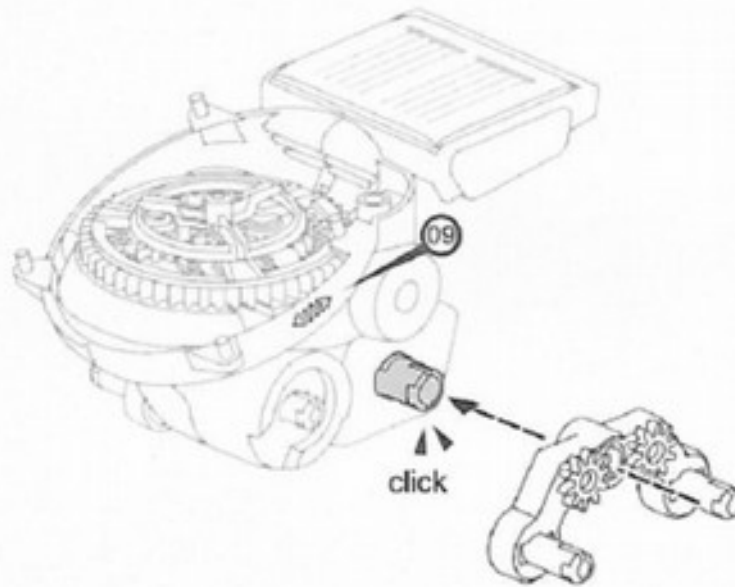
Cortar rebabas B8  
antes del montaje



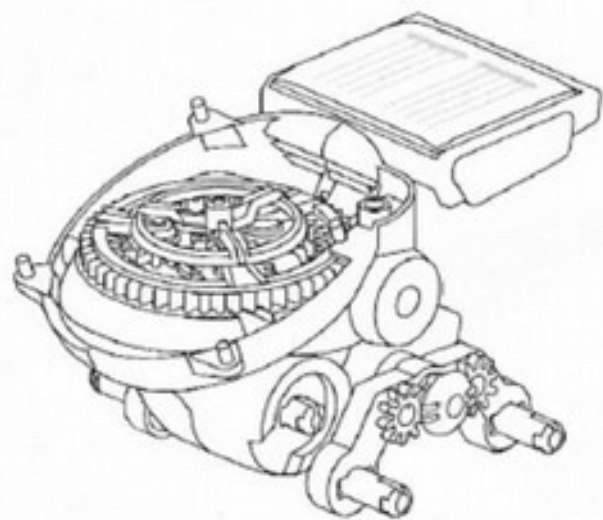
B8



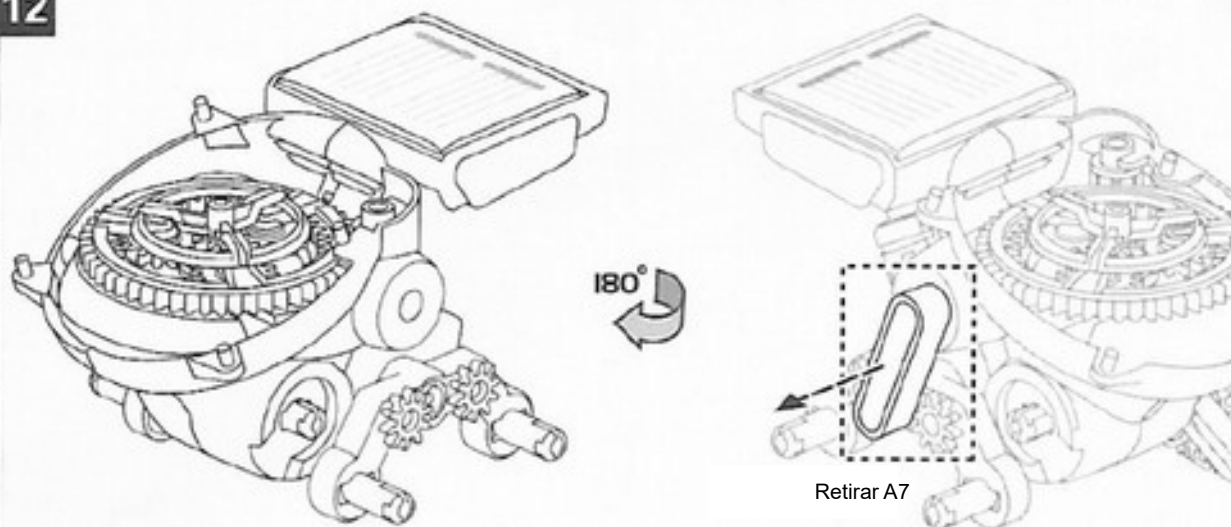
11



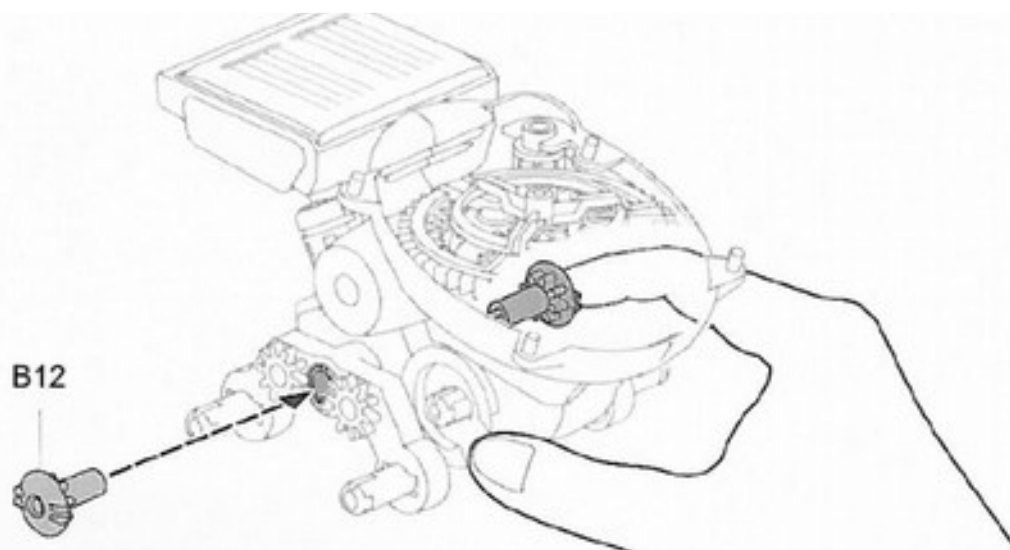
B12



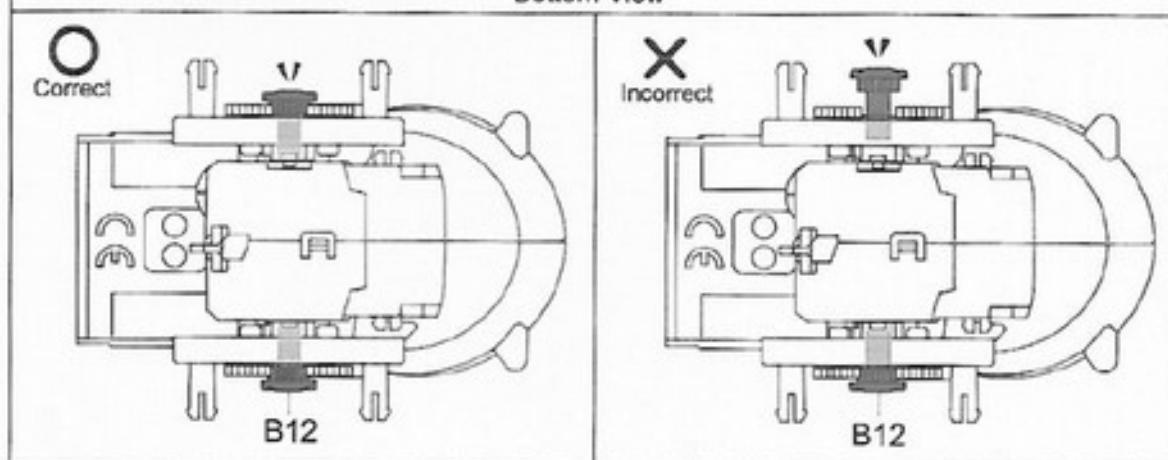
12



13 Usa tu dedo para sostener el otro lado de B12, puedes ayudarlo a montar ambos B12 sin problemas

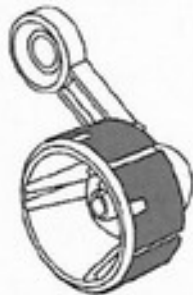
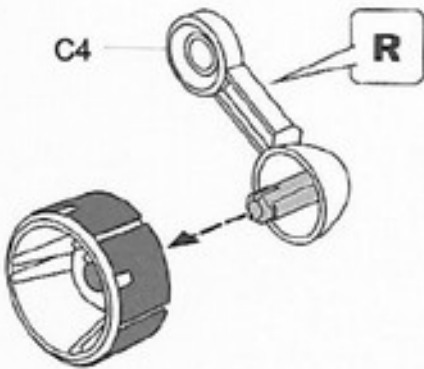
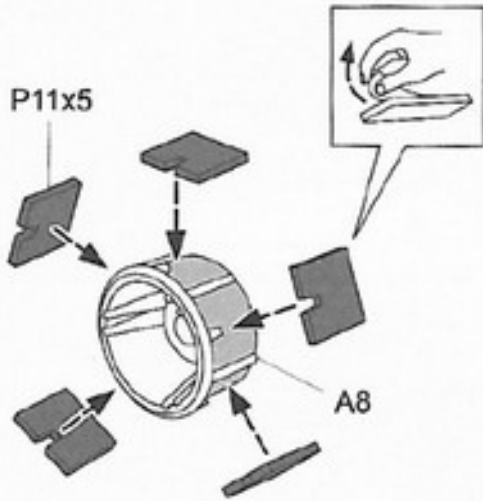
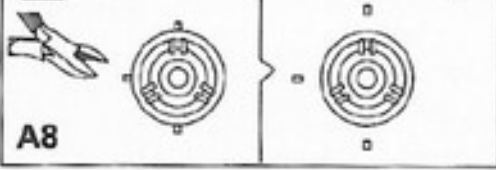


Vista inferior



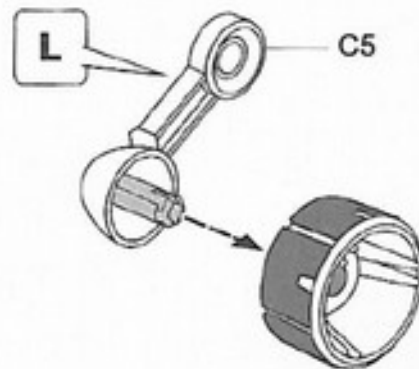
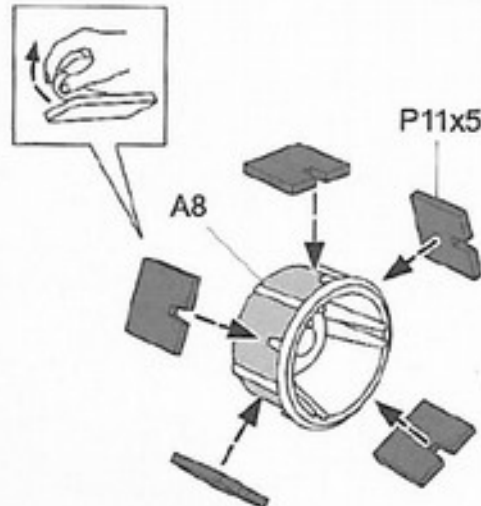
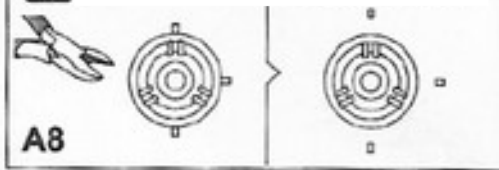
14

**!** Cortar rebabas A8 antes del montaje

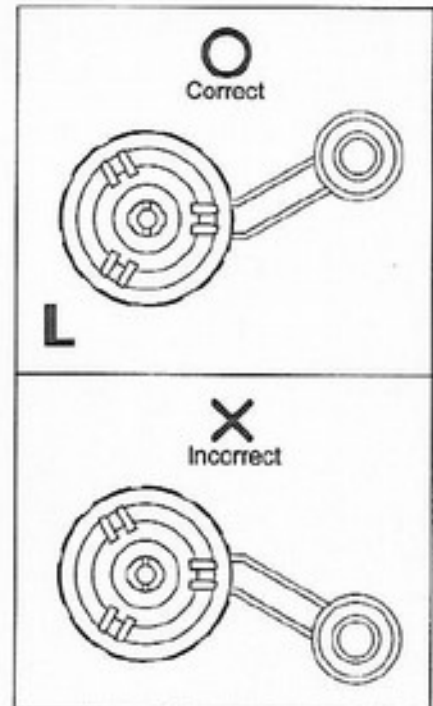
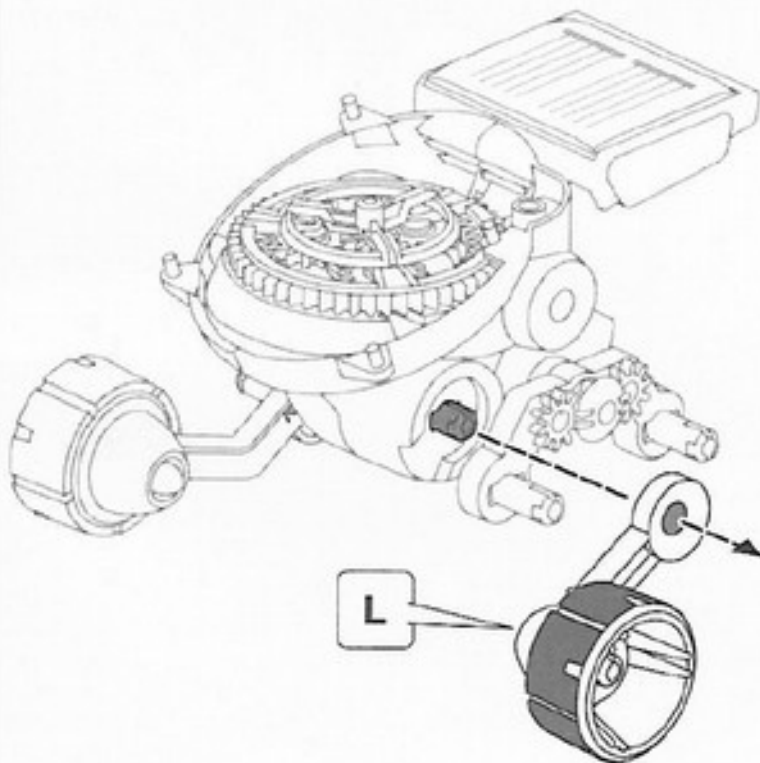
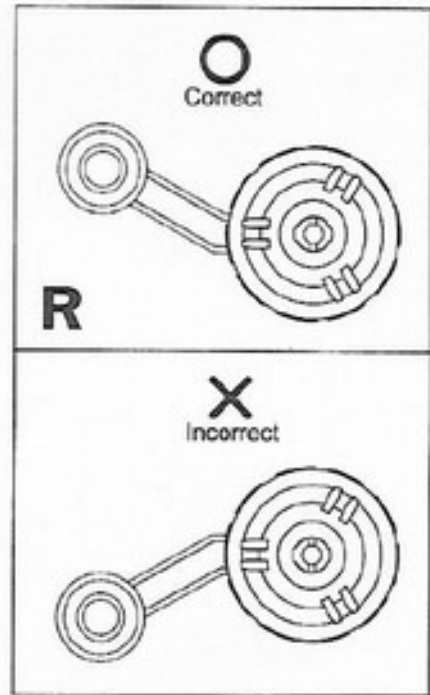
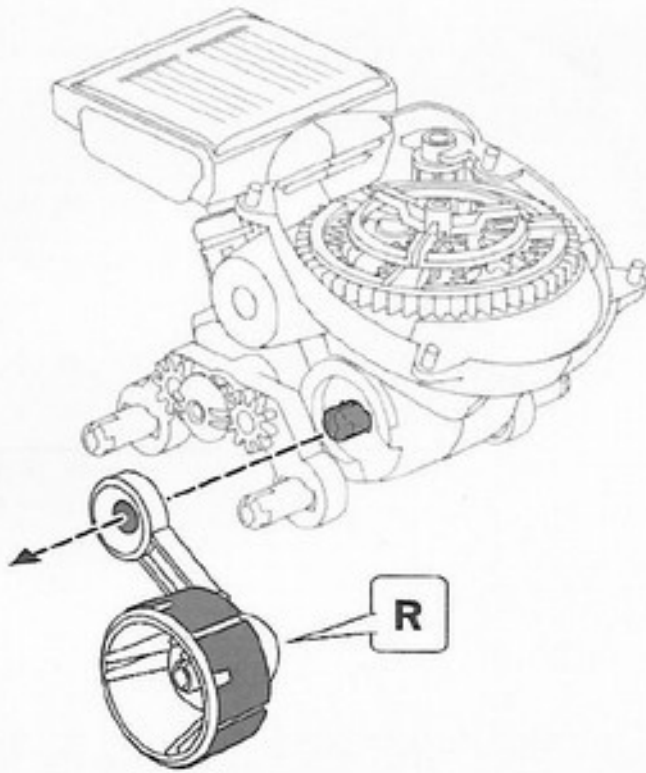


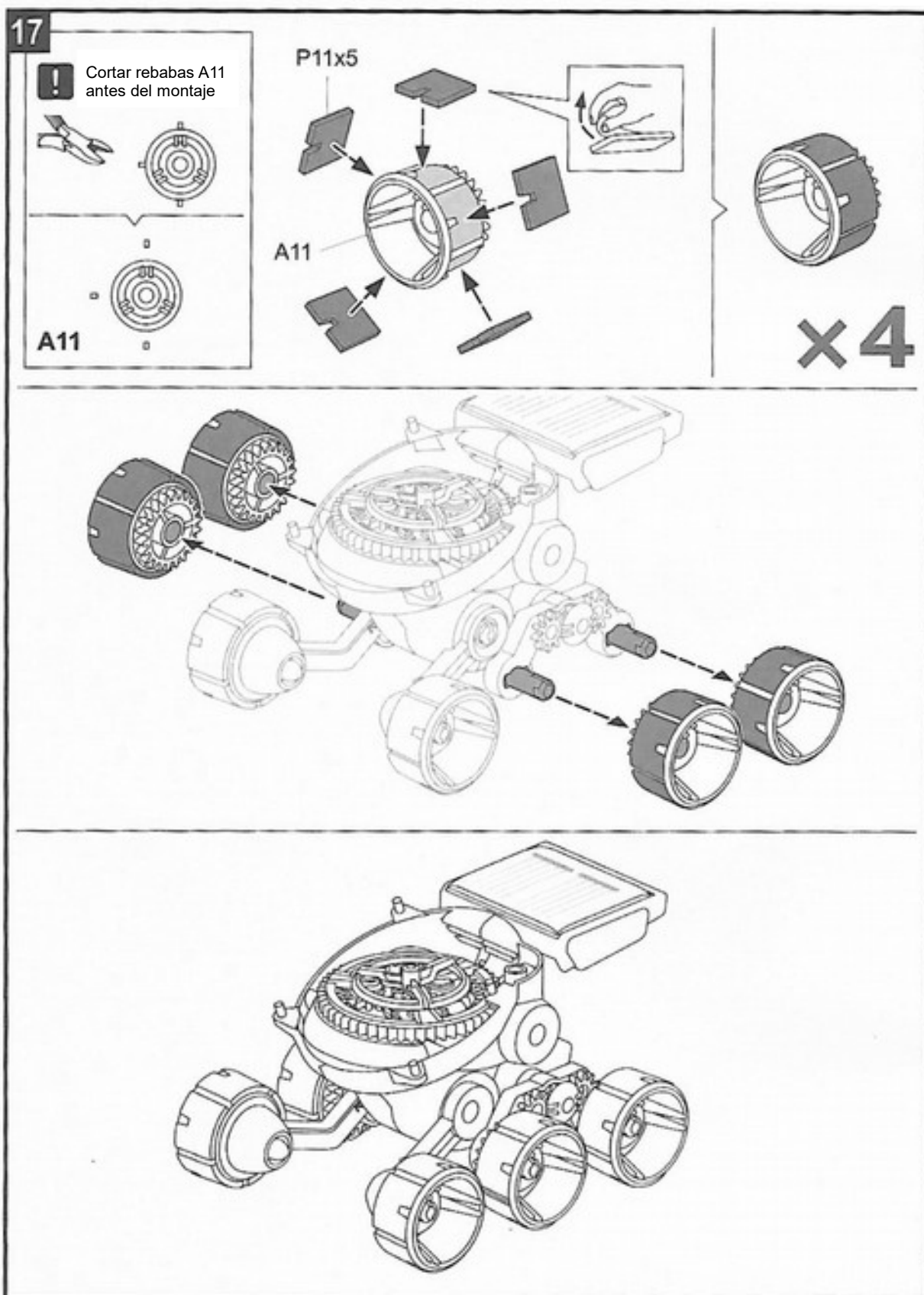
15

**!** Cortar rebabas A8 antes del montaje



16



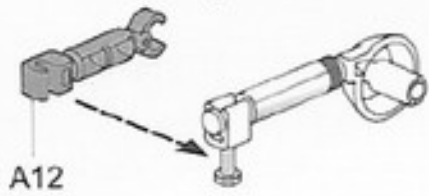
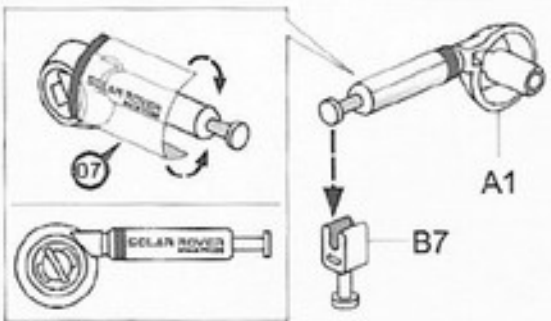




18

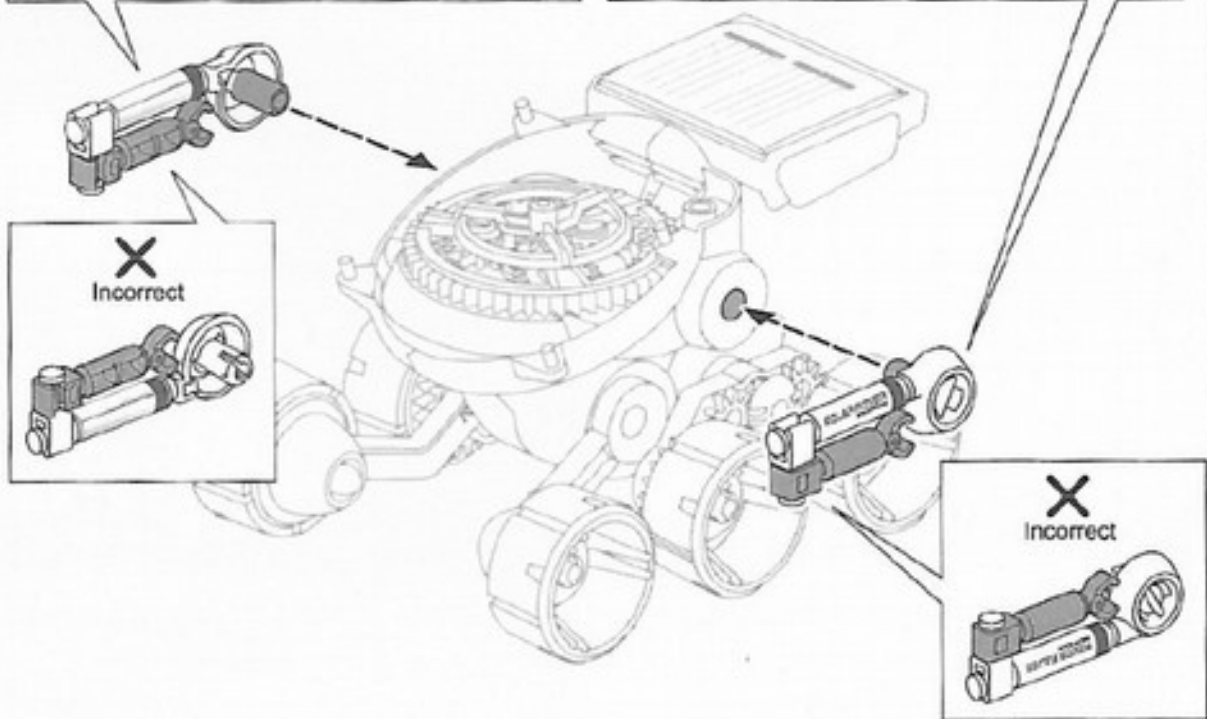
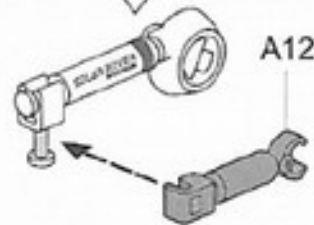
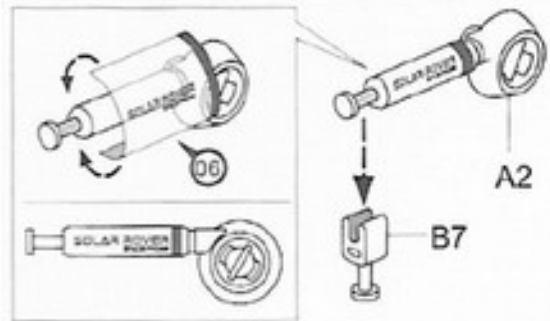
**!** Cortar rebabas antes del montaje

B7



**!** Cortar rebabas antes del montaje

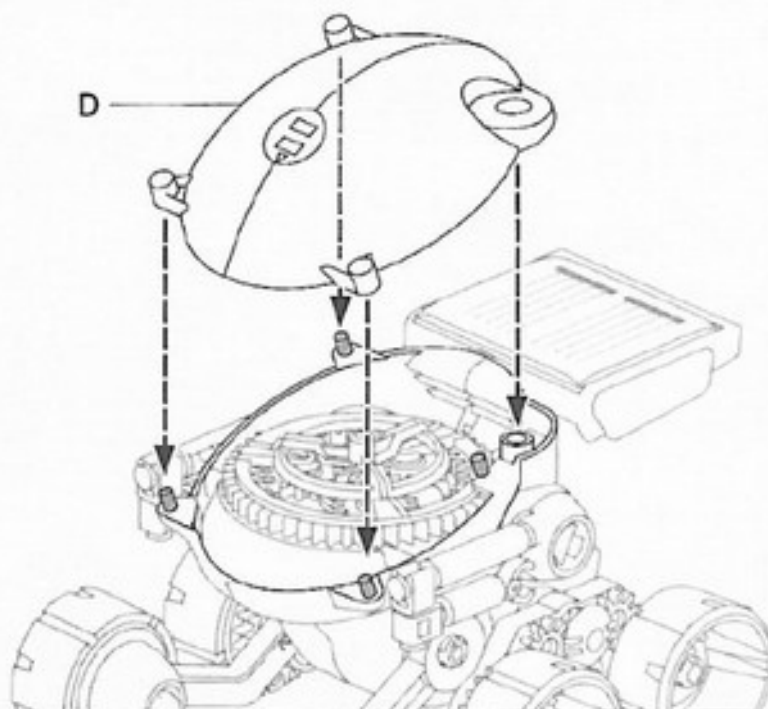
B7



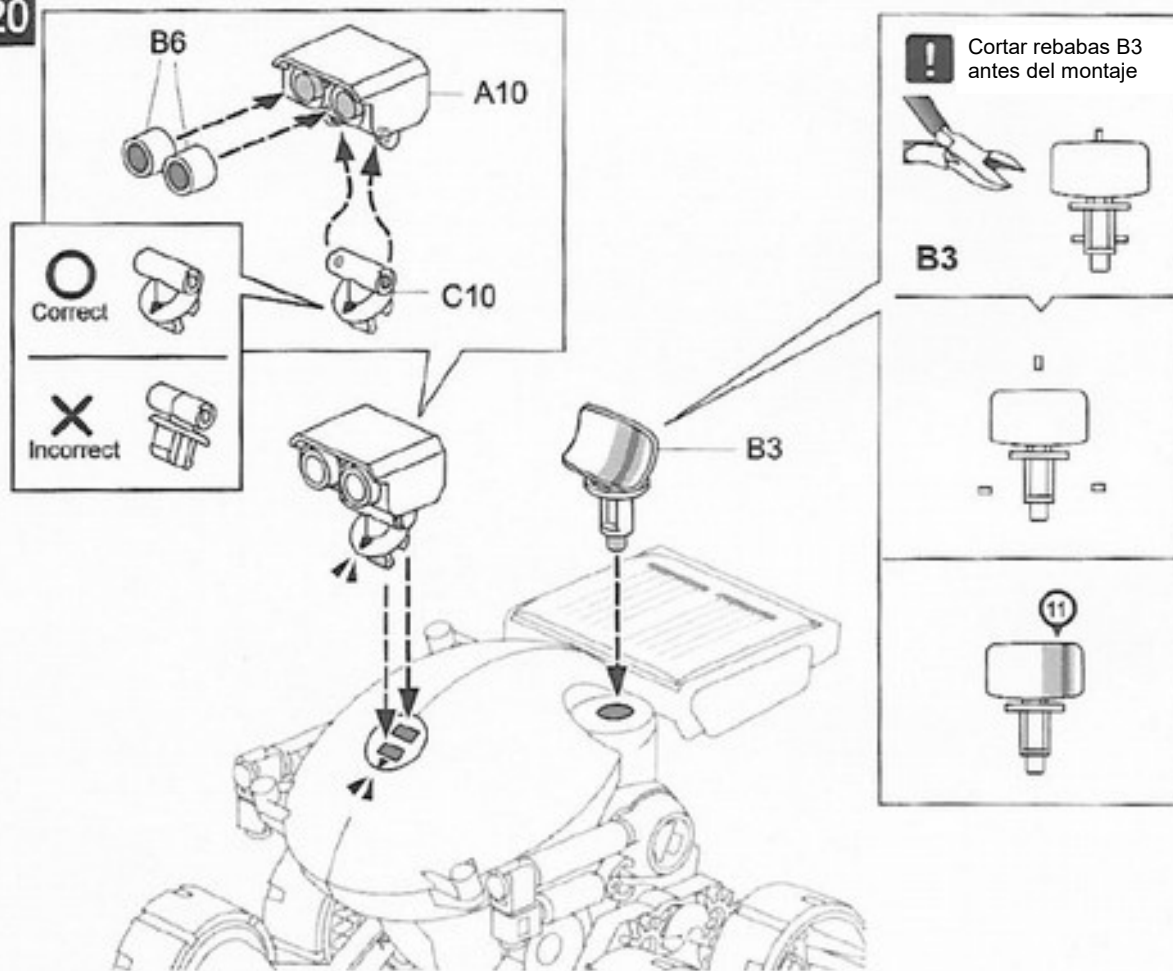
**X**  
Incorrect

**X**  
Incorrect

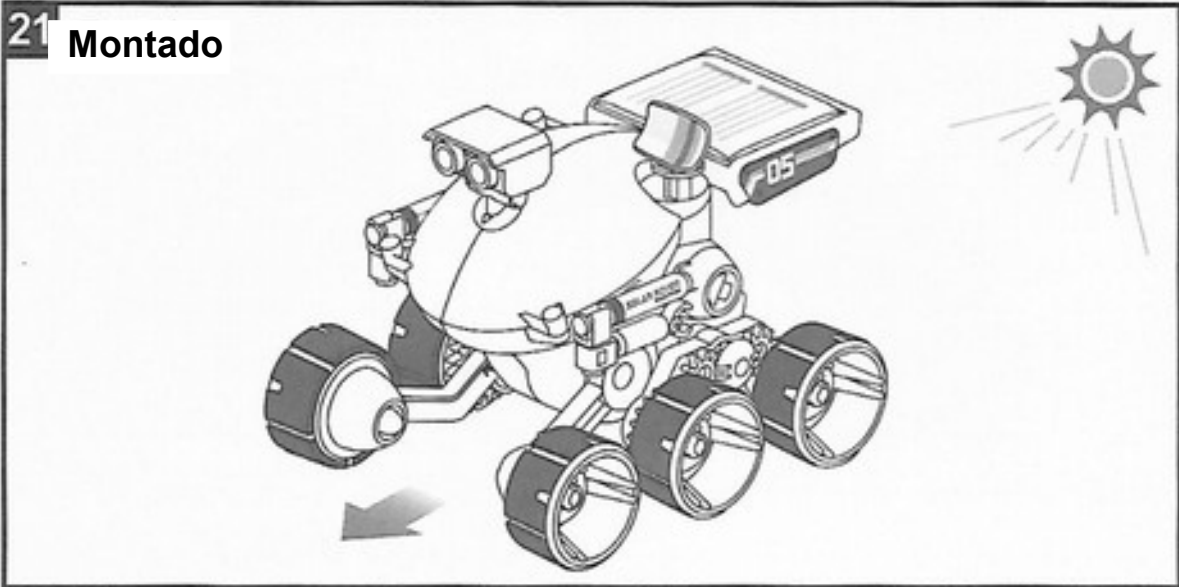
19



20



## 21 Montado



### Cómo jugar

**Mode 1 MODO AUTOMÁTICO**  
Bajo la luz solar directa, Tanto Rover y engranajes planetarios comienzan a funcionar de forma automática

Cambiar a la derecha

---

**Mode 2 MODO MANUAL**  
Bajo luz solar directa, los engranajes planetarios de transmisión siguen funcionando, pero Rover solo funcionará al ser empujado manualmente

Cambiar a la izquierda

### Solución de problemas

Si no funciona sin problemas, compruebe si todas las rebabas están cortadas a fondo