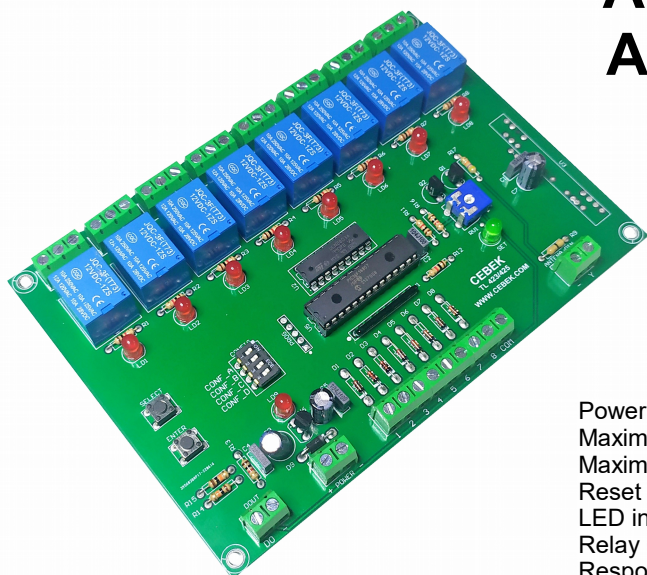


**Extension 8 outputs R.F.
 Extension 8 sorties R.F.
 Ampliación 8 salidas R.F.
 Ampliació 8 sortides R.F.**

**Group 3
 TL-425**



TECHNICAL CHARACTERISTICS

Power : 12 V .DC.
 Maximum consumption : 450 mA.
 Maxim output load : 7A (2A for inductive loads)
 Reset input : Closure of contacts.
 LED indicators : Programming, Relays, Power
 Relay Operation : Set Up in Monostable, bistable or Timed, (0,1 a 132 sec.)
 Response time (Delay issuer order, relay response) : 0,5 seg
 Compatibility : Issuers R.F. Group 3.
 Weight :172 gr.
 Size : 154 x 107 x 17 mm.
 DIN rail : C-7592

Note: It is important to remember that the TL-425 is an extension, you must connect to a TL-422 and 423

POWER : 12VDC. We recommend power supply CEBEK FE-123 or FE-300, which is perfectly suited to the needs of the circuit. compatible transmitters: TL-300, TL-301, TL-420, TL-421, TL-428, TL-429, TL-432 . Supports extensions: TL-424 / TL-425. Install a switch that are necessary for the protection and safety, as reflected in the CE standard. A positive and negative supply to the corresponding input terminal.

ACTIVATION RESET : This occurs when you close the "RESET" terminal with the common negative terminal indicated by the ground symbol COM. When "RESET 1 /2/3/4/5/6/7/8 ", the corresponding relay will automatically switch to standby status, regardless of the current order he was doing. The cable length should be as short as possible, if it is greater than 20 cm. you must use shielded cable, connecting the shield to the corresponding terminal with the ground symbol.

Note: Il est important de se rappeler que le TL-425 est une extension, vous devez vous connecter à un TL-422 ou TL-423

ALIMENTATION : 12VDC. Nous recommandons l'alimentation CEBEK FE-123 - FE-300, ce qui est parfaitement adapté aux besoins du circuit. émetteurs compatibles: TL-300, TL-301, TL-420, TL-421, TL-428, TL-429, TL-432 . Prise en charge des extensions: TL-424 / TL-425. Installez un interrupteur qui sont nécessaires pour la protection et la sécurité, comme en témoigne la norme CE. Une alimentation positive et négative à la borne d'entrée correspondante.

ACTIVATION RESET : Cela se produit lorsque vous fermez le terminal "RESET" avec la borne négative commune indiquée par le symbole COM. Lorsque "RESET1 /2/3/4/5/6/7/8", le relais correspondant se met automatiquement en état de veille, quel que soit l'ordre actuel qu'il faisait. La longueur du câble doit être aussi courte que possible, si elle est supérieure à 20 cm. vous devez utiliser un câble blindé, reliant le blindage à la borne correspondante avec le symbole de la terre.

Nota : Es importante recordar que el TL-425 es una ampliación, debe conectarse a un TL-422 o TL-423

ALIMENTACIÓN : De 12VDC . Le recomendamos la fuente de alimentación CEBEK FE-123 o FE-300, que se adapta perfectamente a las necesidades del circuito .

Emisores compatibles : TL-300, TL-301, TL-420, TL-421, TL-428, TL-429, TL-432 . Admite ampliaciones : TL-424 / TL-425.

Instale un interruptor que son necesarios para la protección y la seguridad, tal y como refleja la norma CE.

Una el positivo y el negativo de alimentación a la correspondiente entrada del borne.

ACTIVACION DE RESET : Se produce al cerrar el terminal "RESET" con el terminal negativo común, indicado con el símbolo COM. Al activar "RESET1/2/3/4/5/6/7/8", el relé correspondiente cambiará automáticamente al estado de reposo, independientemente de la orden actual que estuviere haciendo. La longitud del cable deberá ser lo más corta posible, si es superior a 20 cm. deberá utilizar cable apantallado, conectando la malla al terminal correspondiente con el símbolo de masa.

Nota : Es important recordar que el TL-425 es una ampliacion , deu ser conectat a un TL-422 o TL 423

ALIMENTACIÓ : De 12VDC. Us recomanem la font d'alimentació CEBEK FE-123 o FE-300, que s'adapta perfectament a les necessitats del circuit .

Emissors compatibles : TL-300, TL-301, TL-420, TL-421, TL-428, TL-429, TL-432 . Admet ampliacions: TL-424 / TL-425.

Instal·leu un interruptor que són necessaris per a la protecció i la seguretat, según la norma CE.

Uneixi el positiu i el negatiu d'alimentació a la corresponent entrada del born.

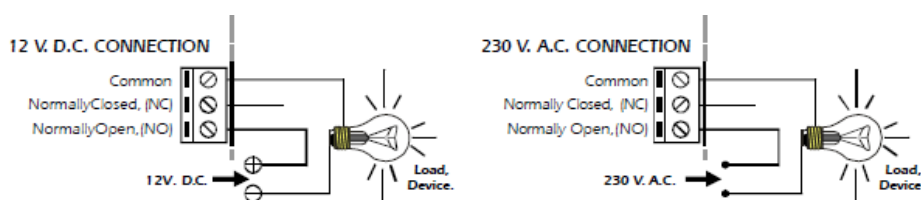
ACTIVACIÓ DE RESET : Es produeix en tancar el terminal "RESET" amb el terminal negatiu comú, indicat amb el símbol COM. En activar "RESET 1/2/3/4/5/6/7/8", el relé corresponent canviarà automàticament a l'estat de repòs, independentment de l'ordre actual que estigueu fent. La longitud del cable ha de ser tan curta com sigui possible, si és superior a 20 cm. haureu d'utilitzar cable apantallat, connectant la malla al terminal corresponent amb el símbol de massa.

RELAY CONNECTION. LOAD CONTROL : The relay connection should not be considered as an output, it does not provide voltage. Electrically isolated from the rest of the circuit, its function is to open or close its contacts to allow or interrupt the passage of an electric current, as a switch would do on a light bulb. The relay has three terminals: Common, Normally open at rest (NO), and Normally closed at rest (NC). One of the two load power cables must be connected directly to the load, the other must be connected through the relay contacts, between Common and NO, so that the relay internally cuts or allows the passage of the current. electric current to load.

CONNEXION RELAIS. CONTRÔLE DE CHARGE : La connexion du relais ne doit pas être considérée comme une sortie, elle ne fournit pas de tension. Isolée électriquement du reste du circuit, sa fonction est d'ouvrir ou de fermer ses contacts pour permettre ou interrompre le passage d'un courant électrique, comme le ferait un interrupteur sur une ampoule. Le relais a trois bornes : Commun, Normalement ouvert au repos (NO) et Normalement fermé au repos (NC). L'un des deux câbles d'alimentation de la charge doit être connecté directement à la charge, l'autre doit être connecté via les contacts du relais, entre Commun et NO, afin que le relais coupe en interne ou laisse passer le courant électrique vers la charge.

CONEXIÓN DEL RELÉ. CONTROL DE CARGA : La conexión del relé no debe contemplarse como una salida, no proporciona tensión. Aislado eléctricamente del resto del circuito, su función es abrir o cerrar sus contactos para permitir o interrumpir el paso de una corriente eléctrica, como haría un interruptor sobre una bombilla. El relé dispone de tres terminales: el Común, el Normalmente abierto en reposo (NO), y el Normalmente cerrado en reposo, (NC). Uno de los dos cables de alimentación de la carga debe ser conectado directamente a la carga, el otro ha de conectarse a través de los contactos del relé, entre el Common y el NO, para que internamente el relé corte o permita el paso de la corriente eléctrica a carga.

CONNEXIÓ DEL RELÉ. CONTROL DE CÀRREGA : La connexió del relé no s'ha de contemplar com una sortida, no proporciona tensió. Aïllat elèctricament de la resta del circuit, la seva funció és obrir o tancar els contactes per permetre o interrompre el pas d'un corrent elèctric, com faria un interruptor sobre una bombeta. El relé disposa de tres terminals: el Comú, el Normalment obert en repòs (NO), i el Normalment tancat en repòs, (NC). Un dels dos cables d'alimentació de la càrrega ha de ser connectat directament a la càrrega, l'altre s'ha de connectar a través dels contactes del relé, entre el Common i el NO, perquè internament el relé talli o permeti el pas del corrent elèctric a càrrega.

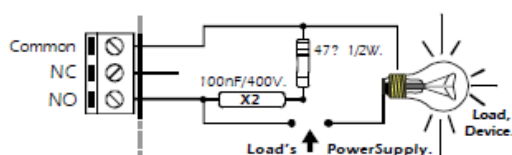


CONSIDERATIONS RELAY : Especially with inductive loads, relay output can produce a fluctuation, intermittency, apportionment, or malfunction. If this happens, you will have to install an anti-spark between the two relay contacts used in the connection, which will ensure the absorption peak current circuit. If the load connected to the relay circuit is fed to apply a 230 V capacitor 100nF / 400V and a resistance of 47 ohms ½ W. In applications where the load is powered at 12 or 24 VDC, the installation will cover only the capacitor without resistance. It should be tested with values between 10 nF and 47 nF until the fluctuation disappears.

CONSIDERATIONS RELAY : Surtout avec des charges inductives, sortie de relais peut produire une fluctuation, intermittences, répartition, ou un dysfonctionnement. Si cela se produit, vous devrez installer un anti-étincelle entre les deux contacts de relais utilisés dans la connexion, ce qui assurera le circuit de courant pic d'absorption. Si la charge connectée au circuit de relais est amené à appliquer un 230 V condensateur 100nF / 400V et une résistance de 47 ohms ½ W. Dans les applications où la charge est alimentée à 12 ou 24 VDC, l'installation ne couvrira que la condensateur sans résistance. Il doit être testé avec des valeurs comprises entre 10 nF et 47 nF jusqu'à ce que la fluctuation disparait.

CONSIDERACIONES DEL RELÉ : Especialmente con cargas inductivas, una salida a relé puede producir una fluctuación, intermitencia, rateo, o un incorrecto funcionamiento. Si esto ocurre, tendrá que instalar un circuito anti-chispas entre los dos contactos del relé utilizados en la conexión, que asegurará la absorción del pico de corriente. Si la carga conectada al relé del circuito se alimenta a 230 V. aplíquese un condensador de 100nF/400 V. y una resistencia de 47 ohms ½ W. En aplicaciones donde la carga se alimente a 12 o 24 V. D.C., la instalación contemplará únicamente el condensador, sin la resistencia. Deberá probarse con valores entre 10 nF y 47 nF hasta que la fluctuación desaparezca.

CONSIDERACIONS DEL RELÉ : Especialment amb càrregues inductives, una sortida a relé pot produir una fluctuació, intermitència, rateig, o un funcionament incorrecte. Si això passa, haurà d'instal·lar un circuit anti-espurnes entre els dos contactes del relé utilitzats en la connexió, que assegurarà l'absorció del pic de corrent. Si la càrrega connectada al relé del circuit s'alimenta a 230 V. apliqueu-vos un condensador de 100nF/400 V. i una resistència de 47 ohms ½ W. En aplicacions on la càrrega s'alimenti a 12 o 24 V. D.C., la instal·lació contemplarà únicament el condensador, sense la resistència. S'haurà de provar amb valors entre 10 nF i 47 nF fins que la fluctuació desaparegui.



INSTALLATION : In a ventilated and away from humidity and high temperature box.

PROGRAMMING : The receiver could not be controlled if you have not made a prior programming. Once completed, it will be stored even without power, and is not removed to be replaced by a new programming.

Pairing with Emitter : Each receiver supports a maximum of 5 transmitters relay GROUP 3. The receiver is factory always uncoded, and you have to encode for the sender and receiver work together. In pairing the relay with a button on the transmitter, the combination established in the dips is also stored, and is assigned to relay the corresponding type of operation, which can be selected from three different types: bistable, monostable or timer. The relay function be defined by the position of the dips, the last recorded issuer. The programming is accomplished simply by performing the following steps :

1. Connect the Carry IN input of the TL-425 to the Carry OUT output of a TL-422 or TL 423. Connect power.
2. Choose the combination of Dip determined by the type of operation to take the relay.
3. receiver programming starts pressing the "ENTER". The LED SET will light up.
4. With the receiver in standby, the button must be pressed issuer to which I want to connect. The transmitter button must be pressed until the LED SET perform three cycles of flashing and is fixed to read and identify the button on the transmitter correctly.
5. The programming is ratified by pressing again on the button ENTER of the receiver or waiting 20 seconds. The LED SET will turn off.

Next relay : To set the next relay must again re-start the process from the beginning. When the first relay LED SET lights, press "SELECT", will be selected the new relay to illuminate the LED SET. From that moment must be completed the rest of the programming.

FIFO memory is, so pairing from 5 issuers, the next scheduled occupy the destination memory is the first, another would replace the memory allocated initially to the second and so on.

If set to Timed, the relay also stores the position of the potentiometer "RV1". The entire tour of the potentiometer is established between the margins of the selected scale in the Dip. The position of the potentiometer will be established by the time delay.

INSTALLATION : Dans un aéré et à l'abri de l'humidité et boîte de température élevée.

PROGRAMMATION : Le récepteur ne peut pas être contrôlé si vous ne l'avez pas fait une programmation préalable. Une fois terminé, il sera stocké même sans pouvoir, et n'est pas supprimé pour être remplacé par une nouvelle programmation.

Jumelage avec l'émetteur : Chaque récepteur prend en charge un maximum de 5 émetteurs relais GROUPE 3. Le récepteur est livré toujours uncoded, et vous devez coder pour l'émetteur et le récepteur fonctionnent ensemble. En associant le relais avec un bouton sur l'émetteur, la combinaison établie dans les creux est également stocké, et il est attribué à relayer le type de fonctionnement correspondant, qui peut être choisi parmi trois types différents: bistable, monostable ou une timer.

La fonction de relais est définie par la position des dips, le dernier émetteur enregistré.

La programmation est effectuée simplement en effectuant les étapes suivantes :

1. Connectez l'entrée Carry IN du TL-425 à la sortie Carry OUT d'un TL-422 ou TL 423. Branchez l'alimentation.
2. Choisissez la combinaison de Dip déterminé par le type d'opération à prendre le relais.
3. la programmation du récepteur commence en appuyant sur le "ENTER". Le voyant s'allume.
4. Avec le récepteur en mode veille, le bouton doit être pressé émetteur auquel je veux me connecter. Le bouton de l'émetteur doit être enfoncé jusqu'à ce que la LED SET effectuer trois cycles de clignotement et est fixé à lire et à identifier le bouton de l'émetteur correctement.
5. La programmation est ratifiée en appuyant à nouveau sur le bouton ENTER du récepteur ou en attente de 20 secondes. Le LED SET voyant se met hors tension.

Relais suivant : Pour définir le prochain relais doit à nouveau relancer le processus depuis le début. Lorsque le premier relais des lumières LED SET, appuyez sur "SELECT", sera choisi le nouveau relais pour éclairer la LED SET. A partir de ce moment doit être achevé le reste de la programmation.

La mémoire FIFO est, donc l'appariement de 5 émetteurs, la prochaine prévue occupent la mémoire de destination est la première, une autre remplacerait la mémoire allouée initialement à la seconde et ainsi de suite.

Si la valeur Timed, le relais mémorise également la position du potentiomètre "RV1". Le tour complet du potentiomètre est établie entre les marges de l'échelle sélectionnée dans le Dip. La position du potentiomètre sera établie par la temporisation.

INSTAL·LACIÓ : En una caixa ventilada y lejos de humedades y de temperaturas altas.

PROGRAMACIÓ : El receptor no puede ser controlado si no se ha hecho una programación previa.

Emparejamiento con unidad emisora : Cada receptor admite un máximo de 5 emisores por relé del GRUPO 3. El receptor siempre viene de fábrica sin codificar ,y usted tiene que codificarlos para que funcione el emisor y receptor conjuntamente. En el emparejamiento del relé con un botón del emisor, también se almacena la combinación establecida en los dips, y queda asignado al relé el tipo de funcionamiento correspondiente, que puede seleccionarse entre tres tipos distintos: biestable, monoestable o temporizado.

La función del relé quedará definida por la posición de los dips, del último emisor grabado.

La programación se consigue simplemente realizando los pasos siguientes :

1. Conectar entrada Carry IN del TL-425 a la salida Carry OUT de un TL-422 o TL 423 . Conectar alimentación .
2. Elegir la combinación del Dip que determine el tipo de funcionamiento que asumirá el relé.
3. Se inicia la programación del receptor presionando el pulsador ENTER. El LED SET se iluminará.
4. Con el receptor en espera, deberá presionarse el botón del emisor al que se desee conectar. El botón del emisor tiene que estar pulsado hasta que el led SET realice tres ciclos de parpadeo y quede fijo, para leer e identificar el botón del emisor correctamente.
5. La programación queda ratificada, presionando de nuevo sobre el pulsador ENTER del receptor o esperando 20 seg. El LED SET se desactivará.

Siguiente relé : Para programar el siguiente relé, deberá re-iniciarse nuevamente el proceso desde el inicio . Cuando el LED SET del primer relé se ilumine, presione "SELECT", quedará seleccionado el nuevo relé al iluminarse el LED SET. A partir de ese momento deberá completarse el resto de la programación.

La memoria es FIFO, por lo que a partir del emparejamiento con 5 emisores, el siguiente programado ocupará la memoria que se destino al primero, otro más reemplazaría la memoria destinada inicialmente al segundo y así consecutivamente.

Si se configura con temporizado, el relé también almacena la posición del potenciómetro "RV1". El recorrido completo del potenciómetro queda establecido entre los márgenes de la escala seleccionada en el Dip. La posición del potenciómetro será la que establecerá el tiempo de temporización.

INSTAL·LACIÓ : En una caixa ventilada i lluny d'humitats i de temperatures altes.

PROGRAMACIÓ : El receptor no es pot controlar si no s'ha fet una programació prèvia.

Aparellament amb unitat emissora: Cada receptor admet un màxim de 5 emissors per relé del GRUP 3. El receptor sempre ve de fàbrica sense codificar, i vostè ha de codificar-los perquè funcioni l'emissor i receptor conjuntament.

A l'aparellament del relé amb un botó de l'emissor, també s'emmagatzema la combinació establerta als dips, i queda assignat al relé el tipus de funcionament corresponent, que es pot seleccionar entre tres tipus diferents: biestable, monoestable o temporitzat.

La funció del relé quedarà definida per la posició dels dips, del darrer emissor gravat.

La programació s'aconsegueix simplement fent els passos següents :

1. Connectar entrada Carry IN del TL-425 a la sortida Carry OUT d'un TL-422 o TL 423 . Connectar alimentació.
2. Escollir la combinació del Dip que determini el tipus de funcionament que assumirà el relé.
3. S'inicia la programació del receptor prement el pulsador ENTER. El LED SET s'il·luminarà.
4. Amb el receptor en espera, haureu de pressionar el botó de l'emissor al qual voleu connectar. El botó de l'emissor ha d'estar premut fins que el led SET faci tres cicles de parpelleig i queda fix per llegir i identificar correctament el botó de l'emissor.
5. La programació queda ratificada, pressionant de nou sobre el pulsador ENTER del receptor o esperant 20 seg. El LED SET es desactivarà.

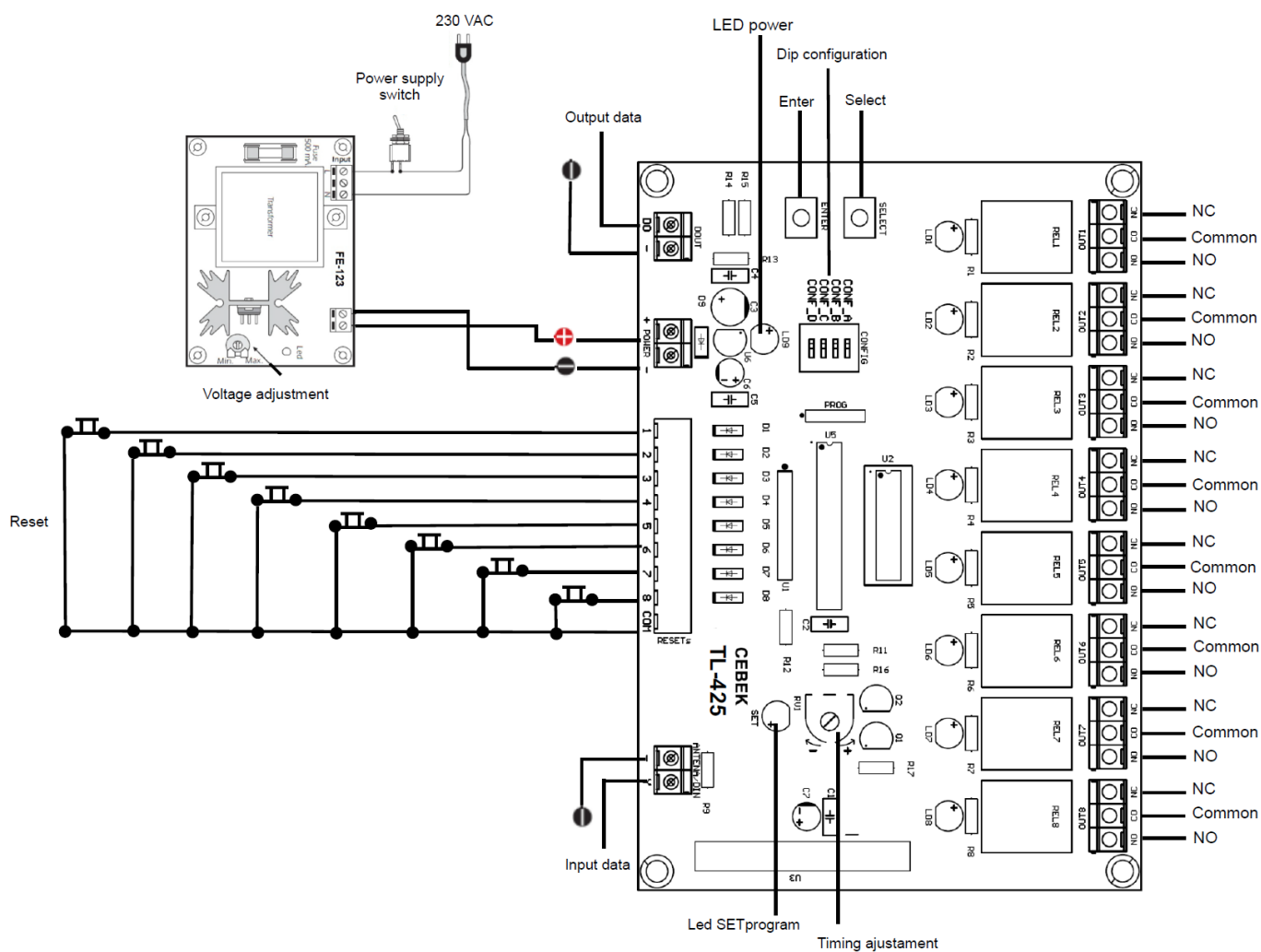
Següent relé : Per programar el relé següent, haureu de tornar a iniciar el procés des de l'inici . Quan el led del primer relé s'il·lumini, premeu "SELECT", quedarà seleccionat el nou relé en il·luminar-se el LED SET. A partir d'aquell moment s'haurà de completar la resta de la programació.

La memòria és FIFO, per la qual cosa a partir de l'aparellament amb 5 emissors, el programat següent ocuparà la memòria que es destini al primer, un altre més reemplaçaria la memòria destinada inicialment al segon i així consecutivament.

Si es configura amb temporitzat, el relé també emmagatzema la posició del potenciómetre "RV1". El recorregut complet del potenciómetre queda establert entre els marges de l'escala seleccionada al Dip. La posició del potenciómetre serà la que establirà el temps de temporització.

DIN CONFIGURATION RELAY OUTPUT

	SW1	SW2	SW3	SW4
Monostable →	Off	Off	Off	Off
Timed (0,1 a 12,9 sec.) →	Off	Off	Off	On
Timed (10 a 35,5 sec.) →	Off	Off	On	Off
Timed (30 a 55,5 sec.) →	Off	Off	On	On
Timed (1 a 2,2 min.) →	Off	On	Off	Off
Bistable →	On	On	On	On



Factory reset : Erases the control and setting, turn off the power 10 seconds with enter button and selec pressed simultaneously, turn on the power. Keep tight, the LED program blinks fast for 5 seconds, stays fixed and then off, the receiver is reset .

Réinitialisation usine : Efface le contrôle et le réglage, la mise hors tension 10 secondes avec bouton et selec enfoncées simultanément saisir, mettre sous tension. Gardez serré, la LED program clignote rapidement pendant 5 secondes, reste fixe puis éteint, le récepteur est remis à zéro .

Reseteo fábrica : Permite borrar los mandos y programación, desconectar la alimentación 10 segundos, con botón enter y selec apretados simultáneamente, conectar alimentación. Mantener apretados , el led programar parpadea rápido durante 5 segundos, se queda fijo y luego se apaga, el receptor queda reseteado .

Reseteo fabrica : Permet esborrar els comandaments i programació, desconectar l'alimentació 10 segons, amb botó enter i selec premutes simultàniament, connectar alimentació. Mantenir ajustats, el led programar parpelleja ràpid durant 5 segons, es queda fix i després s'apaga, el receptor queda resetejat.



Cebek [®] is a registered trademark of the Fadisel group