



Vertical liquid Sensor Liquide vertical du capteur Sensor de líquidos vertical Sensor de líquidos vertical **C-7248**

The sensor is a non-magnetic metal sealed system.

The sensor is fixed to the tank with a non-rusting nut, so that the magnetic buoy floats freely up and down. When the float rises to the maximum level, the internal REED switch contacts close.

The REED contact admits a maximum of 24 V DC 0.5 Amp. Does not support 230 V AC.

The standard contacts are normally open (NO) as long as the liquid does not reach the maximum level.

These sensors are widely used in liquid level control and alarm in all kinds of industries, such as power electronics, electronics, chemical, water treatment, water supply and drainage, due to their low price, reliable performance and its flexible method of installation .

Le capteur est un système scellé en métal non magnétique.

Le capteur est fixé au réservoir avec un écrou antirouille, de sorte que la bouée magnétique flotte librement de haut en bas.

Lorsque le flotteur atteint le niveau maximum, les contacts internes de l'interrupteur REED se ferment.

Le contact REED admet un maximum de 24 V DC 0,5 Amp. Ne prend pas en charge 230 V AC.

Les contacts standards sont normalement ouverts (NO) tant que le liquide n'atteint pas le niveau maximum.

Ces capteurs sont largement utilisés dans le contrôle et l'alarme de niveau de liquide dans toutes sortes d'industries, telles que l'électronique de puissance, l'électronique, la chimie, le traitement de l'eau, l'approvisionnement en eau et le drainage, en raison de leur faible prix, de leurs performances fiables et de leur méthode d'installation flexible.

El sensor es un sistema sellado de metal no magnético .

El sensor se fija al depósito con una tuerca no oxidable, de forma que la boya magnética flote libremente arriba y abajo.

Cuando el flotador sube al nivel máximo, se cierran los contactos del interruptor REED interno.

El contacto REED admite un máximo de 24 V DC 0,5 Amp . No admite 230 V CA.

Los contactos standard son normalmente abierto (NO) mientras el líquido no llega al nivel máximo. Estos sensores son ampliamente utilizados en el control del nivel de líquidos y como alarma de todo tipo de industria, tales como electrónica de potencia, electrónica, química, tratamiento de agua, suministro de agua y drenaje, debido a su bajo precio, rendimiento fiable y su flexible método de instalación .

El sensor és un sistema segellat de metall no magnètic.

El sensor es fixa al dipòsit amb una rosca no oxidable, de manera que la boia magnètica suri lliurement amunt i avall. Quan el flotador puja al nivell màxim, es tanquen els contactes de l'interruptor REED intern.

El contacte REED admet un màxim de 24 V DC 0,5 Amp. No admet 230 V CA.

Els contactes estàndard són normalment oberts (NO) mentre el líquid no arriba al nivell màxim.

Aquests sensors són àmpliament utilitzats en el control del nivell de líquids i com a alarma de tot tipus d'indústria, com electrònica de potència, electrònica, química, tractament d'aigua, subministrament d'aigua i drenatge, a causa del seu baix preu, rendiment fiable i el seu flexible mètode d'instal·lació.

Technical characteristics

Suitable for : CLEAN WATER, WATER, ACIDS DILUTED

Mounting Type : Vertical installation

Working pressure : ≤ 0.5 MPa

Relative density of the buoy : 0.7

Output Type : 1 voltage free contact

Contact capacity : 24 V DC / 0.5 A

Temperature range : $-20 \sim 80$ ° C

Float material : Polypropylene (PP)

Sensor material : Polypropylene (PP)

Degree of protection : IP68

Buoy dimensions : $\varnothing 18 \times 8$ mm

Fixing the tank : M8

Dimensions : $\varnothing 18 \times 38$ mm

Connection : cable 500 mm (± 10 mm)

Convient pour : EAU PROPRE, EAU, ACIDE DILUE

Type de montage : montage vertical

Pression de travail : $\leq 0,5$ MPa

Densité relative de la bouée : 0,7

Type de sortie : 1 contact libre de potentiel

Capacité de contact : 24 V DC / 0,5 A

Plage de température : $-20 \sim 80$ ° C

Matériau du flotteur : Polypropylène (PP)

Matériau du capteur : Polypropylène (PP)

Degré de protection : IP68

Dimensions Buoy : $\varnothing 18 \times 8$ mm

Fixation du réservoir : M8

Dimensions : $\varnothing 18 \times 38$ mm

Raccordement : câble de 500 mm (± 10 mm)

Adecuado para : AGUA LIMPIA, AGUA POTABLE, ÁCIDOS DILUIDOS

Tipo de montaje : Instalación vertical

Presión de trabajo : $\leq 0,5$ MPa

Densidad relativa de la boya : 0,7

Tipo de salida : 1 contacto libre de tensión

Capacidad de los contactos : 24 V DC / 0,5 A

Margen de temperaturas : $-20 \sim 80^{\circ}\text{C}$

Material del flotador : Polipropileno (PP)

Material del sensor : Polipropileno (PP)

Grado de protección : IP68

Dimensiones de la boya : $\varnothing 18 \times 8$ mm

Fijación al depósito : M8

Dimensiones : $\varnothing 18 \times 38$ mm

Conexión : 500 mm de cable (± 10 mm)

Adequat per a : AIGUA NETEJA, AIGUA POTABLE, ÀCIDS DILUITS

Tipus de muntatge : Instal·lació vertical

Pressió de treball : $\leq 0,5$ MPa

Densitat relativa de la boia : 0,7

Tipus de sortida : 1 contacte lliure de tensió

Capacitat dels contactes : 24 V DC / 0,5 A

Marge de temperatures : $-20 \sim 80^{\circ}\text{C}$

Material del flotador : Polipropilè (PP)

Material del sensor : Polipropilè (PP)

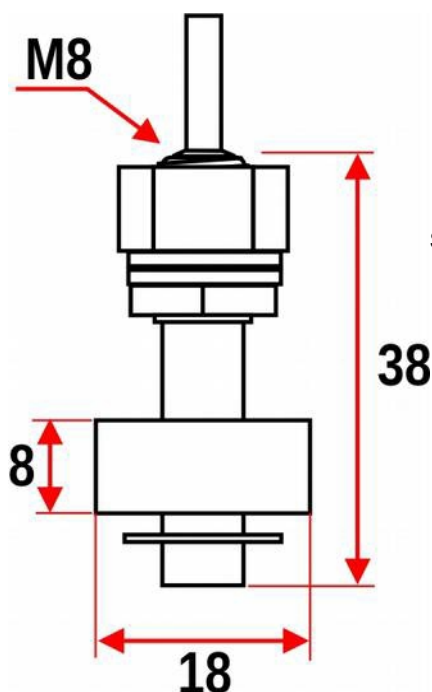
Grau de protecció : IP68

Dimensions de la boia : $\varnothing 18 \times 8$ mm

Fixació al dipòsit : M8

Dimensions : $\varnothing 18 \times 38$ mm

Connexió : 500 mm de cable (± 10 mm)



Scheme - programme - Esquema - Esquema

IMPORTANT NOTE REED CONTACT

Does not support 230 V AC
Ne prend pas en charge 230 V AC
No admite 230 V CA.
No admet 230 V CA



Cebek [®] is a registered
trademark of the Fadisel group