

## FUENTE SIMETRICA DE ±12 V. 500 mA. FE-9

### CARACTERISTICAS TECNICAS

Tensión de Alimentación. ....	230 V. C.A.
Tensión de Salida. ....	± 12 V. C.C.
Intensidad constante máxima de salida. ....	± 500 mA.
Intensidad máxima de pico. ....	± 700 mA.
Rizado máximo con carga. ....	10 mV.
Medidas del Módulo . ....	100 x 69 x 25 mm.
Medidas del Transformador de la . ....	93 x 55 x 52 mm.

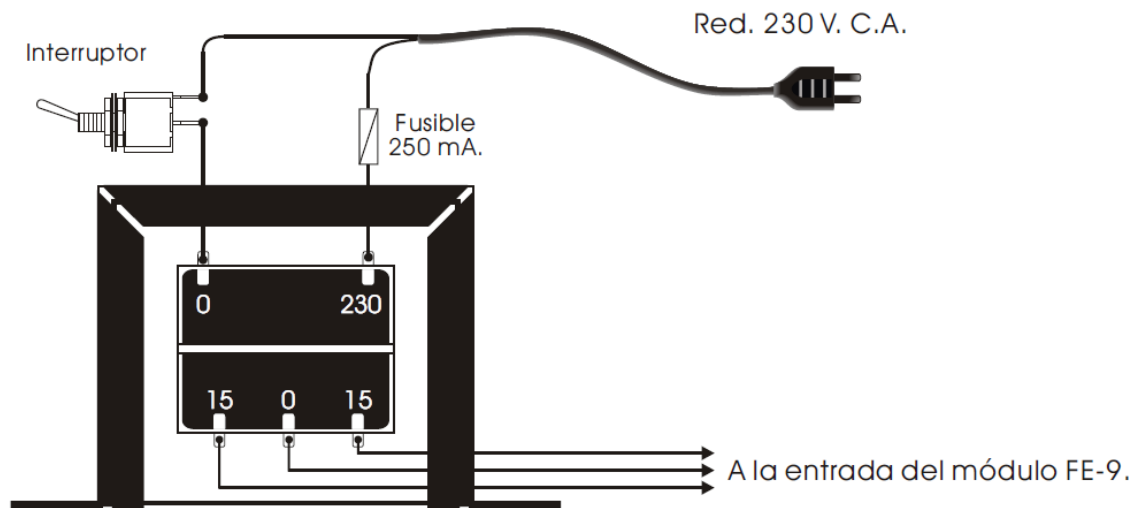
La FE-9 es una fuente de alimentación simétrica perfectamente estabilizada y cortocircuitable de ±12 V. C.C. con una intensidad máxima de salida de ±500 mA. Incluye bornes de conexión para facilitar el montaje y leds indicadores de funcionamiento. Se suministra con transformador.

**CONEXIONADO DEL TRANSFORMADOR.** Observe el transformador, podrá comprobar que posee cinco lengüetas o terminales agrupados dos de ellos en su parte superior y los tres restantes en la inferior. Las dos superiores, con la inscripción 0 y 230 corresponden a la entrada de red. Las tres inferiores, con la inscripción 15, 0 y 15 v corresponden a la salida que deberá conectarse al módulo.

Conecte los dos cables de la entrada de la red (230 v. C.A.) a los terminales superiores con la inscripción 0 y 230. Observe el ejemplo de Conexionado del Transformador.

Instale un fusible y un interruptor tal y como indica el apartado Conexionado Del Transformador, ambos son imprescindibles para la adecuada protección del módulo y para su propia seguridad, tal y como refleja la norma CE

### CONEXIONADO DEL TRANSFORMADOR

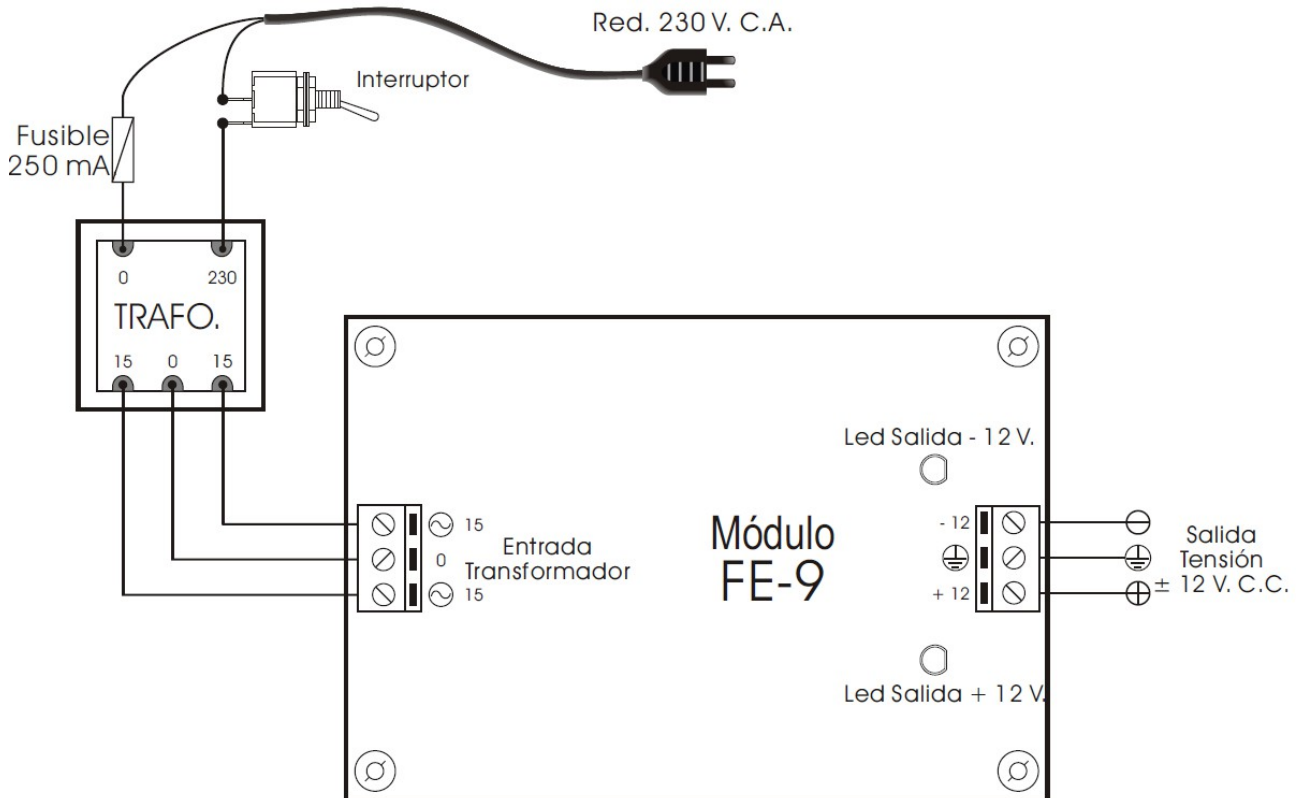


Vista Frontal del Transformador

**CONEXIONADO DEL MODULO.** Una vez haya realizado el conexionado del transformador prosiga con el módulo. Compruebe primero que no circulan todavía los 230 v. de la red. Conexione los tres terminales inferiores del transformador a los tres del borne de entrada del módulo, correspondiendo cada inscripción correctamente, (15, 0 y 15), tal y como muestra el Ejemplo De Conexionado General. Accione el interruptor y los led se encenderán indicando que la FE-9 está funcionando.

**CONSIDERACIONES.** La FE-9 dispone de protección contra cortocircuitos, no obstante el tiempo máximo de actuación es de 30 segundos, por ello, cuando esta actúe deberá desconectar la fuente y el aparato alimentado, dejando enfriar a la fuente durante un tiempo no inferior a 1 minuto. Instale preferentemente el módulo en una caja metálica bien ventilada.

## CONEXIONADO GENERAL



Cebek<sup>®</sup> es una marca Registrada del Grupo Fadisel