

SOURCE symétrique ± 12 V. 500 mA. FE-9

Caractéristiques techniques

Tension d'alimentation.	230 V. C.A.
Tension de sortie.	± 12 V. C.C.
Courant de sortie maximum constant.	± 500 mA.
Courant crête maximum.	± 700 mA.
Charge Ondulation maximale.	10 mV.
Module des mesures.	100 x 69 x 25 mm.
Transformateur des mesures	93 x 55 x 52 mm.

Le FE-9 est une alimentation parfaitement symétrique stabilisée et court-circuit de ± 12 V. DC avec un courant maximal de sortie de ± 500 mA.

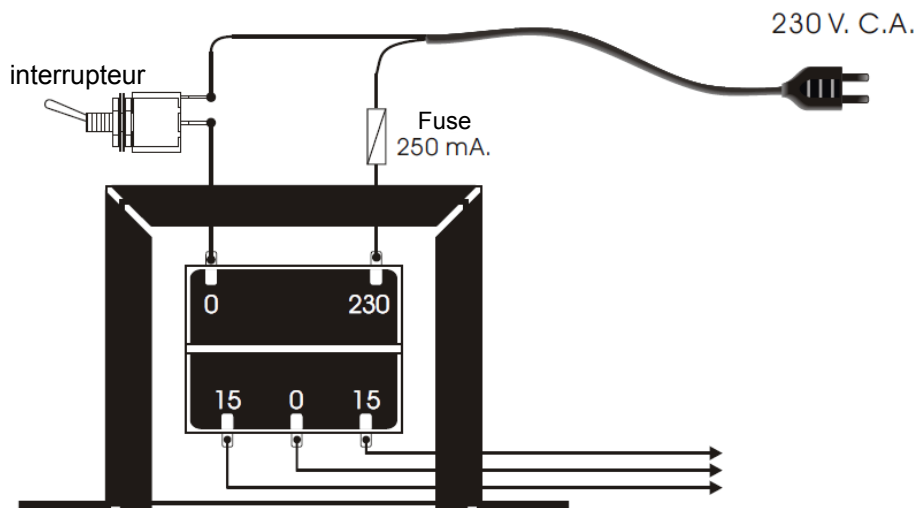
Comprend des terminaux pour faciliter le montage et les indicateurs d'état à LED.

Livré avec transformateur.

Connexions du transformateur. Observez le transformateur, vous verrez qu'il comporte cinq onglets ou des terminaux regroupés deux sur le dessus et les trois autres dans le fond. La partie supérieure deux, avec l'indication 0 et 230 correspondent à l'entrée du secteur. Les trois derniers, avec l'inscription 15, 0 et 15 v correspond à la sortie devant être connectée au module.

Connecter les deux fils de l'entrée de réseau (230 c CA) à l'extrémité supérieure avec le marquage 0 et 230. Prenons l'exemple de connexions du transformateur.

CONNEXIONS DU TRANSFORMATEUR

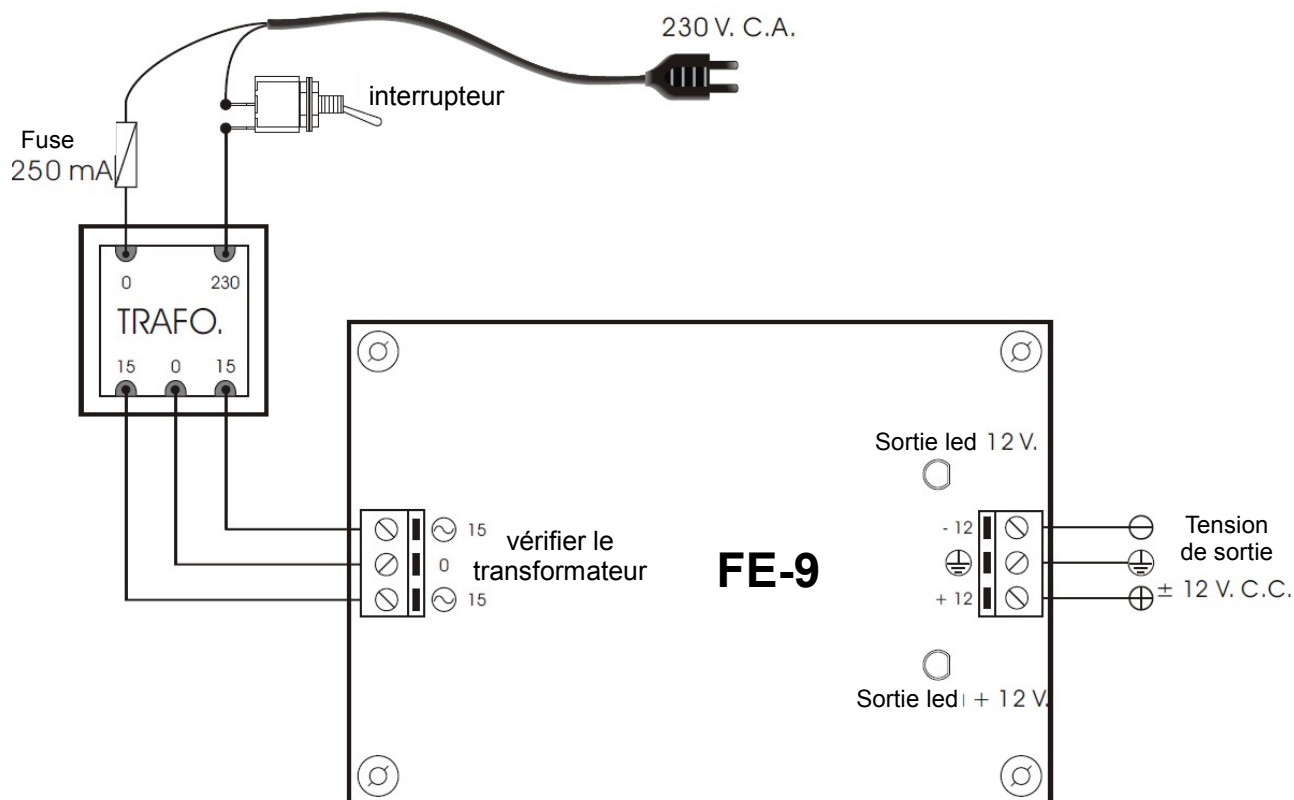


Vue de face de la transformée

Connexions d'alimentation. Une fois que vous avez effectué le raccordement du module du transformateur. Premièrement, vérifiez que le v 230 toujours en circulation. réseau.
Connexion à la borne inférieure de trois transformateur à la borne trois entrées du module, chaque entrée correspondant correctement, (9, 0, 9), comme le montre l'exemple de câblage général. Appuyez sur le bouton et le voyant s'allume pour indiquer que le FE-9 est en marche.

CONSIDÉRATIONS. Le FE-9 offre une protection de court-circuit, mais la durée maximale de l'action est de 30 secondes, alors quand cet acte doit couper le courant et l'appareil sous tension, le refroidissement à la source pour une période de pas moins de 1 minute . Installez le module de préférence dans une boîte en métal bien ventilé

CONNEXION GENERALE



Est une marque Cebek[®]
Enregistré Fadisel Groupe