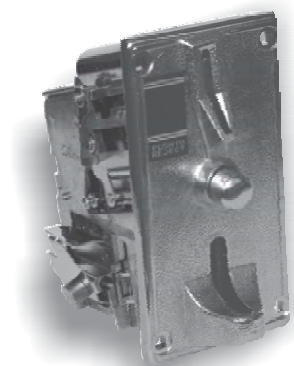


Selectores para montaje empotrado. Realizan las operaciones de aceptación o rechazo de la moneda y activación del circuito a controlar. Su diseño se ha optimizado al máximo para incluir en un solo aparato, el selector de moneda y el microinterruptor de accionamiento. Son **altamente robustos** y su frontal es **totalmente metálico**. Incorporan sistemas **anti-moneda falsa, anti-pesca, y anti-interferencias**.

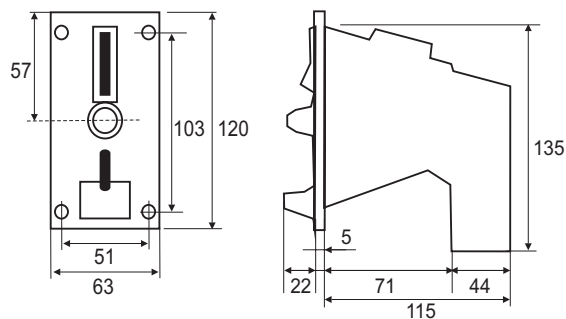
- **C-5250** selector para **monedas de 1€**.

- **C-5254** está adaptado a la **moneda especial TOKEN C-5259**. Se trata de una moneda que no es de curso legal, su aplicación es específica en instalaciones que tienen restringida la circulación de dinero en metálico, sea para evitar robos o en zonas con acceso directo a menores de edad. El **C-5254 para moneda especial, debe emplearse únicamente con las monedas ref. C-5259**.

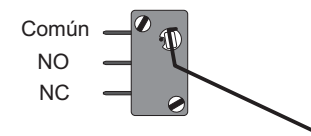
Esta serie de selectores está especialmente indicada para su conexión a monederos electrónicos como el módulo temporizador Cebek I-204.



DIMENSIONES DEL EQUIPO Y ANCLAJE.



Detalle del microinterruptor:



Nota. el microinterruptor, va provisto de terminales tipo Faston®

CONEXIONADO.

El microinterruptor incorporado en el monedero, dispone de un circuito conmutado, libre de tensión (C=común, NO=contacto normalmente abierto, NC= contacto normalmente cerrado). Cada vez que es aceptada una moneda, el microinterruptor invierte momentáneamente sus contactos.

CONSIDERACIONES.

Este componente está destinado para su uso por parte de profesionales, o usuarios con un nivel técnico o conocimientos suficientes, que les permita desarrollar por sí mismos los proyectos o aplicaciones deseados. Por este motivo no se facilitará asistencia técnica sobre problemas de implementación del citado componente en las aplicaciones en las que sea empleado.

Para cualquier problema relativo al funcionamiento del producto (excluidos los problemas de aplicación), póngase en contacto con nuestro **departamento técnico. Fax 93 432 29 95; Correo electrónico: sat@fadisel.com.**

La documentación técnica de este producto responde a una transcripción de la proporcionada por el fabricante.

Los productos de la familia "Componentes" de Cebek disponen de **1 año de garantía** a partir de la fecha de compra. Quedan excluidos el trato o manipulación incorrectos.

Disponemos de más productos que pueden interesarle, visítenos en: **www.fadisel.com** ó solicite nuestro catálogo.