



cebek[®]



SÉLECTEUR DE MONNAIE C-5250

Pour 1 € pièce

Sélecteurs pour être encastré. Effectuer les opérations de l'acceptation ou le rejet de la monnaie et le circuit de commande de la gâchette.

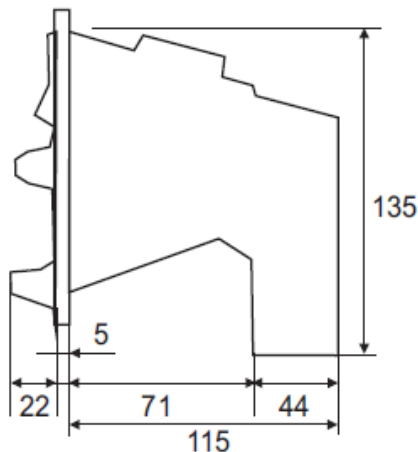
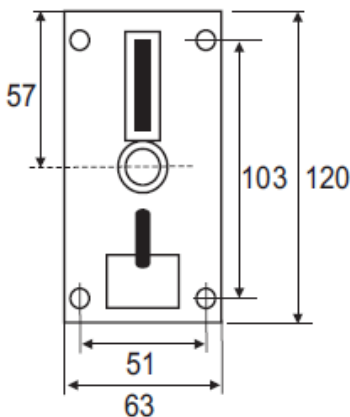
Son design a été entièrement optimisé pour inclure dans un seul appareil, le sélecteur de monnaie et de micro-exploité.

Sont très robustes et son front est tout en métal.

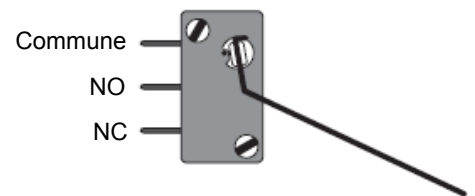
Intégrer les systèmes de monnaie ant-contrefaçon, anti-pêche et à l'ingérence.

Ce commutateur est particulièrement adapté pour le raccordement au porte-monnaie électronique que le module de temporisation CEBEK Ref I-204

MESURES ET ANCRAGE SWITCH



Microswitch Détails



CONNEXIONS

Le micro intégré dans la bourse, a un circuit commuté, libre de toute tension.

(C = commun, NO = normalement ouvert, NC = contact normalement fermé).

Chaque fois qu'une pièce est acceptée, le micro-contacts momentanément inversée

