

## Fuente de alimentación conmutada 100 W - Módulo "Open Frame"

### Advertencia de seguridad importante



**Lea detenidamente y comprenda estas instrucciones antes de conectar el equipo. Guarde este manual para futuras referencias.**

### Características

- Amplio rango de tensiones de entrada AC
- Incorpora función PFC activa
- Protecciones contra cortocircuito / sobrecarga / sobretensión
- Refrigeración mediante libre circulación de aire
- Probada en funcionamiento con el 100% de carga
- Frecuencia fija de conmutación PFC: 67kHz, PWM: 134 kHz
- 3 años de garantía.



### Especificaciones Técnicas

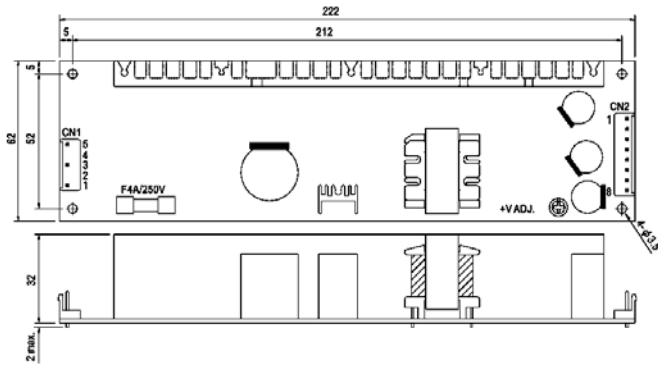


		FC-10012	FC-10024	FC-10048
<b>Salida</b>	<b>Tensión DC</b>	<b>12 V</b>	<b>24 V</b>	<b>48 V</b>
	<b>Corriente nominal</b>	<b>8,5 A</b>	<b>4,2 A</b>	<b>2,1 A</b>
	Margen de corriente	0 ~ 8,5 A	0 ~ 4,2 A	0 ~ 2,1 A
	<b>Potencia nominal</b>	<b>102 W</b>	<b>100,8 W</b>	<b>100,8 W</b>
	Rizado y ruido (max.) <i>nota 2</i>	100 mVpp	150 mVpp	250 mVpp
	Margen de ajuste de tensión	11,4 ~ 13,2 V	22,8 ~ 26,4 V	45,6 ~ 52,8 V
	Tolerancia de tensión <i>nota 3</i>	±2,0%	±1,0%	±1,0%
	Regulación de línea	±0,5%	±0,5%	±0,5%
	Regulación de carga	±0,5%	±0,5%	±0,5%
	Configuración, tiempo de subida	600 ms, 30 ms a plena carga		
Tiempo de retención (típico)	28 ms a plena carga			
<b>Entrada</b>	Rango de tensión	85 ~ 264 VAC		
	Rango de frecuencias	47 ~ 63 Hz		
	Factor de potencia	>0,95/230V a plena carga		
	Rendimiento (típico)	79%	83%	83%
	Corriente (típica)	1,7A @115VAC	0,75A@230VAC	
	Corriente de entrada (típica)	arranque en frío 30A /230VAC		
	Corriente de fugas	<2 mA/240VAC		
<b>Protecciones</b>	Sobrecarga	105 ~ 150% de la potencia nominal de salida		
	Sobretensión	La fuente se recupera automáticamente al eliminar el fallo 13,8 ~ 16,2 V	27,6 ~ 32,4 V	55,2 ~ 64,8 V
		Apagado de la salida y posterior reencendido para recuperar		
<b>Entorno</b>	Temperatura de trabajo	-10 ~ 60°C (referido a la curva de disminución de carga)		
	Humedad de trabajo	20 ~ 90% HR, sin condensación		
	Almacenamiento (temp. y humedad)	-20 ~ 85°C; 10 ~ 95% HR		
	Coefficiente de temperatura	±0,05%/°C (0~ 50°C)		
	Vibración	10 ~ 500Hz, 2G 10 min/1ciclo, períodos de 60 min. ejes X, Y, Z		
<b>Seguridad y compatibilidad electromagnética</b> <i>nota 4</i>	Normativas de seguridad	UL60950-1, EN60950-1 aprobada por TÜV		
	Tensión soportada	I/O : 3k VAC I-FG: 1,5k VAC O-FG: 0,5K VAC		
	Resistencia de aislamiento	I/O, I-FG, O-FG: 100M Ohm / 500 VDC / 25°C / 70% HR		
	Emisión electromagnética	según EN55022 (CISPR22) clase B, EN61000-3-2, -3		
Inmunidad electromagnética	según EN61000-4-2, 3, 4, 5, 8, 11, EN55024, nivel industria ligera, crit.A			
<b>Otros</b>	MTBF (tiempo medio entre fallos)	224,3 kh mínimo. MIL-HDBK-217F (25°C)		
	Dimensiones	222 x 62 x 32 mm		
	Envase	510 g / unidad; 24pcs: 13,9 kg		

#### Notas:

1. Todos los parámetros, salvo mención expresa, han sido medidos con una entrada de 230VAC, carga nominal y 25°C de temperatura ambiente.
2. Rizado y ruido han sido medidos a 20 MHz de ancho de banda, usando un cable trenzado de 12" terminado con un 0,1 uF y un condensador en paralelo de 47 uF.
3. Tolerancia: incluye la tolerancia de configuración, regulación de línea y regulación de carga.
4. La fuente de alimentación es considerada un componente el cual debe ser instalado en el interior de un equipo final. Asegúrese y confirme que dicho equipo final cumple las directivas de seguridad y de compatibilidad electromagnética en vigor.
5. Consultar la curva de disminución para tensiones de entrada bajas.

## Especificaciones mecánicas



cotas en milímetros

## Conexión

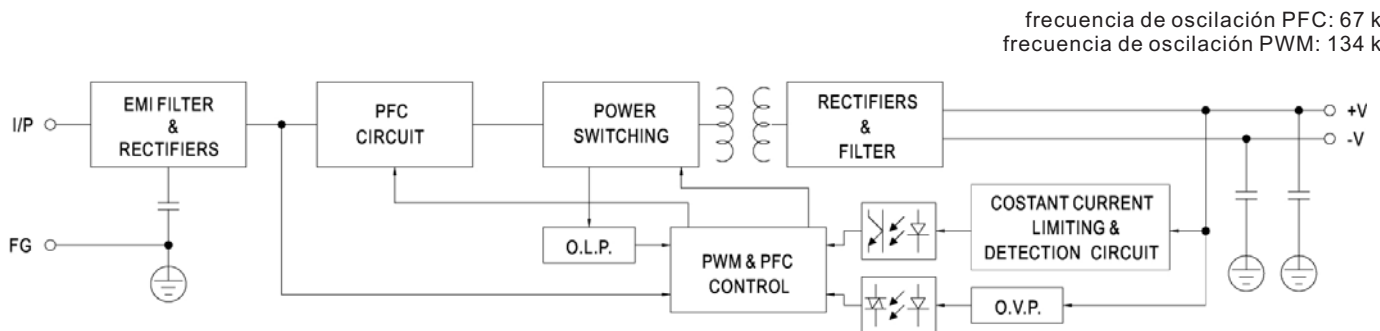
**Entrada AC: Conector CN1** (JST B5P-VH o equivalente)

Pin nº	asignación	carcasa	terminal
1	AC/ Línea	JST VHR o equivalente	JST SVH-21T-P1.1 o equivalente
2,4	Sin pin		
3	AC/ Neutro		
5	FG $\perp$		

**Salida DC: Conector CN2** (JST B8P-VH o equivalente)

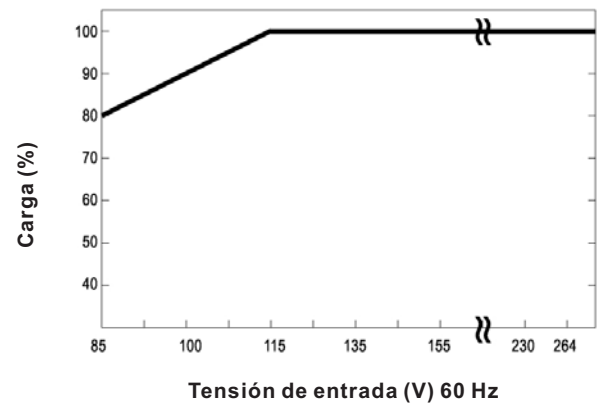
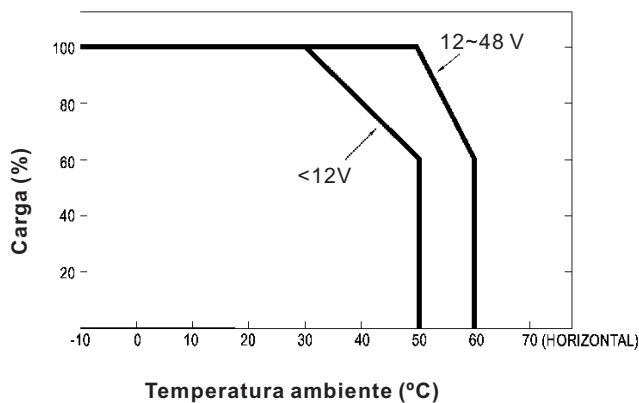
Pin nº	asignación	carcasa	terminal
1, 2, 3, 4	-V	JST VHR o equivalente	JST SVH-21T-P1.1 o equivalente
5, 6, 7, 8	+V		

## Diagrama de bloques



frecuencia de oscilación PFC: 67 kHz  
frecuencia de oscilación PWM: 134 kHz

## Disminución de la salida



### Información referente a la protección del medio ambiente

#### ¡Nolo tire a la basura!

Cuando este producto ya no esté en uso, no puede ser depositado junto a los residuos domésticos normales, en necesario llevarlo a un punto de recogida selectiva para el reciclaje de aparatos eléctricos y electrónicos. Un símbolo sobre el producto, las instrucciones de uso o el embalaje lo indican. Los materiales son reciclables según están marcados. Si usted practica la reutilización, el reciclaje u otra forma de uso de aparatos viejos está haciendo una importante contribución hacia la protección del medio ambiente.

Por favor consulte a su ayuntamiento cuál es el punto de disposición o vertedero apropiado más cercano a su domicilio.

## Consideraciones / Garantía

Este producto está destinado para su uso por parte de profesionales, o usuarios con un nivel técnico o conocimientos suficientes, que les permita desarrollar por sí mismos los proyectos o aplicaciones deseadas. Si se utiliza para uso didáctico se aconseja su utilización y montaje bajo la supervisión de personal docente. CebeK, CebeKit y Fadisol no ofrecen explicaciones adicionales, asistencia técnica ni apoyo didáctico alternativo al reflejado en las presentes instrucciones. La garantía de este producto queda prescrita exclusivamente a piezas no suministradas en la relación del kit y avería o malfuncionamiento por causas ajenas a un montaje o uso inadecuados. En tal caso póngase en contacto con nuestro departamento técnico, Correo electrónico: [sat@fadisel.com](mailto:sat@fadisel.com) / Fax 93 432 29 95. Los productos CebeK, CebeKit y Fadisol disponen de **2 años de garantía** a partir de la fecha de compra. Quedan excluidos el trato, montaje o manipulación incorrectos. Nos reservamos el derecho de introducir alteraciones técnicas. No asumimos ninguna responsabilidad por errores de impresión. La documentación técnica de este producto responde a una transcripción de la proporcionada por el fabricante. Disponemos de más productos que pueden interesarle, visítenos en: [www.fadisol.com](http://www.fadisol.com) ó solicite nuestro catálogo.