



© Los nombres registrados y marcas que se citan son propiedad de sus respectivos titulares.

Montaje e Instrucciones Manual

Avión Giratorio Solar
Aerogenerador Solar
Aerodeslizador Solar
Aerobote Solar
Mascota Solar
Coche Solar



Construye tu propio kit solar

ATENCIÓN:

No apto para menores de 3 años, contiene piezas pequeñas que pueden tragar.

Adecuado para mayores de 10 años, siempre bajo la supervisión de un adulto.



CONTENIDO

Introducción al producto	P.2
Herramientas necesarias	P.2
Componentes mecánicos	P.2
Piezas de plástico	P.2
Montaje del motor-reductor	P.3
Montaje del módulo solar	P.4
Cómo funciona el motor-reductor	P.4
Aerogenerador solar	P.6
Aerodeslizador solar	P.7
Aerobote solar	P.9
Avión giratorio solar	P.10
Mascota solar	P.12
Coche solar.....	P.13
¡Es hora de divertirse!.....	P.15

C-0117 Kit educativo solar 6 in 1

Introducción del producto:

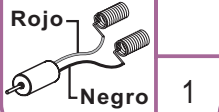

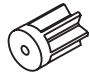
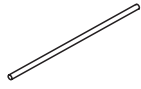
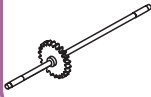





Este es un excelente kit educativo para iniciarse en el conocimiento de la energía solar fotovoltaica y también para enseñar cómo actúa el motor y hace mover cada uno de los seis diferentes modelos.

El kit proporciona un conjunto completo de piezas de plástico, panel solar y demás componentes necesarios. El usuario puede utilizar fácilmente las piezas para construir 6 diferentes modelos. Es adecuado para mayores de 10 años.

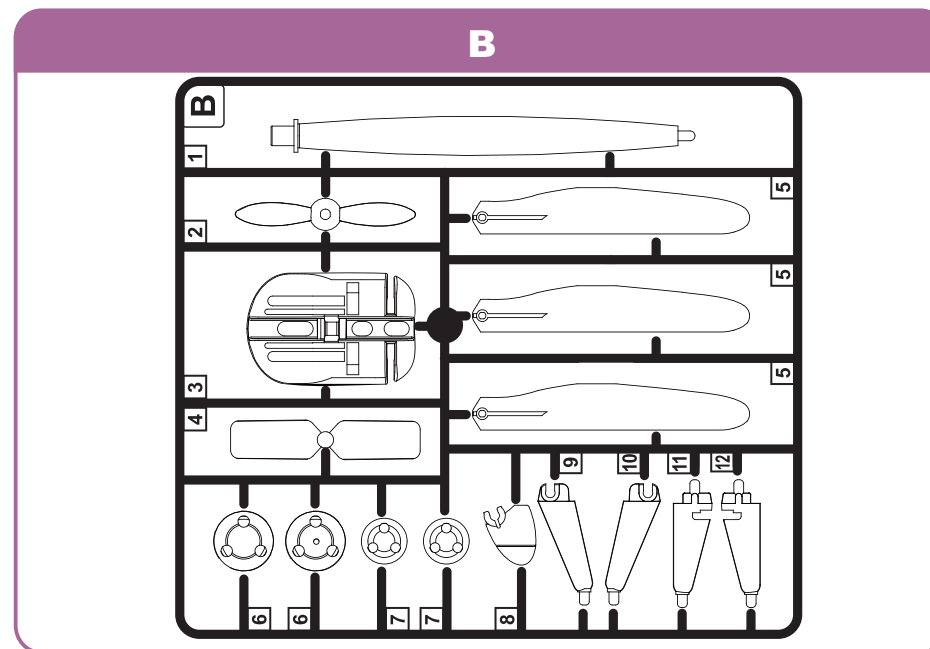
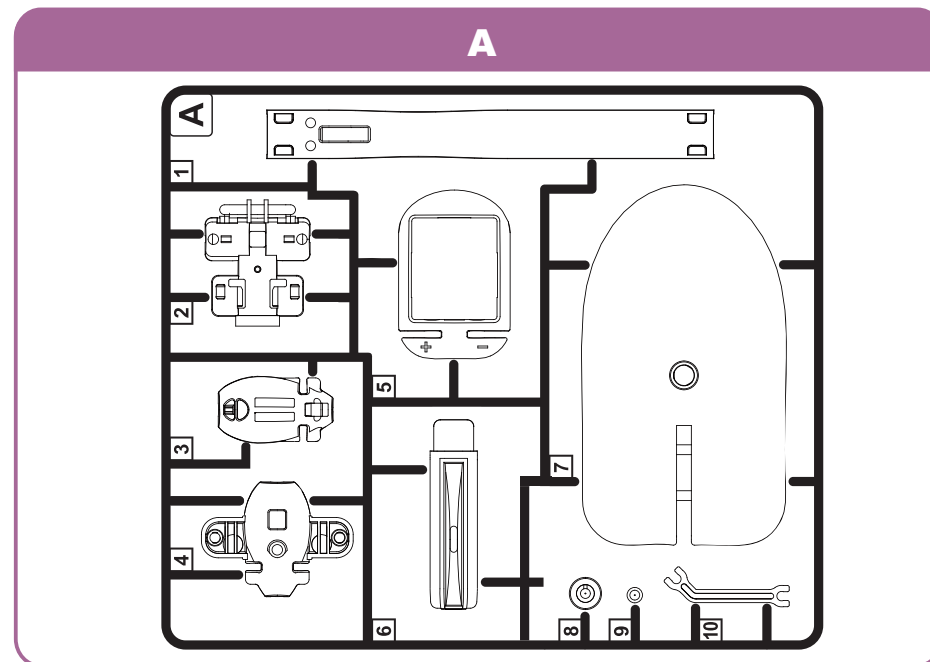
Herramientas necesarias:



Componentes mecánicos

P1 Motor con cables y muelles  Rojo Negro 1	P2 Panel solar con muelles  1	P3 Piñón (amarillo)  1	P4 Eje  1
P5 Engranaje con eje  1	P6 Esponja autoadhesiva  2	P7 Cable blanco 9 cm  1	P8 Cable verde 9 cm  1
P9 Cable blanco 23 cm  1		P10 Cable verde 23 cm  1	

Piezas de plástico:



Montaje del motor reductor:

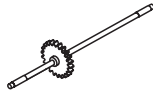
Piezas necesarias



P1



P3



P5



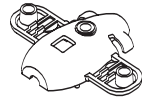
A9



A8

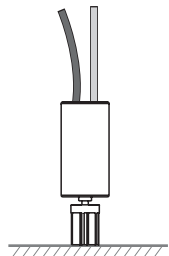
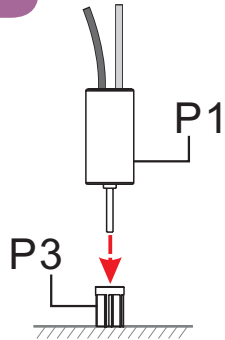


A3

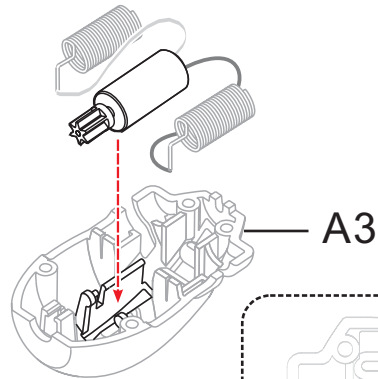


A4

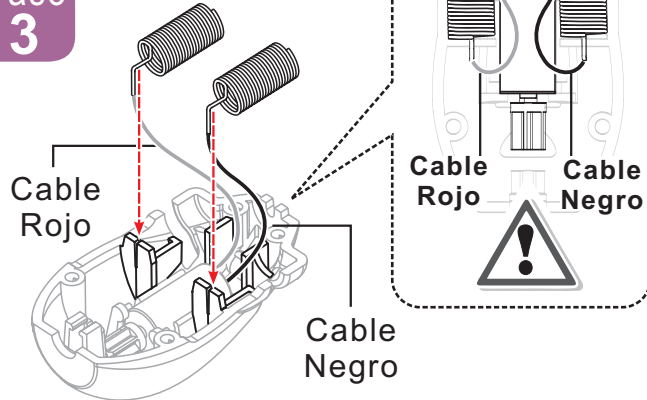
Paso 1



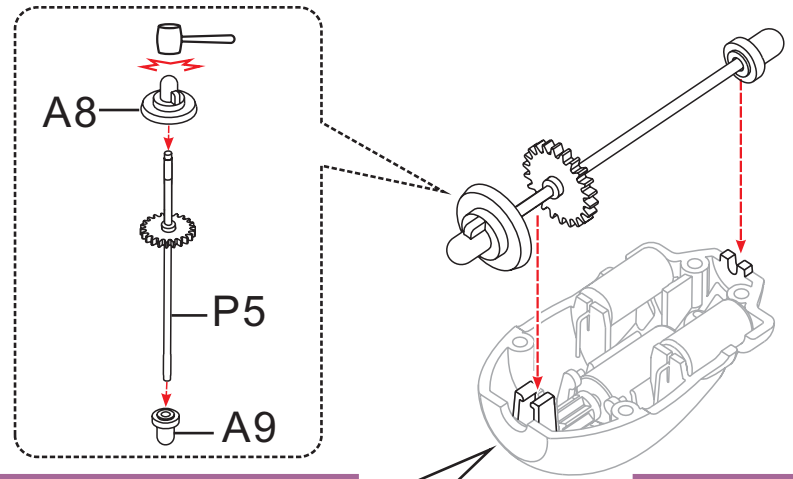
Paso 2



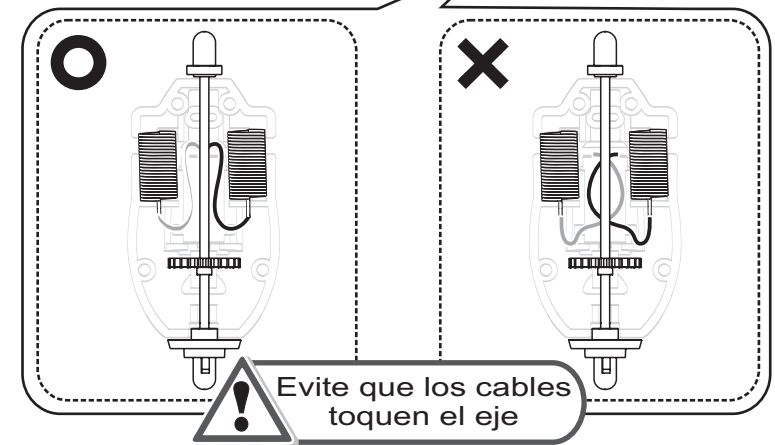
Paso 3



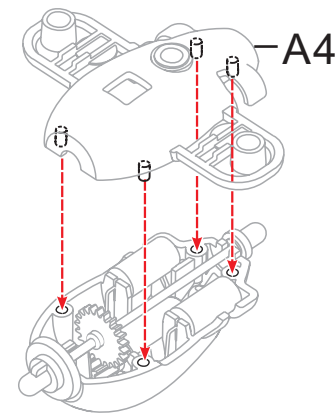
Paso 4



Paso 5

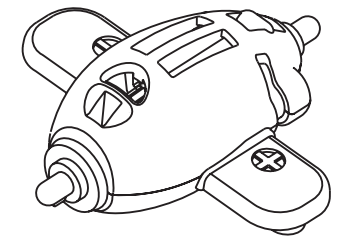


Paso 6



Paso 7

Montaje finalizado

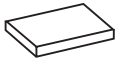


Montaje del módulo solar:

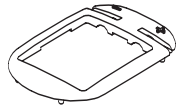
Piezas necesarias



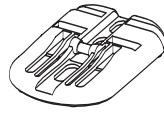
P2



P6 x 2

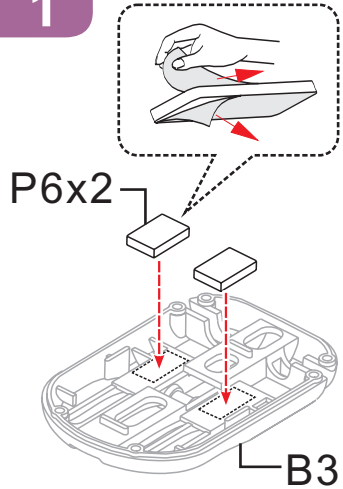


A5

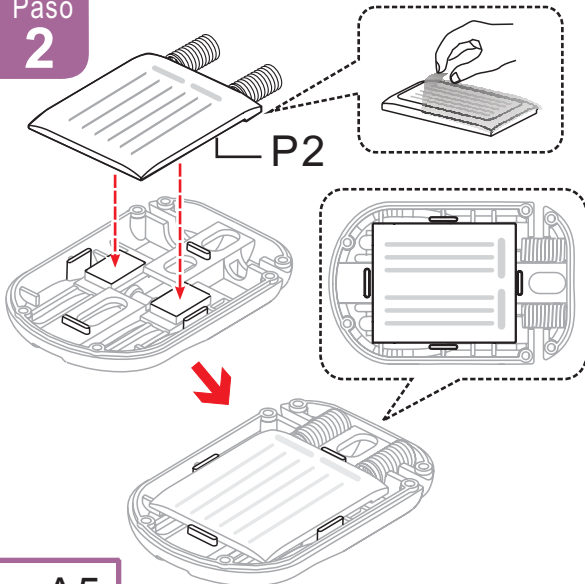


B3

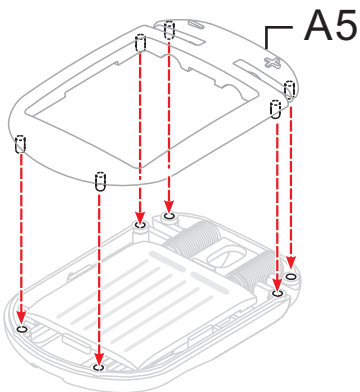
Paso 1



Paso 2



Paso 3



Paso 4

Montaje finalizado

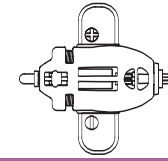


Cómo funciona el motor reductor:

Piezas necesarias



Módulo solar



Motor-reductor



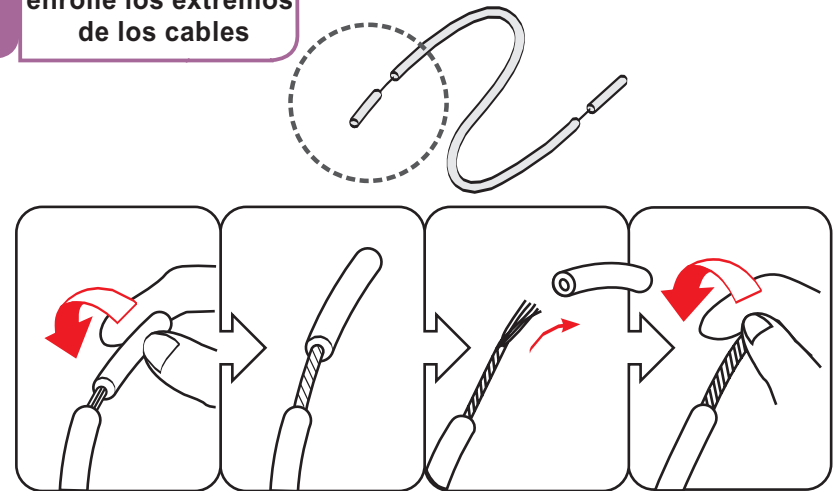
P9



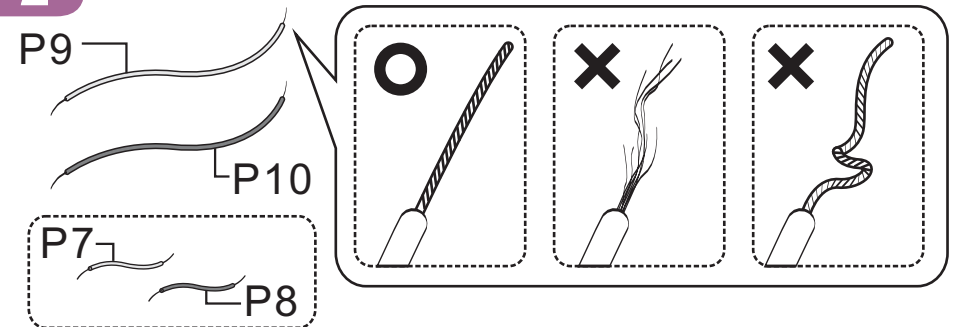
P10

Paso 1

enrolle los extremos de los cables

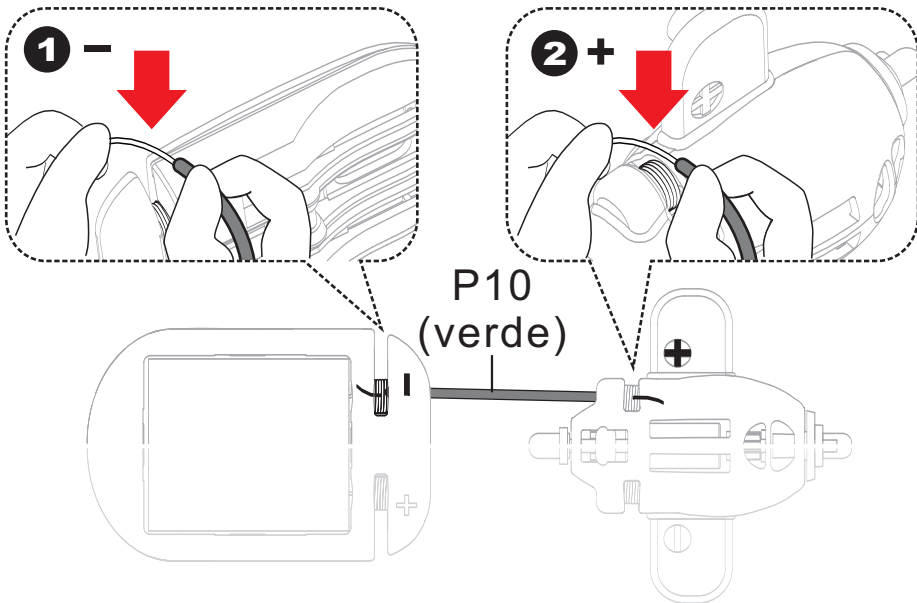


Paso 2



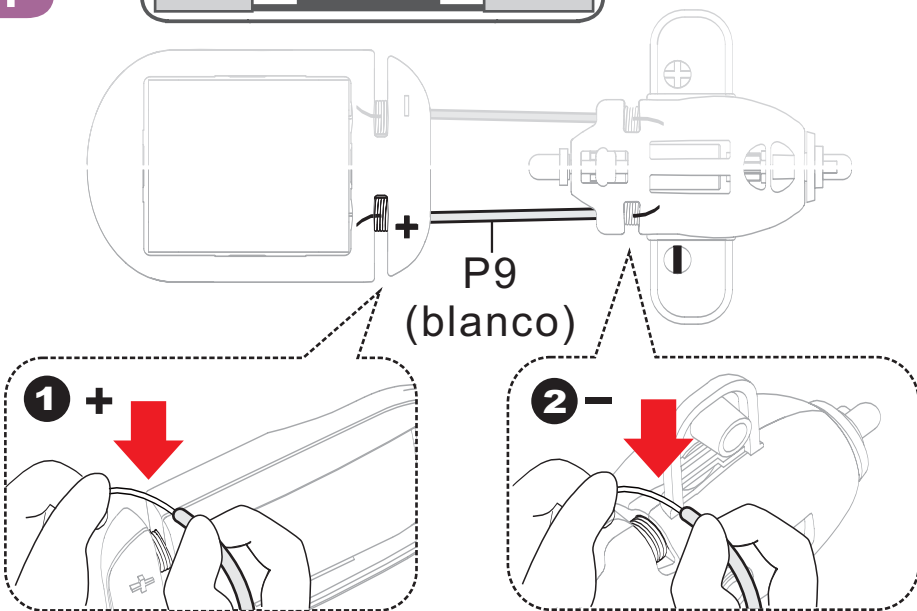
Paso 3

MÓDULO SOLAR - CONECTAR + MOTOR REDUCTOR

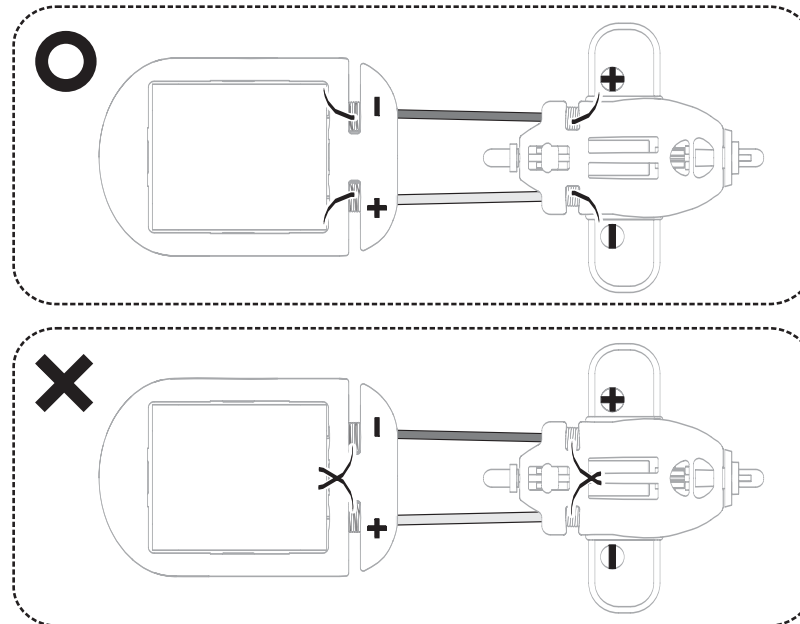


Paso 4

MÓDULO SOLAR + CONECTAR - MOTOR REDUCTOR



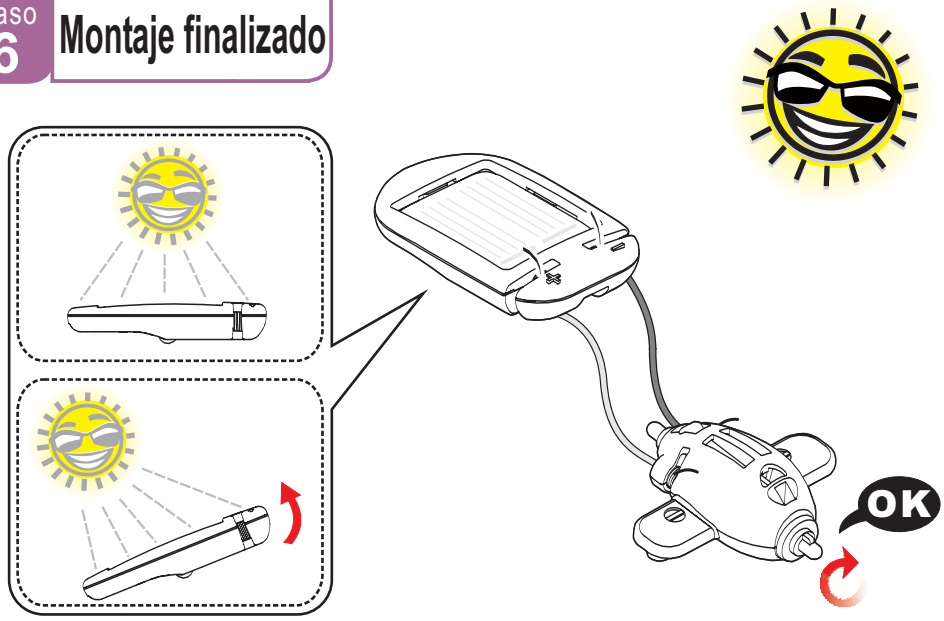
Paso 5



! Los cables no deben tocarse entre sí

Paso 6

Montaje finalizado



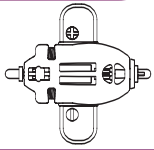
Aerogenerador Solar



Piezas necesarias



Módulo Solar



Motor-reductor

P10

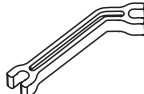
P9



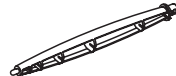
B6



B5x3



A10

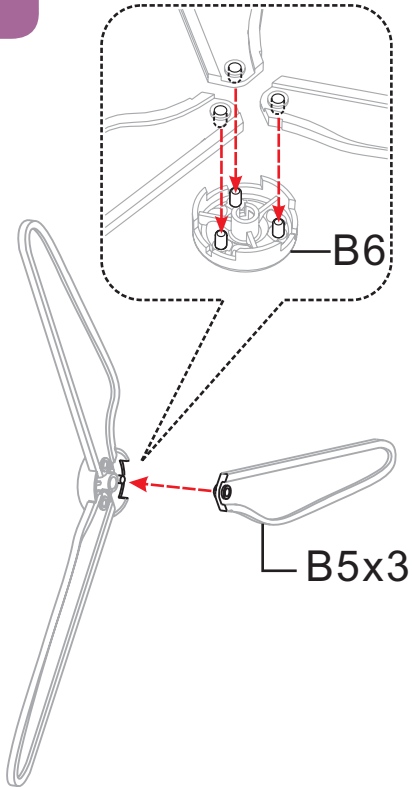


B1

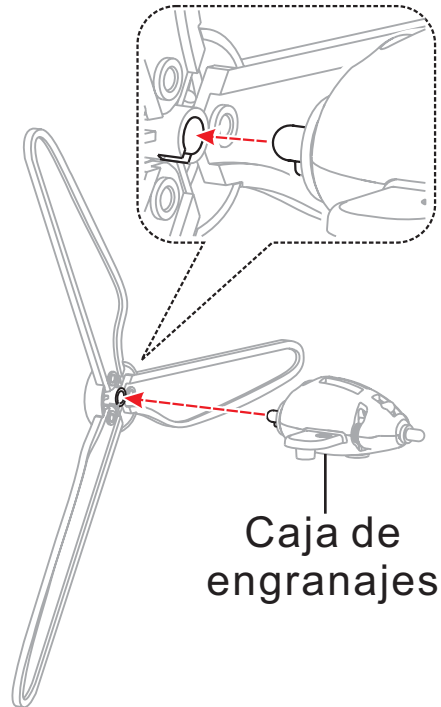


A7

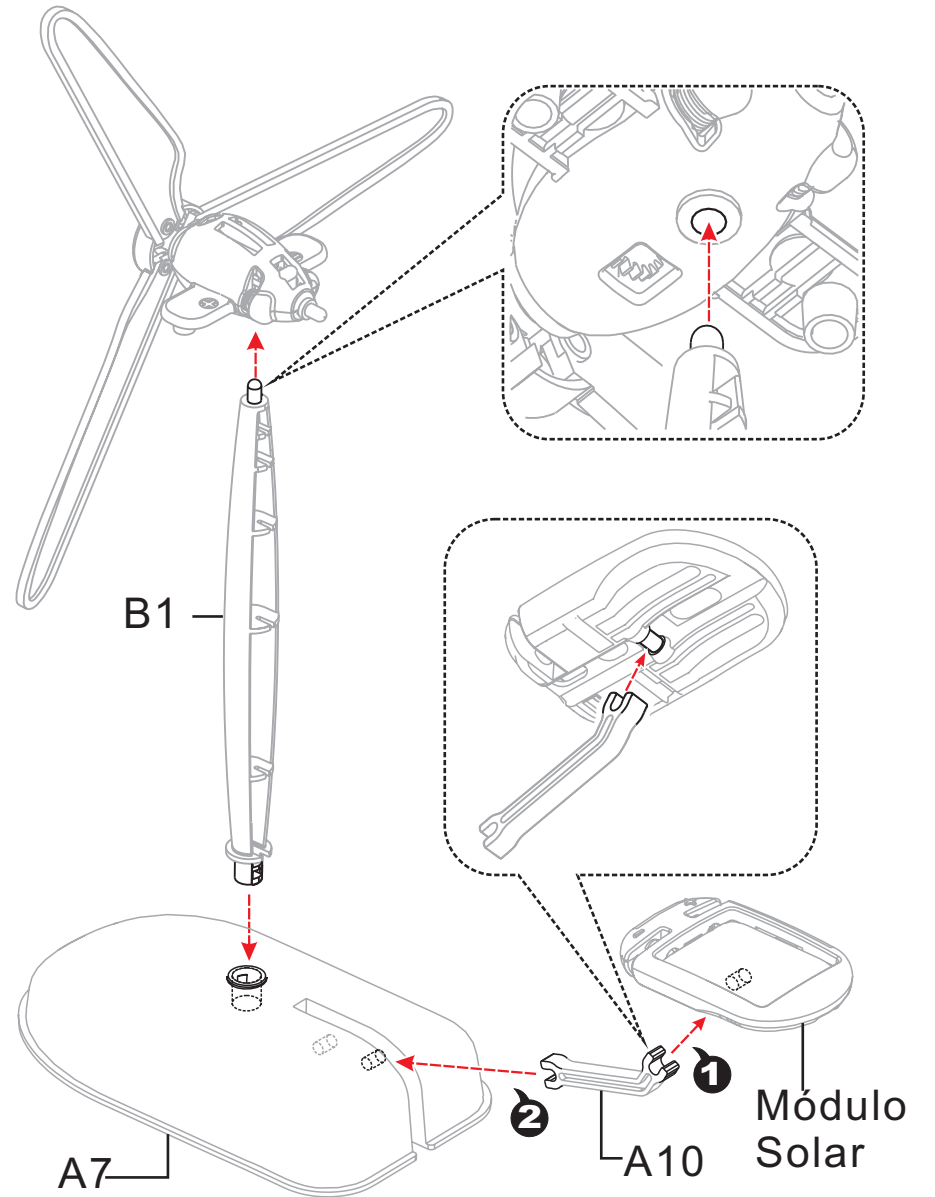
Paso 1



Paso 2

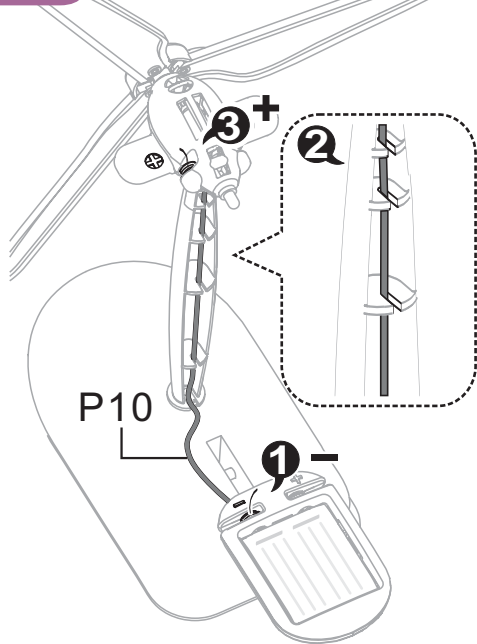


Paso 3



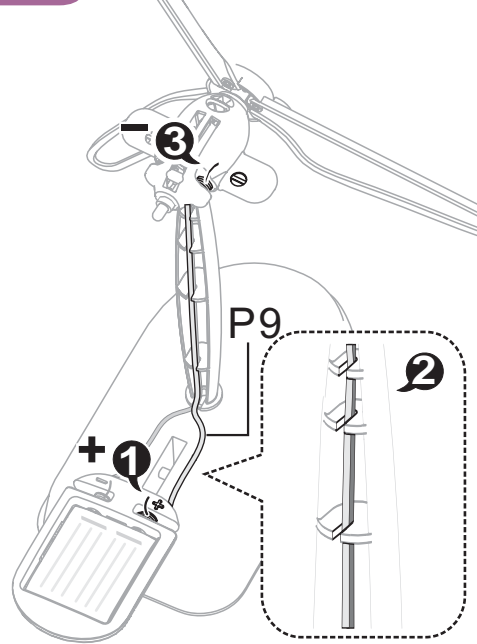
Paso 4

MÓDULO SOLAR - CONECTAR + MOTOR REDUCTOR



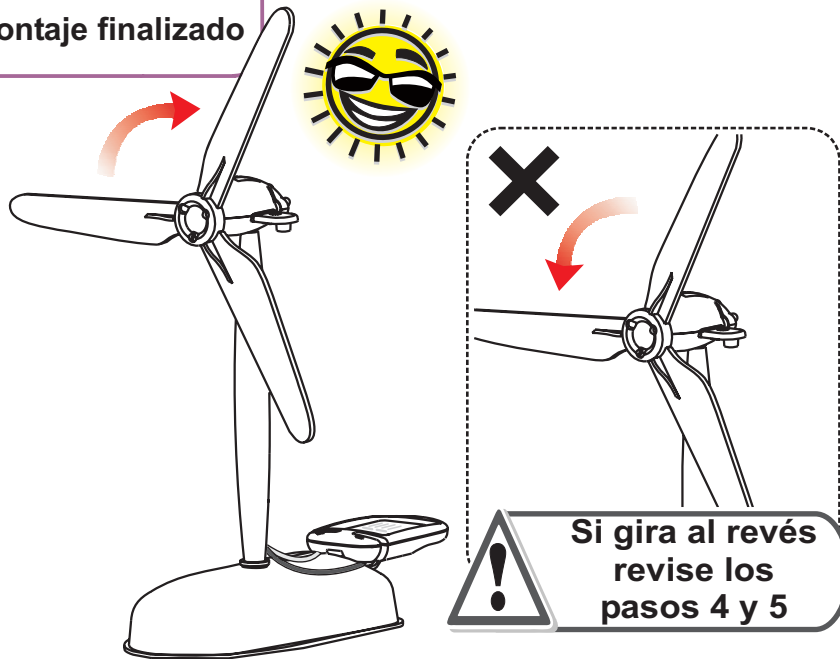
Paso 5

MÓDULO SOLAR + CONECTAR - MOTOR REDUCTOR



Paso 6

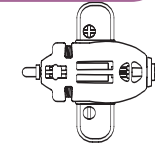
Montaje finalizado



Aerodeslizador Solar



Piezas necesarias

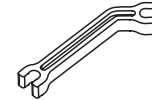
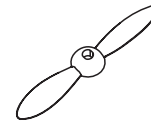


P7

Módulo solar

Motor-reductor

P8



B2

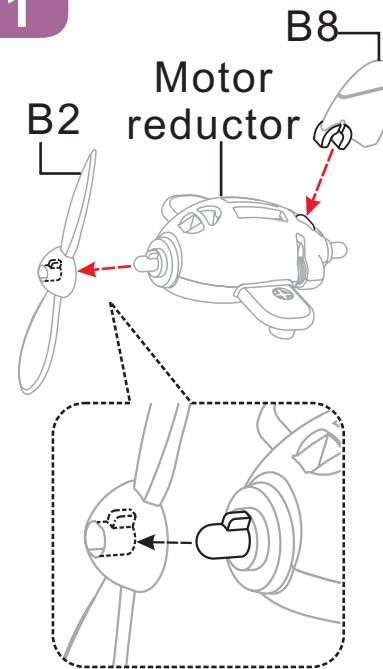
B9

B8

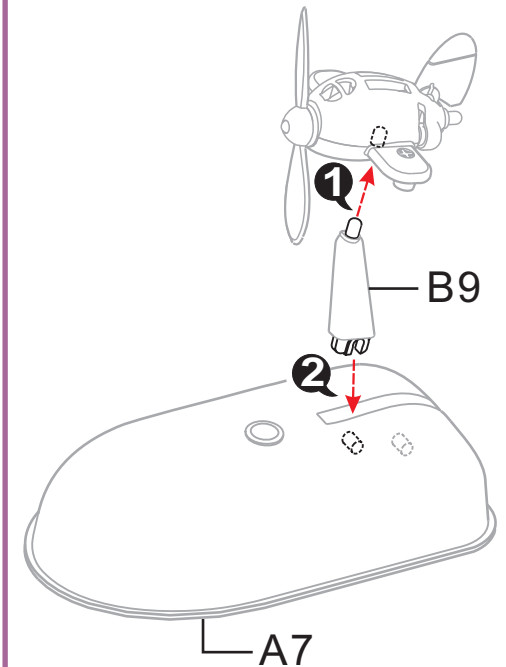
A10

A7

Paso 1




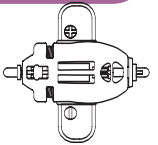







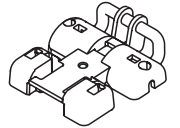
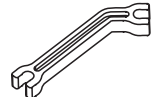

Paso 2



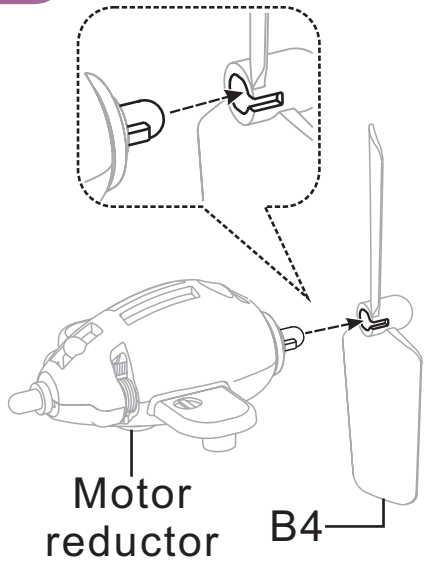
Aerobote solar



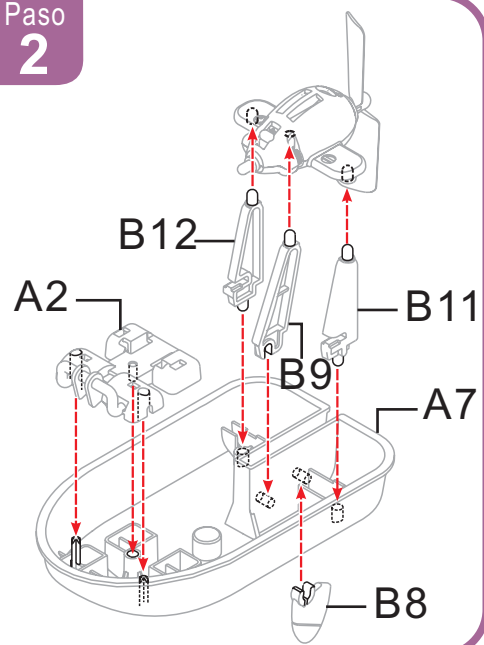
Piezas necesarias

			
Módulo solar	Motor-reductor	P7	P8
			
B4	B9	B11	B12
			
B8	A2	A10	A7

Paso 1

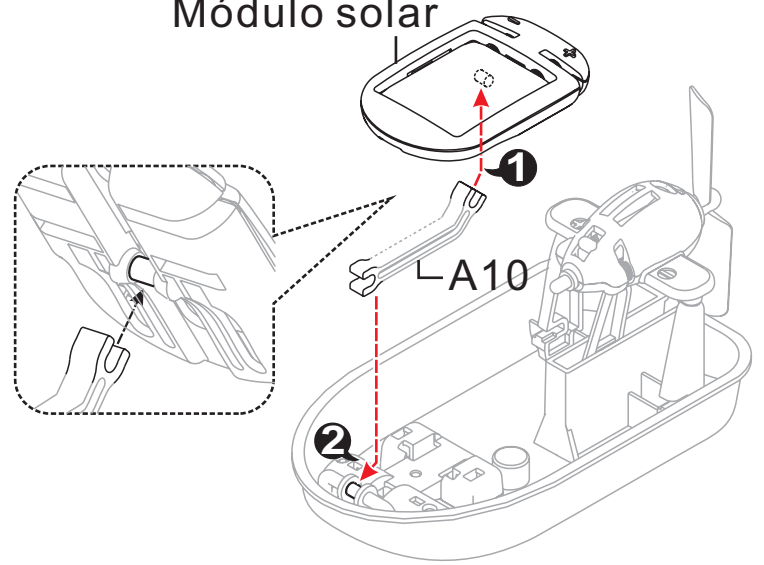


Paso 2

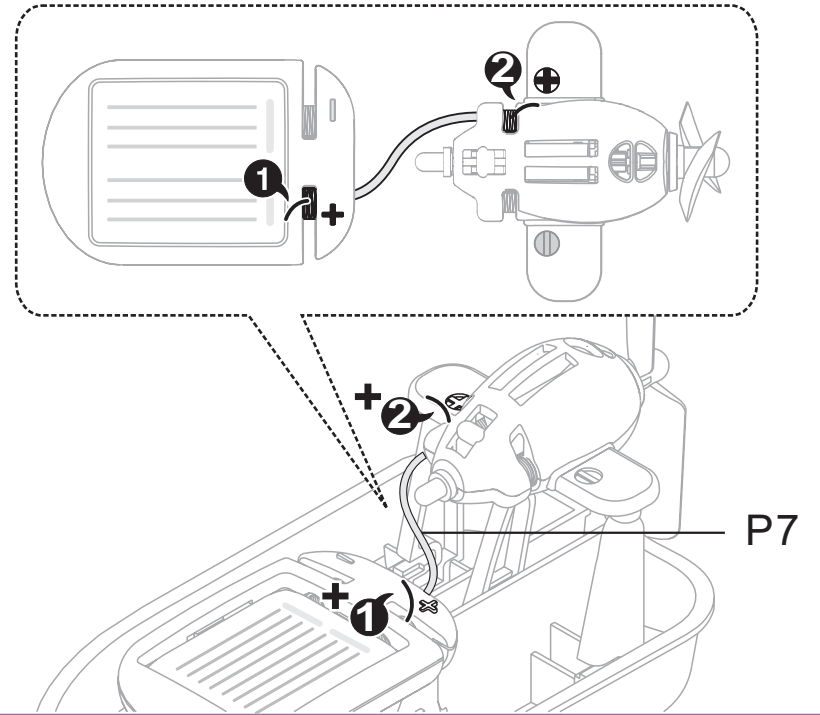


Paso 3

Módulo solar

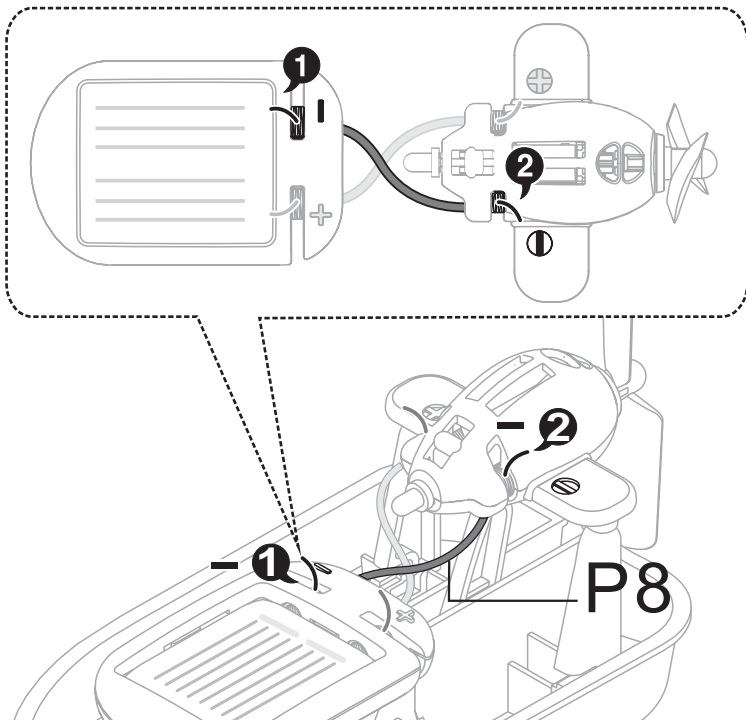


Paso 4

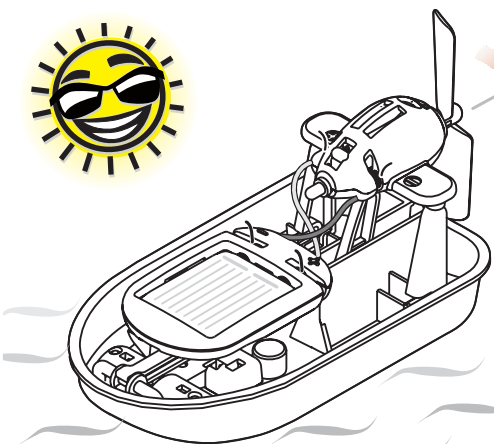


Paso 5

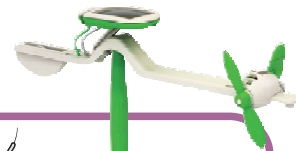
MÓDULO SOLAR - CONECTAR - MOTOR REDUCTOR



Paso 6 Montaje finalizado



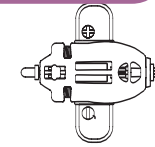
Avión giratorio solar



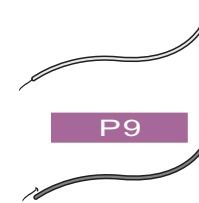
Piezas necesarias



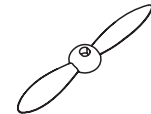
Módulo solar



Motor-reductor



P9



B2



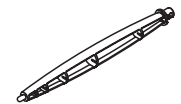
B8



P10



A10



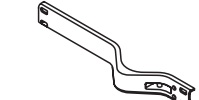
B1



A7



A6

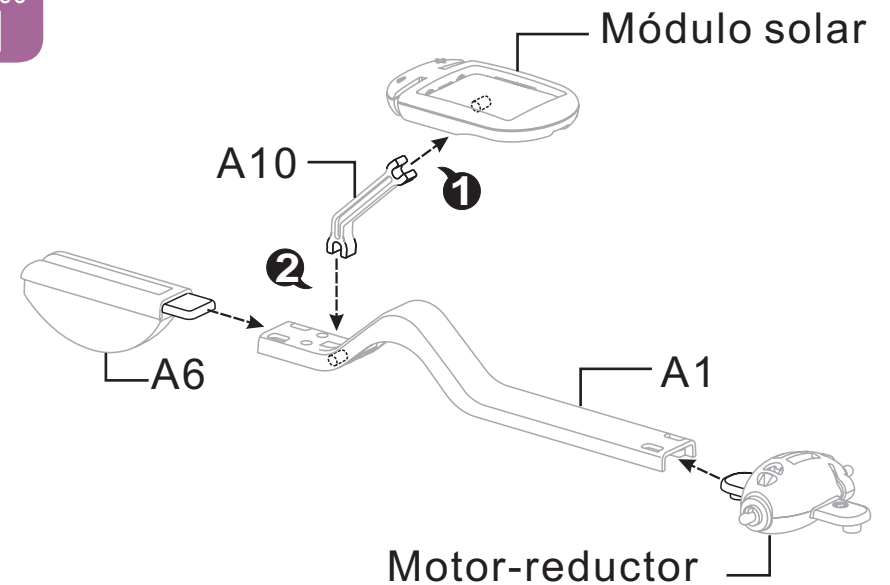


A1



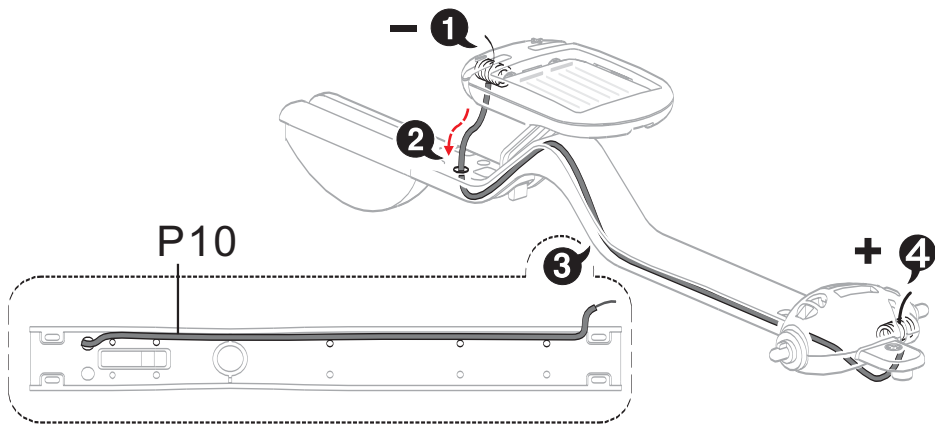
Moneda
(No incluida)

Paso 1



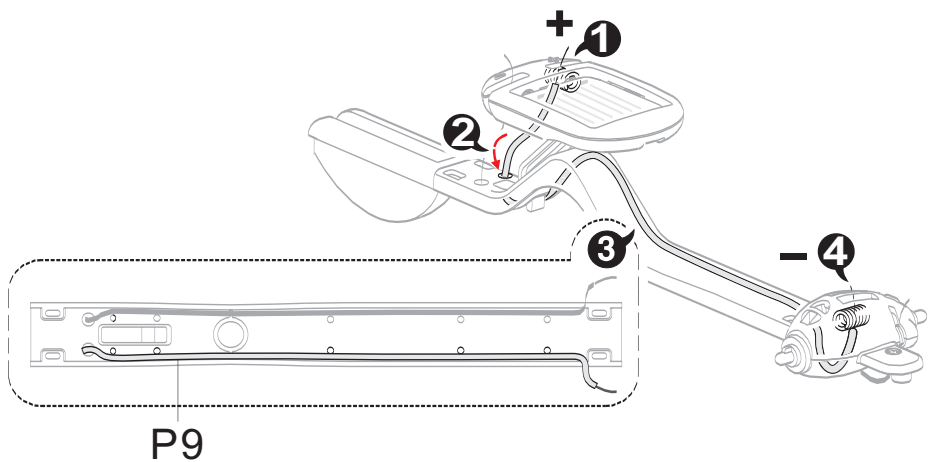
Paso 2

MÓDULO SOLAR - CONECTAR + MOTOR REDUCTOR

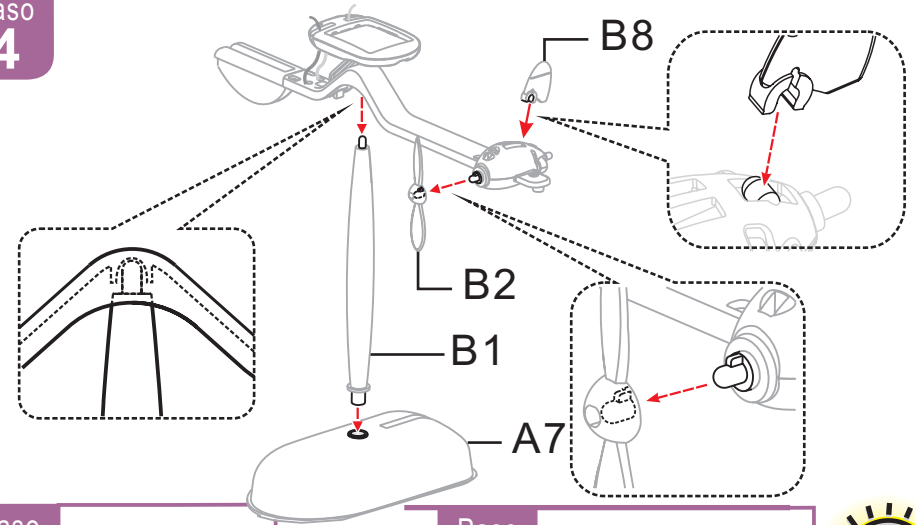


Paso 3

MÓDULO SOLAR + CONECTAR - MOTOR REDUCTOR

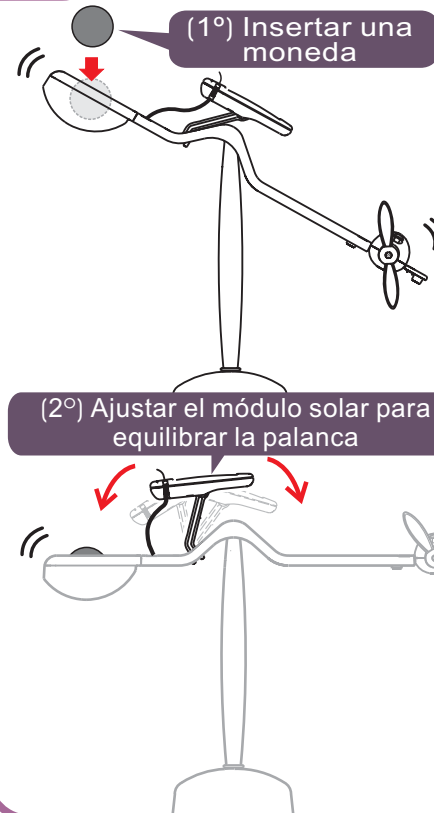


Paso 4



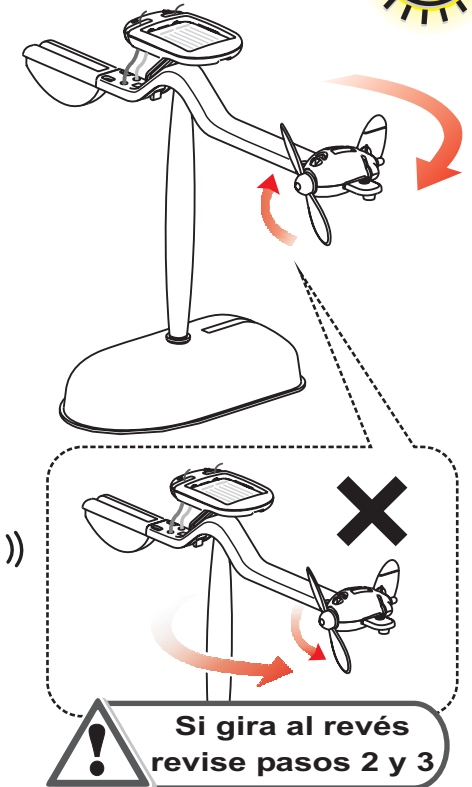
Paso 5

¿Cómo jugar?



Paso 6

Montaje finalizado



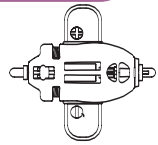
Mascota Solar



Piezas necesarias



Módulo solar



Motor-reductor



P7

P8



B9



B10



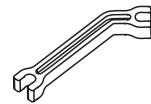
B11



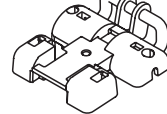
B12



B8

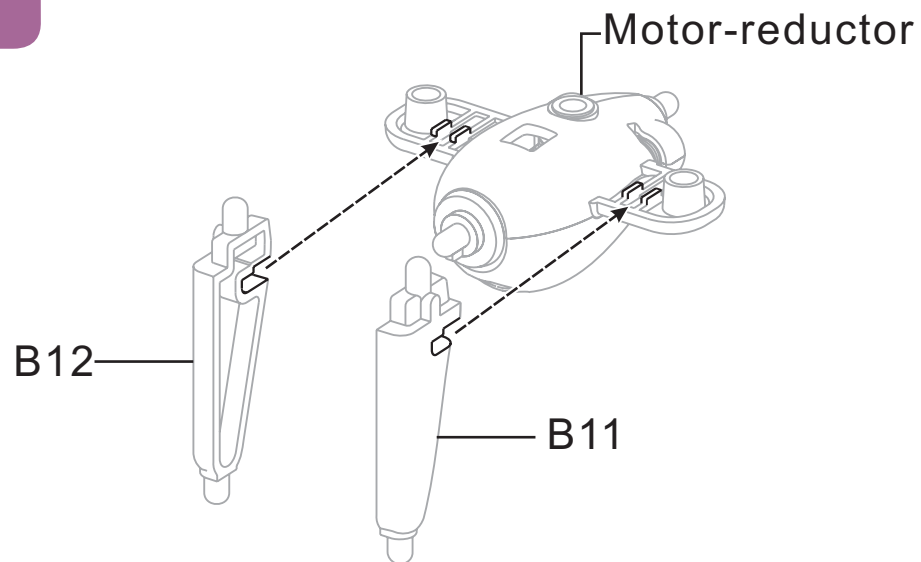


A10

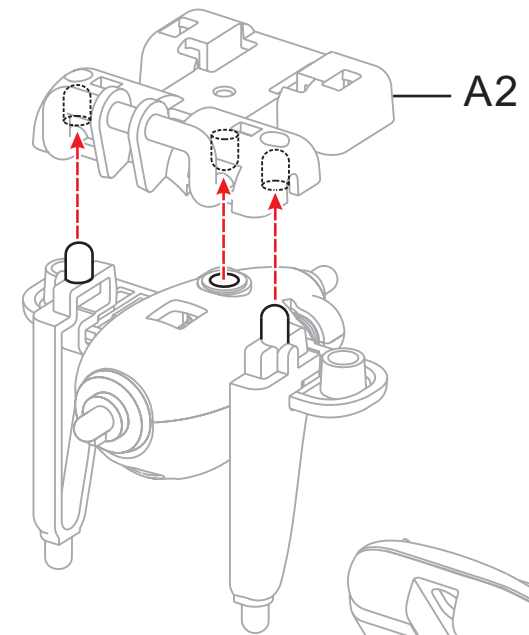


A2

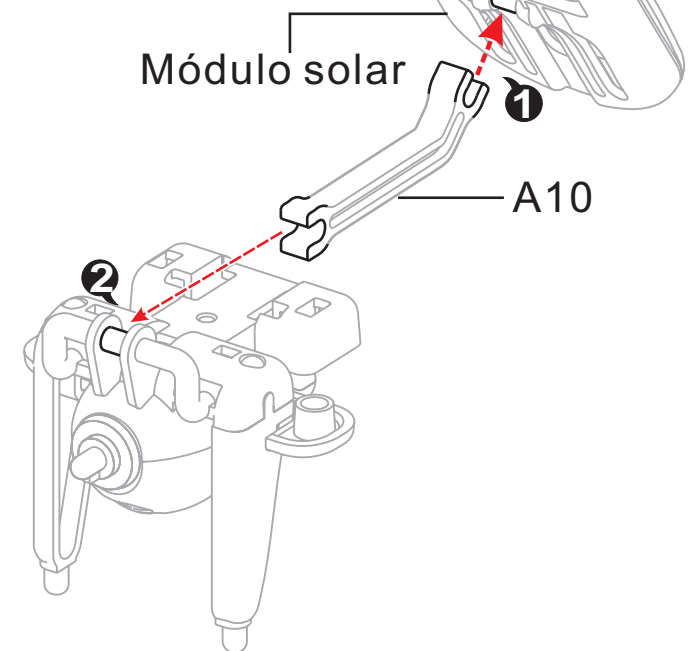
Paso 1



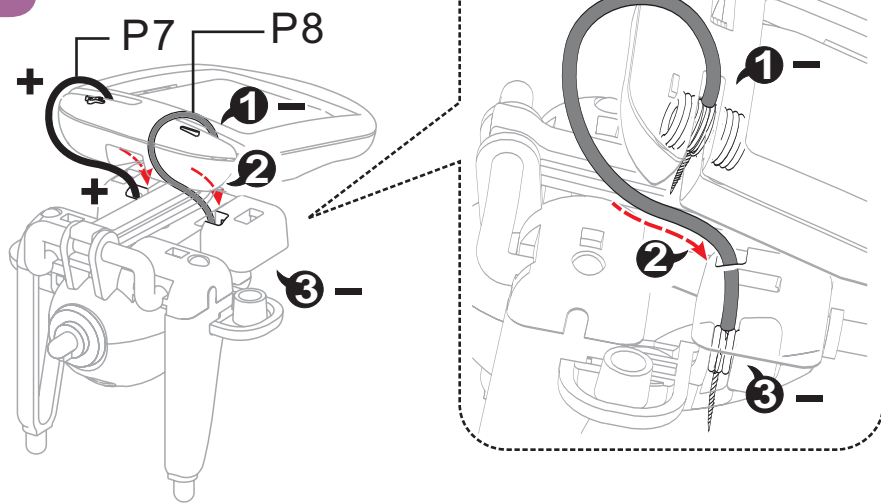
Paso 2



Paso 3



Paso 4



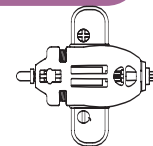
Coche solar



Piezas necesarias



Módulo solar



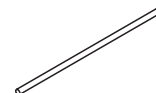
Motor-reductor



P7



P8



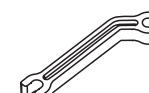
P4



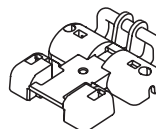
B7x2



B6x2

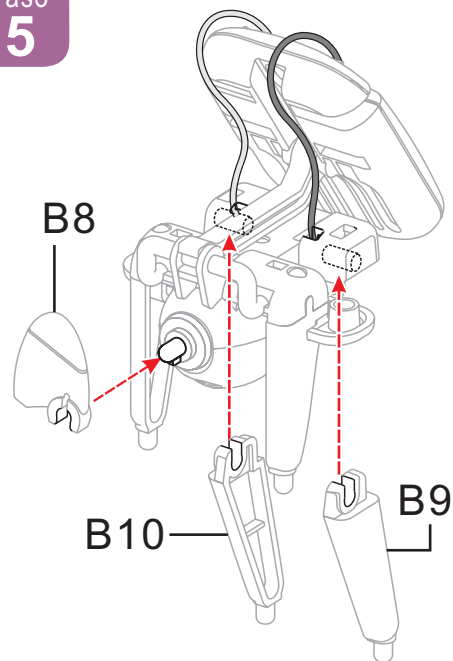


A10



A2

Paso 5

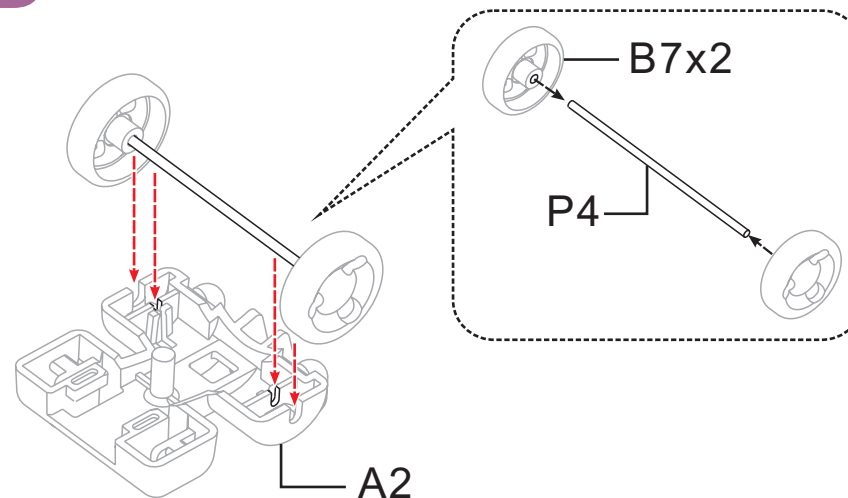


Paso 6

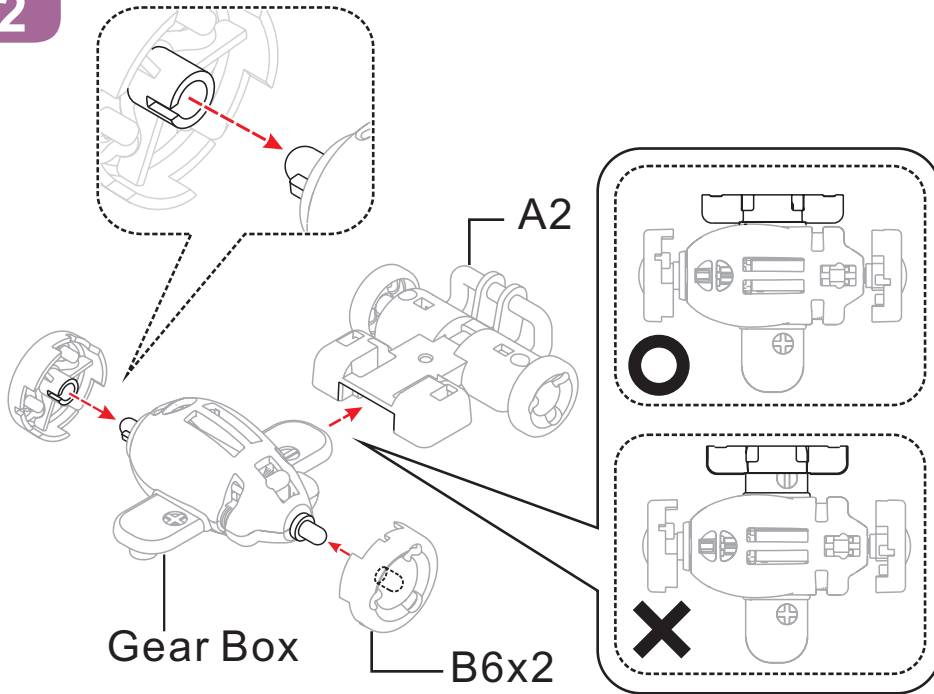
Montaje finalizado



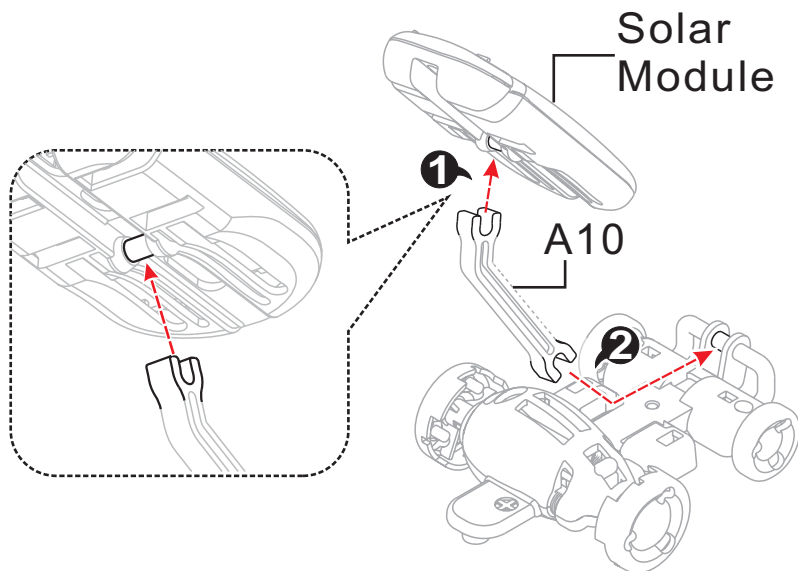
Paso 1



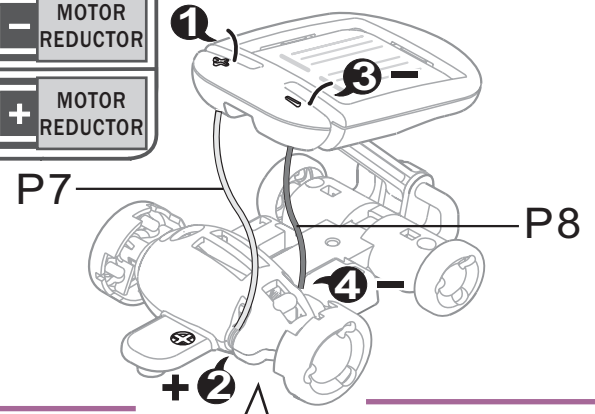
Paso 2



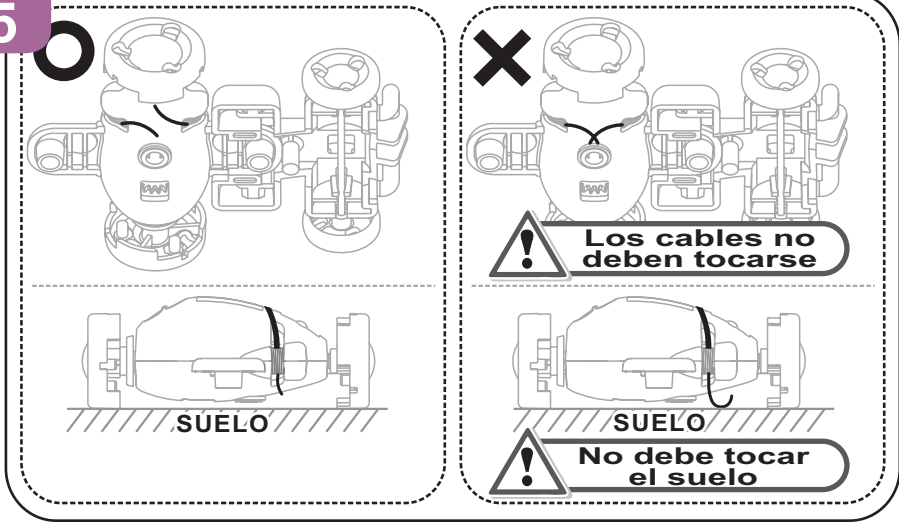
Paso 3



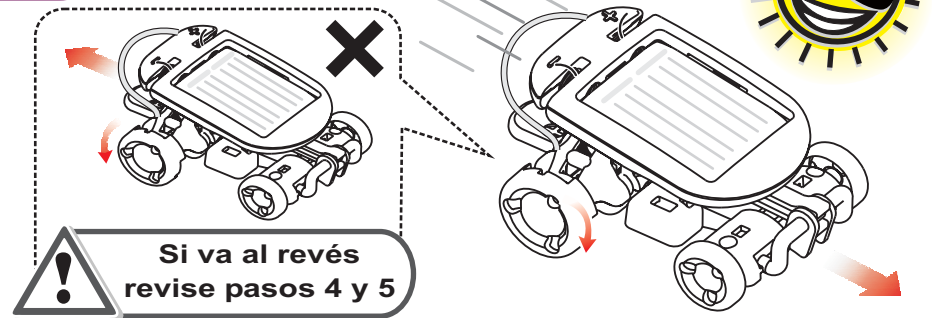
Paso 4



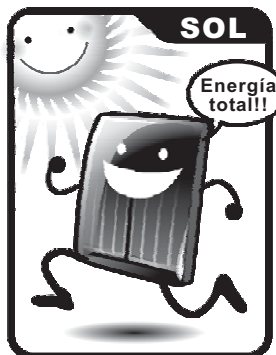
Paso 5



Paso 6 Montaje finalizado



¡Es tiempo de divertirse !



1. Situe el modelo montado en el exterior, bajo la luz directa del sol. Los mejores resultados se obtienen en un día soleado.
2. Si desea probarlo en el interior utilice una lámpara halógena de 50 W o más, como foco luminoso.
3. Este dispositivo no funciona con la luz de un día nublado, ni en zonas de sombra, luz solar indirecta o luz fluorescente.

Para conocer **otros kits educativos** o saber más sobre formas de **energía sostenible, ciencia y tecnología** en general, de manera divertida y mediante experimentos, **CEBEKIT** te ofrece una amplia gama de equipos:

- Energía solar fotovoltaica
- Energía eólica (aerogeneradores)
- Energía del hidrógeno (células de combustible)
- Motores eléctricos
- Motores de aire caliente (Stirling)
- Electricidad
- Electrónica
- Radio
- Microcomputadores
- Robots
- Mecánica, engranajes, transmisiones,...
- Termodinámica
- Óptica
- Magnetismo

Y toda clase de accesorios para realizar fácilmente “tus propios inventos”

www.cebekit.es
www.fadisel.es

Información referente a la protección del medio ambiente

Cuando este producto ya no esté en uso, no puede ser depositado junto a los residuos domésticos normales, en necesario llevarlo a un punto de recogida selectiva para el reciclaje de aparatos eléctricos y electrónicos. Un símbolo sobre el producto, las instrucciones de uso o el embalaje lo indican. Los materiales son reciclables según están marcados.



Si usted practica la reutilización, el reciclaje u otra forma de uso de aparatos viejos está haciendo una importante contribución hacia la protección del medio ambiente. Por favor consulte a su ayuntamiento cuál es el punto de disposición o vertedero apropiado más cercano a su domicilio.

Consideraciones / Garantía

Este kit está destinado para un uso didáctico. Por ello se aconseja que los menores lo utilicen y monten bajo la supervisión de un adulto. CebeKit no ofrece explicaciones adicionales, asistencia técnica ni apoyo didáctico alternativo al reflejado en las presentes instrucciones. La garantía de éste producto queda prescrita exclusivamente a piezas no suministradas en la relación del kit y avería o malfuncionamiento por causas ajenas a un montaje o uso inadecuados. En tal caso póngase en contacto con nuestro **departamento técnico, Correo electrónico: sat@fadisel.com / Fax 93 432 29 95**. Los productos CebeKit disponen de **2 años de garantía** a partir de la fecha de compra. Quedan excluidos el trato, montaje o manipulación incorrectos.

La documentación técnica de este producto responde a una transcripción de la proporcionada por el fabricante.

Disponemos de más productos que pueden interesarle, visítenos en: **www.cebekit.com** ó solicite nuestro catálogo.