

Car Alarm Alarme de voiture Alarma para coche AL-8

Technical Characteristics

Voltage	12V D.C.
Minimum consumption	20 mA
Maximum consumption	40 mA
Entrance time	15 sec.
Exit time	10 sec.
Alarm time	1 min. 30 sec.
Maximum output load	2 A
Protection against polarity inversion	yes
Power supply	battery 12
Sizes	61 x 54 x 20 mm.

Car alarm transistor output . When you connect the power supply you have 10 seconds to close the door before the circuit detects . By again have 15 seconds to disconnect. The alarm time is 1 minute 30 seconds. Connect sirens or horns.
It includes protection against reverse polarity indicator light and terminals.

Power : 12V DC Install a fuse and a switch to the protection and security, as reflected the CE standards .
A positive and negative input to the terminal .

Operation : Install outputs a siren or horn , or the load that needs to connect. Remember that this should never exceed 2 A. maximum consumption .

If you install loads polarity , make sure this is as indicated in the diagram.

Install the switch activation and detection contact the car door . As activation switch you can use a common switch , one key . Once you have done all the mounting scheme , close the activation switch and the alarm will be connected . Just then the exit time will start , having 10 seconds to exit the car before the circuit detects the closing of the door and consequently shoot.

After this operation , the circuit remain pending reopened the door .

As it is open , you will start the time in and have 15 seconds to open the activation switch . Otherwise the alarm will trigger.

1 shot the alarm , the circuit will trigger the output for 1 minute 30 seconds approx. , Acted on the switch trigger to stop it.

Output connection : Load . Is performed by a transistor . You can connect a siren , horn or car lights , provided they do not exceed 2 A. maximum consumption . The polarity of the output , do not imply the failure of the circuit and connected devices.

Alarme de voiture sortie transistor . Le moment où vous connectez l'alimentation a 10 secondes pour fermer la porte avant que le circuit détecte . Par nouveau avoir 15 secondes pour déconnecter . L' heure de l'alarme est de 1 minute 30 secondes. Connectez sirènes ou cornes .

Il comprend une protection contre les inversions de polarité voyant et terminaux .

Alimentation : 12V DC Installez un fusible et un interrupteur pour la protection et la sécurité, avec normes CE .

Une entrée positive et négative à la borne .

Fonctionnement : Installez sorties d'une sirène ou klaxon, ou la charge qui doit se connecter . Rappelez-vous que cela ne devrait jamais dépasser 2 A. la consommation maximale .

Si vous installez des charges de polarité , assurez-vous que cela est aussi indiqué dans le schéma .

Installez l'activation de l'interrupteur et la détection de contact de la porte de la voiture. Comme interrupteur d'activation , vous pouvez utiliser un commutateur commun , une clé .

Une fois que vous avez fait tout le système de montage , fermer l'interrupteur d'activation et l'alarme sera connecté. En ce moment, le temps de sortie va commencer , avoir 10 secondes pour sortir de la voiture avant que le circuit détecte la fermeture de la porte et, par conséquent tirer.

Après cette opération , le circuit reste en attente rouvert la porte .

Comme il est ouvert , vous allez commencer le temps et avoir 15 secondes pour ouvrir l'interrupteur d'activation . Sinon, l' alarme se déclenche .

J'ai tiré la Alarme , le circuit peut déclencher la sortie de 1 minute 30 secondes environ . , Représentation sur la gâchette pour l'arrêter.

Connexion de sortie : Charge . Est effectuée par un transistor . Vous pouvez connecter une sirène , corne ou les phares de voiture , à condition qu'ils ne dépassent pas 2 A. la consommation maximale . La polarité de la sortie , ne signifie pas l'échec du circuit et les périphériques connectés .

Alarma para automóviles con salida a transistor. En el momento en que se conecta la alimentación dispone de 10 seg, para cerrar la puerta antes que lo detecte el circuito. Al entrar de nuevo, dispondrá de 15 segundos para desconectarla. El tiempo de alarma es de 1 minuto 30 segundos. Permite conectar sirenas o claxon.

Incorpora protección contra la inversión de polaridad, led indicador y bornes de conexión.

Alimentación. De 12V C.C. Instale un fusible y un interruptor para la protección y seguridad, tal y como refleja la normativa CE. Una el positivo y el negativo al correspondiente borne de entrada.

Funcionamiento. Instale a la salida una sirena o claxon, o la carga que precise conectar. Recuerde que esta nunca deberá exceder los 2 A. de consumo máximo.

Si instala cargas con polaridad, asegúrese que esta coincide con la indicada en el esquema.

Instale el interruptor de activación y el contacto de detección de la puerta del coche. Como interruptor de activación puede utilizar un interruptor común, uno de llave.

Una vez haya realizado todo el montaje del esquema, cierre el interruptor de activación y la alarma quedará conectada. En ese preciso instante el tiempo de salida se iniciará, disponiendo de 10 segundos para salir del coche antes de que el circuito detecte el cierre de la puerta y consecuentemente se dispare.

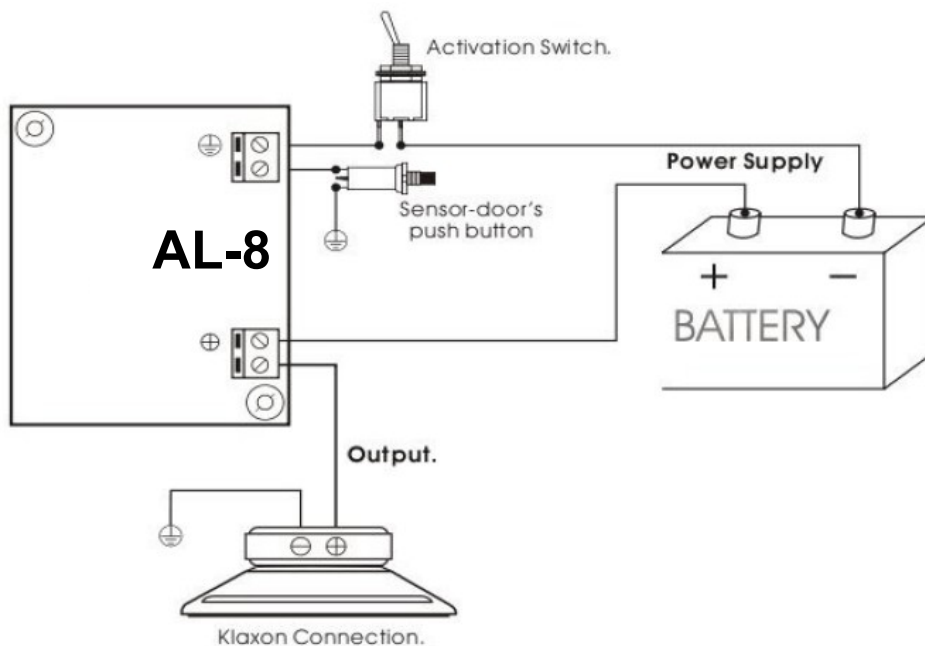
Tras realizar esta operación, el circuito quedara en espera de que la puerta vuelva a abrirse.

En cuanto sea abierta, se iniciará el tiempo de entrada y dispondrá de 15 segundos para abrir el interruptor de activación. De lo contrario la alarma se disparará.

Disparada la alarma, el circuito disparará la salida durante 1 minuto 30 segundos aprox., actúe sobre el interruptor de activación para pararla.

Conexión de salida. Carga. Se realiza mediante un transistor. Se puede conectar una sirena, el claxon o las luces del coche, siempre y cuando no exceda los 2 A. de consumo máximo. Respete la polaridad de la salida, el no hacerlo implicará la avería del circuito y de los aparatos conectados.

GENERAL WIRING MAP.



Cebek [®] is a registered trademark of the Fadisel group