

Robot “Sígueme”

Manual de instrucciones de ensamblaje y de uso



ADVERTENCIAS:

No apto para menores de 3 años, contiene piezas pequeñas que pueden tragar



Material pedagógico para prácticas de aprendizaje en contextos educativos bajo la vigilancia de instructores adultos.

Este producto **NO ES UN JUGUETE**.

Conserve este folleto y los datos de contacto para posibles futuras referencias.

Contenido

1. Introducción.....	P.3
2. Herramientas necesarias.....	P.3
3. Listado de componentes.....	P.3
4. Piezas de plástico.....	P.5
5. Ensamblaje mecánico.....	P.5
6. Cómo funciona.....	P.17
7. Posibles problemas.....	P.17
8. Esquema.....	P.18
9. Advertencias y recomendaciones.....	P.19
10. Consideraciones / Garantía.....	P.19

SÍGUEME

1. Introducción:

Este interesante Kit le permitirá construir un Robot Detector de Sonido. Sus cuatro micrófonos integrados detectan la fuente de sonido y hacen girar el robot hacia ella. El robot girará y se moverá de acuerdo con la fuente del sonido.

Dé una palmada, el robot girará en esta dirección y se moverá hacia el sonido.

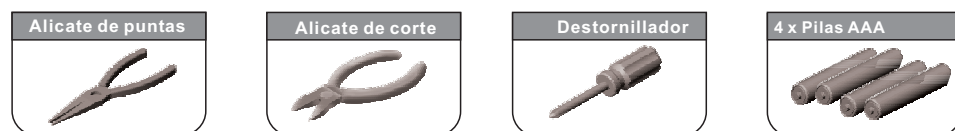
Dé otra palmada desde otra posición y el robot girará y seguirá el sonido



ES NECESARIO MONTARLO CON SUMO CUIDADO

Para que el robot pueda funcionar precisa:
4 pilas "AAA" de 1,5V (no se incluyen en el suministro)

2. Herramientas necesarias:

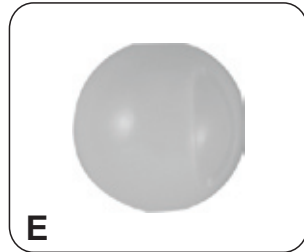
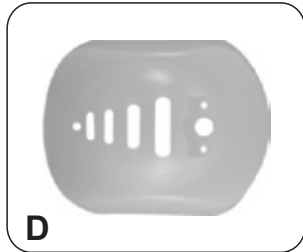
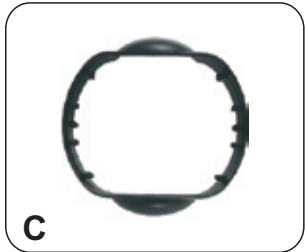
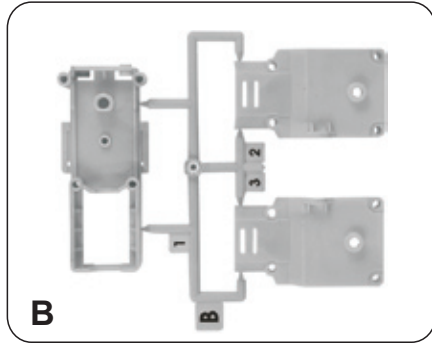
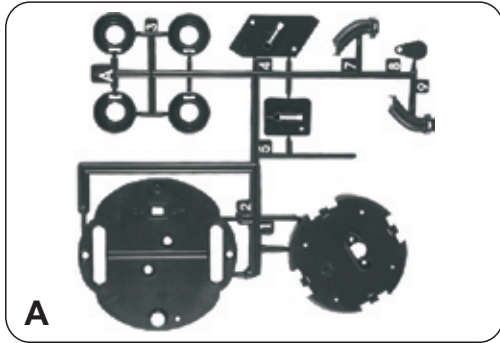


3. Listado de piezas:

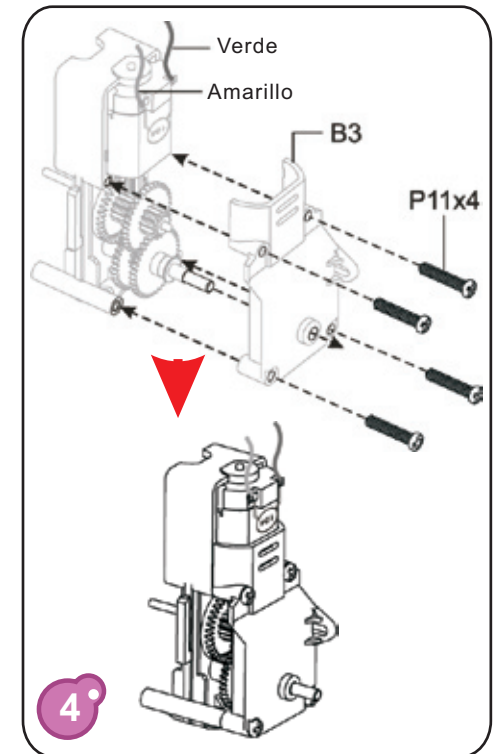
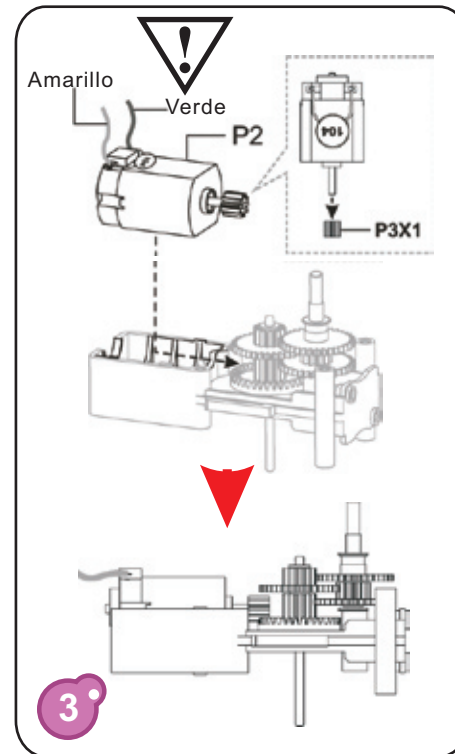
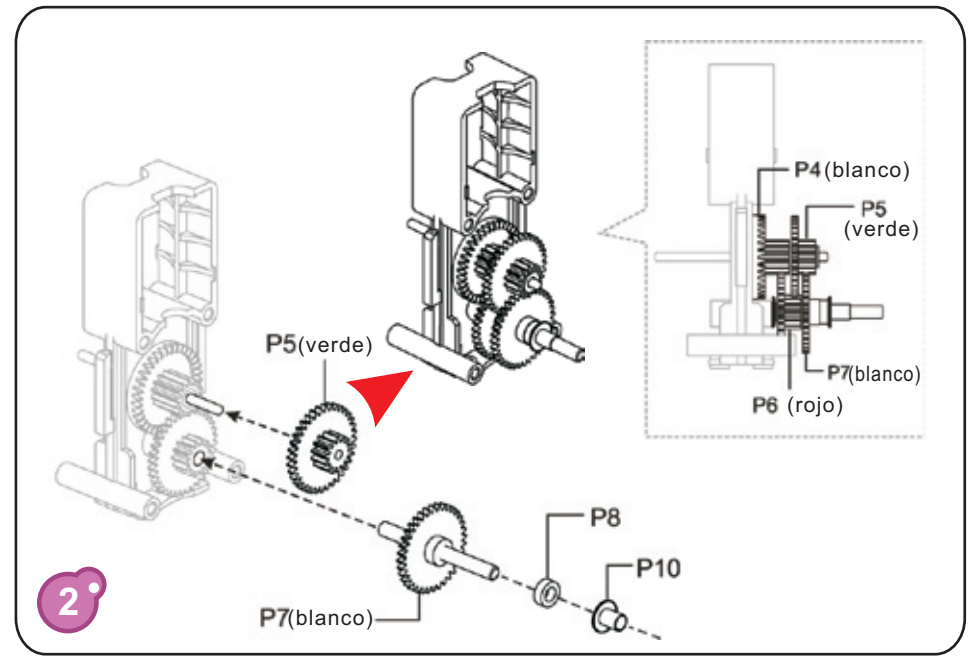
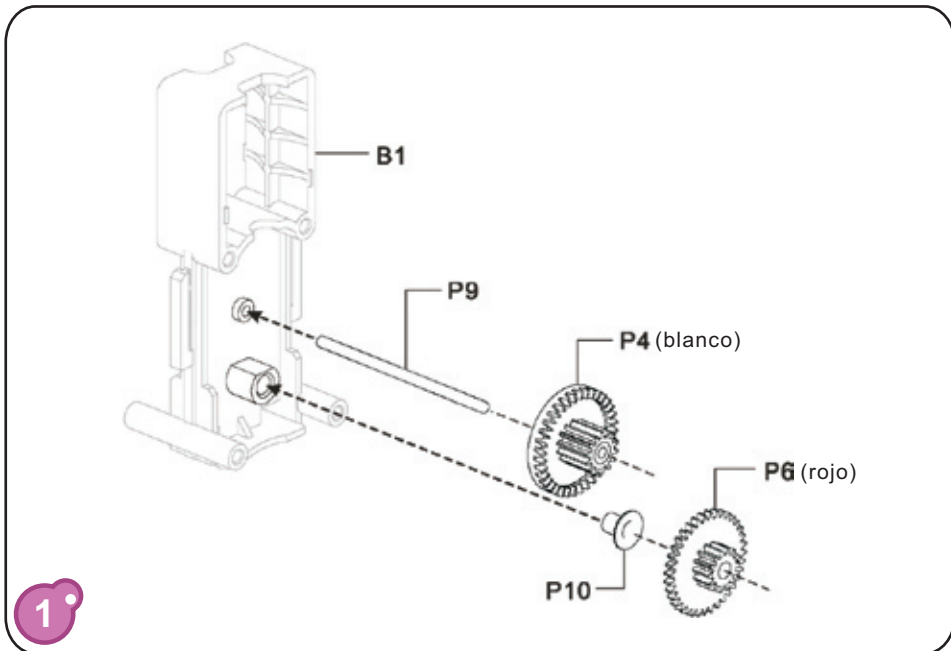
P1	Motor		1 pcs
P2	Motor		1 pcs
P3	Piñón 10 d.		2 pcs
P4	Corona 36d/14t		2 pcs
P5	Engranaje 36d/14d		2 pcs
P6	Engranaje 36d/14d		2 pcs
P7	Eje/engranaje 36d		2 pcs
P8	Distanciador		2 pcs
P9	Eje cilíndrico		1 pc

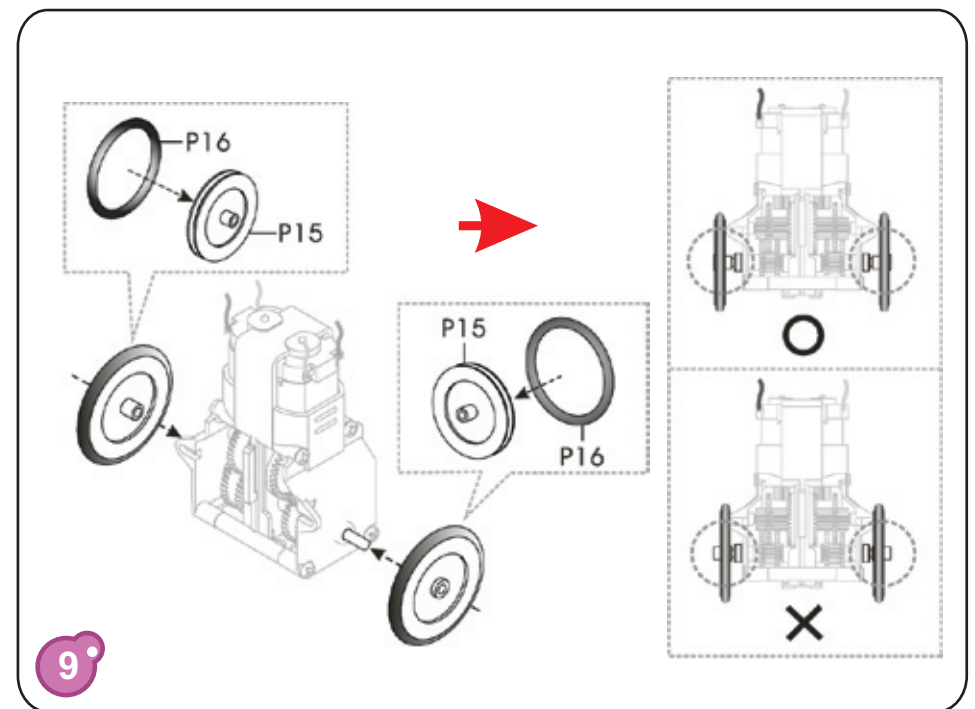
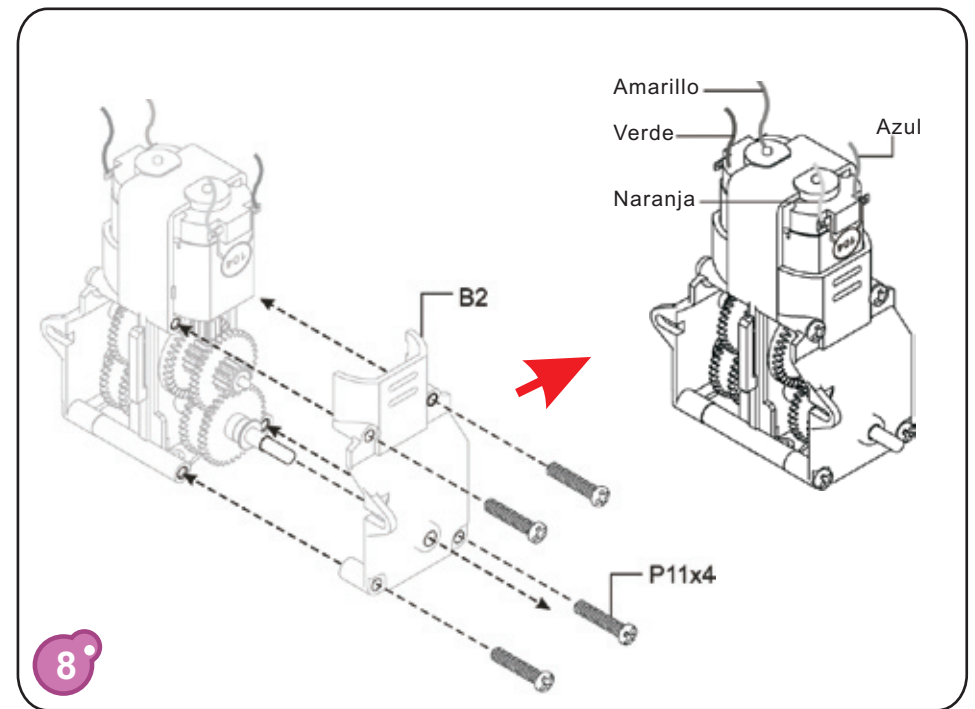
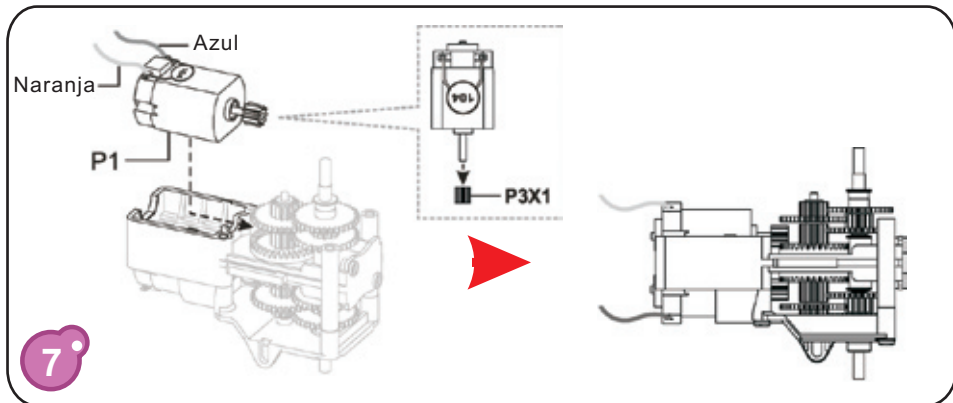
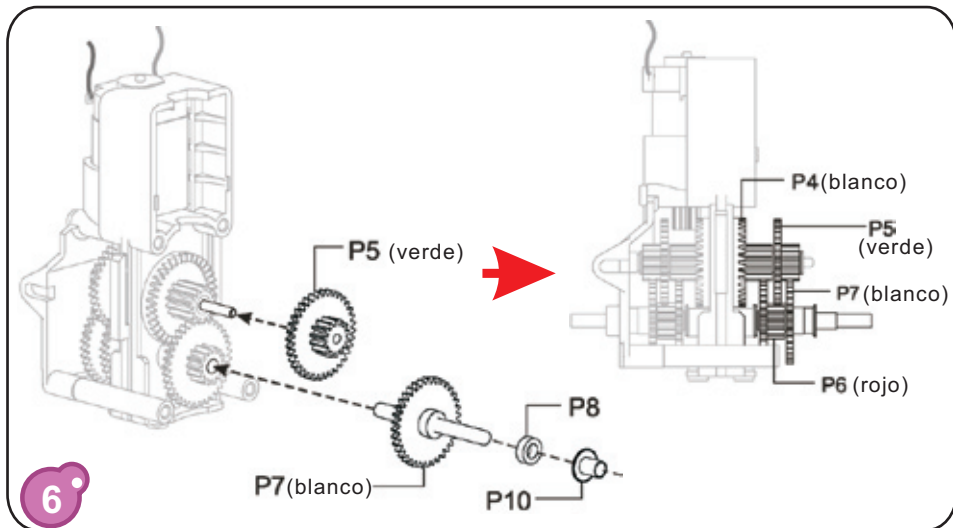
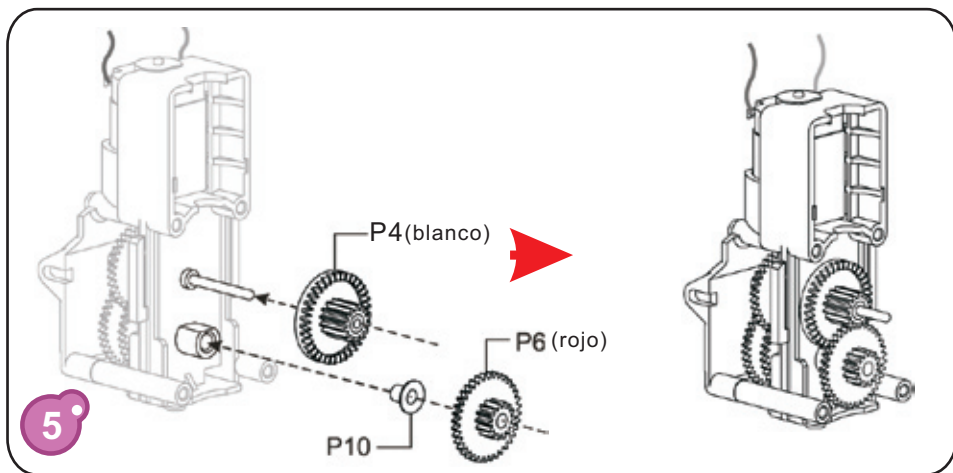
P10	Remache		4 pcs
P11	Tornillo		8 pcs
P12	Tornillo c/ arandela		2 pcs
P13	Tornillo		9 pcs
P14	Tornillo		2 pcs
P15	Rueda		2 pcs
P16	Neumático		2 pcs
P17	Porta-pilas		2 pcs
P18	Fija cables		1 pc
P19	Carcasa conector		1 pc
P20	Conexión múltiple		1 pc
P21	Espanja adhesiva		1 pc
P22	Bola de acero		1 pc
P23	Módulo electrónico montado		
P24	Módulo electrónico montado		

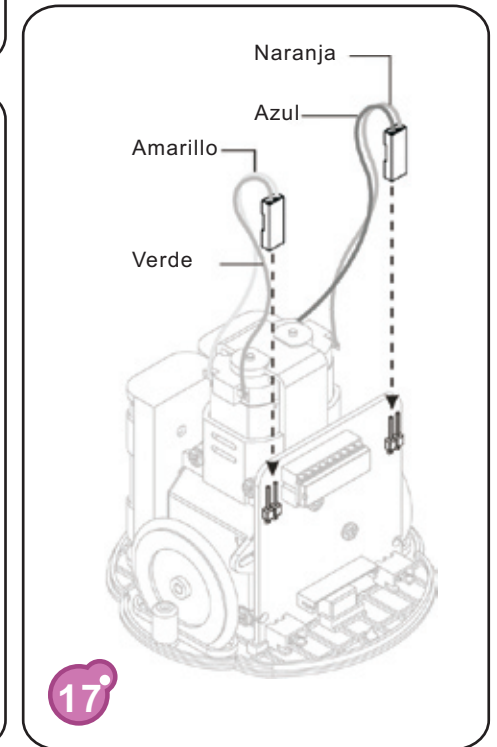
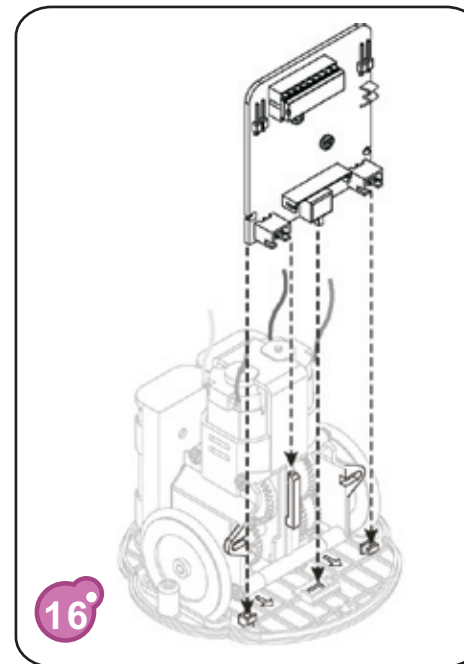
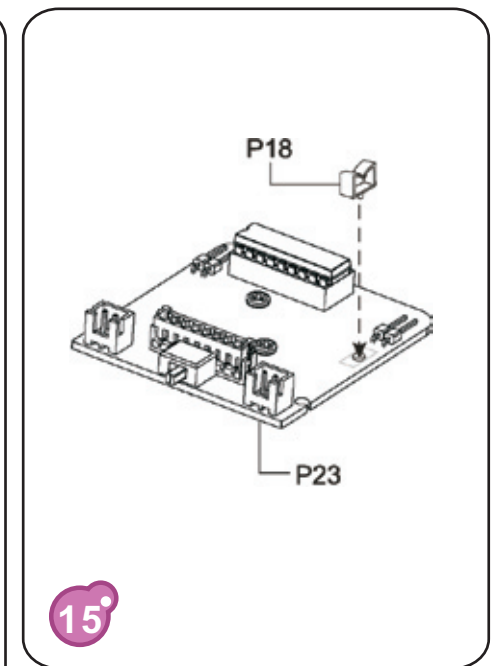
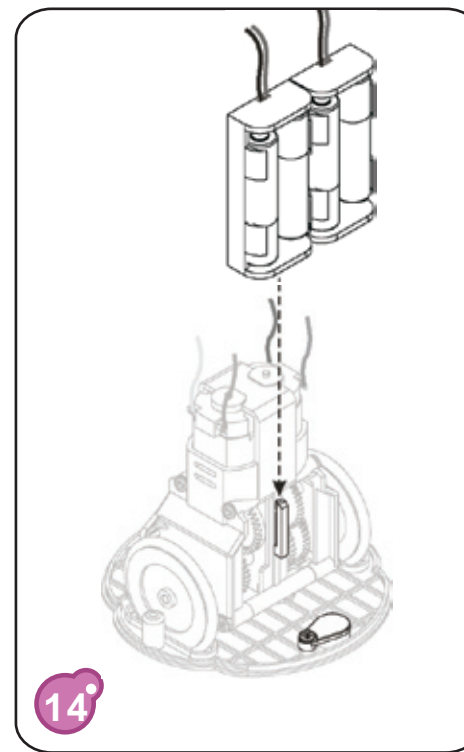
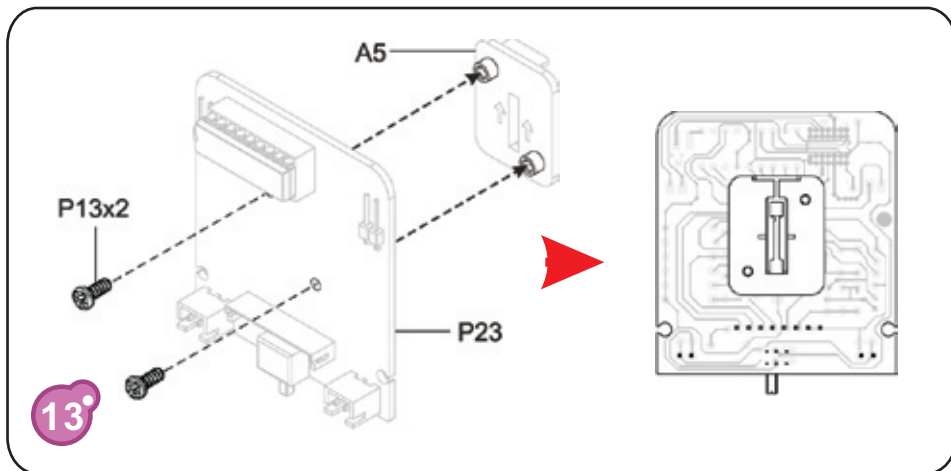
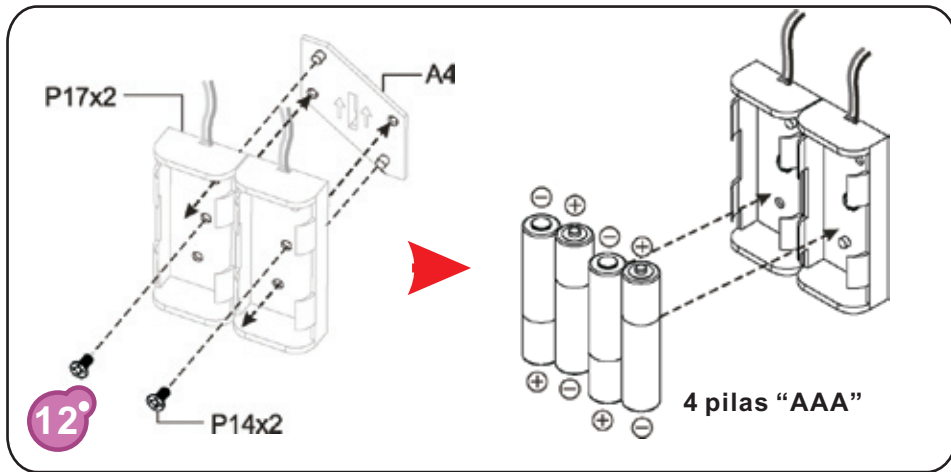
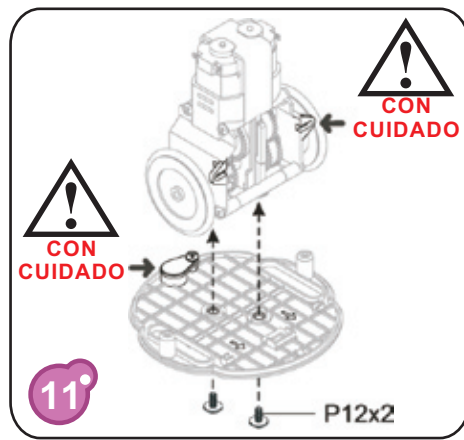
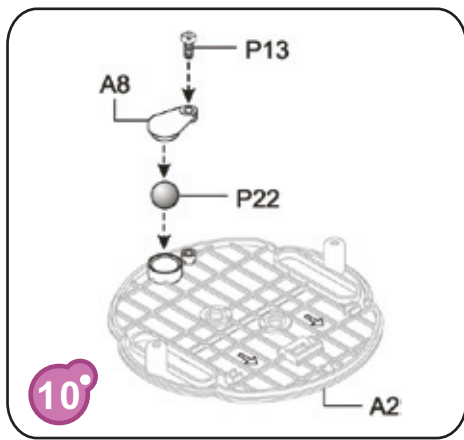
4. Piezas de plástico:

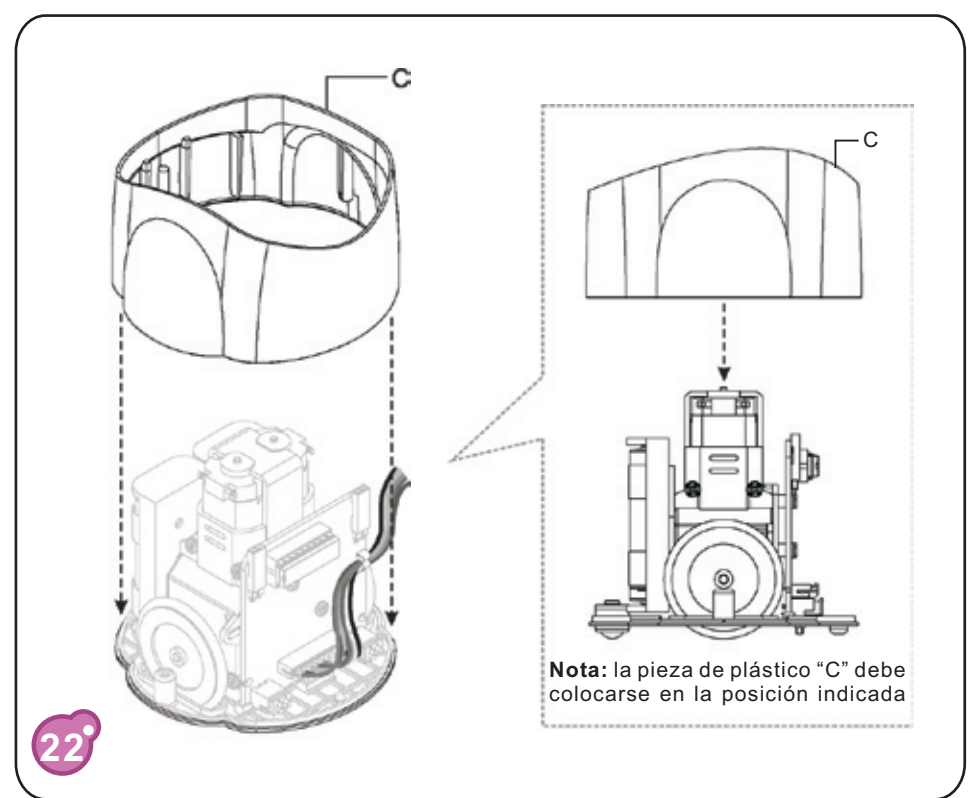
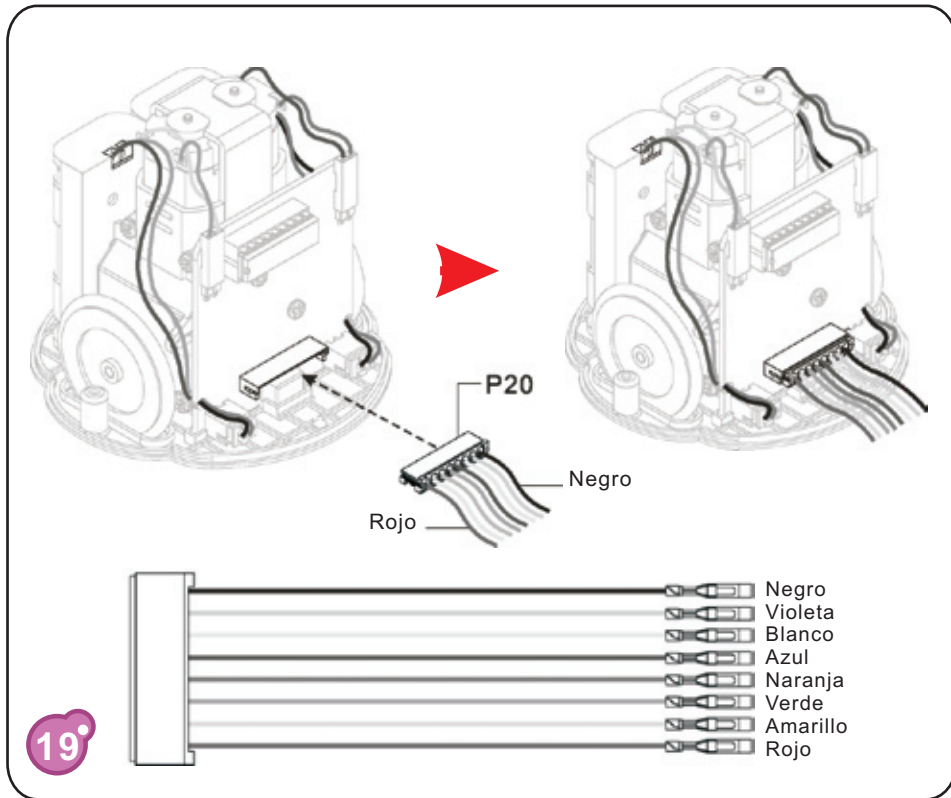
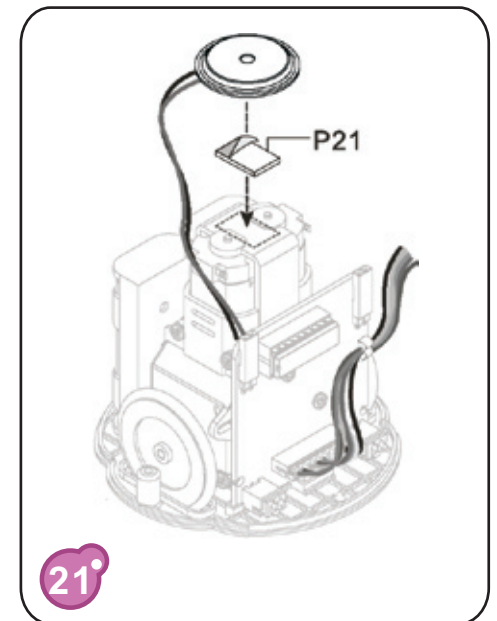
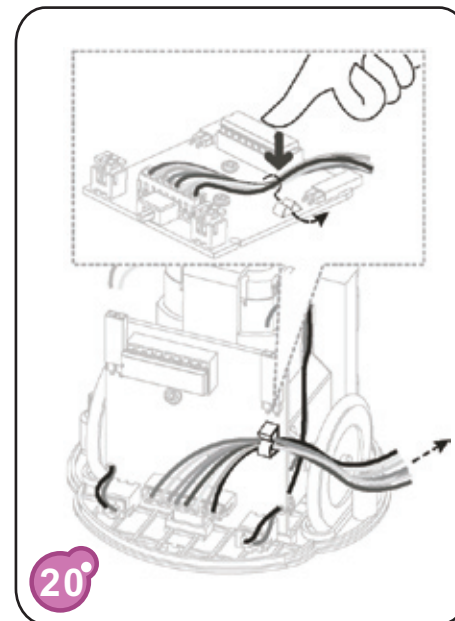
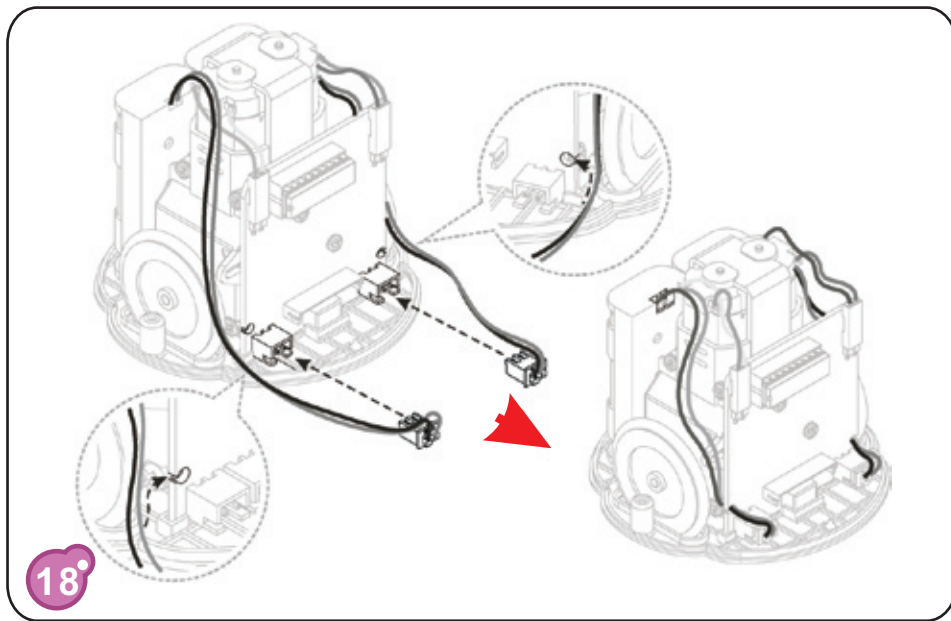


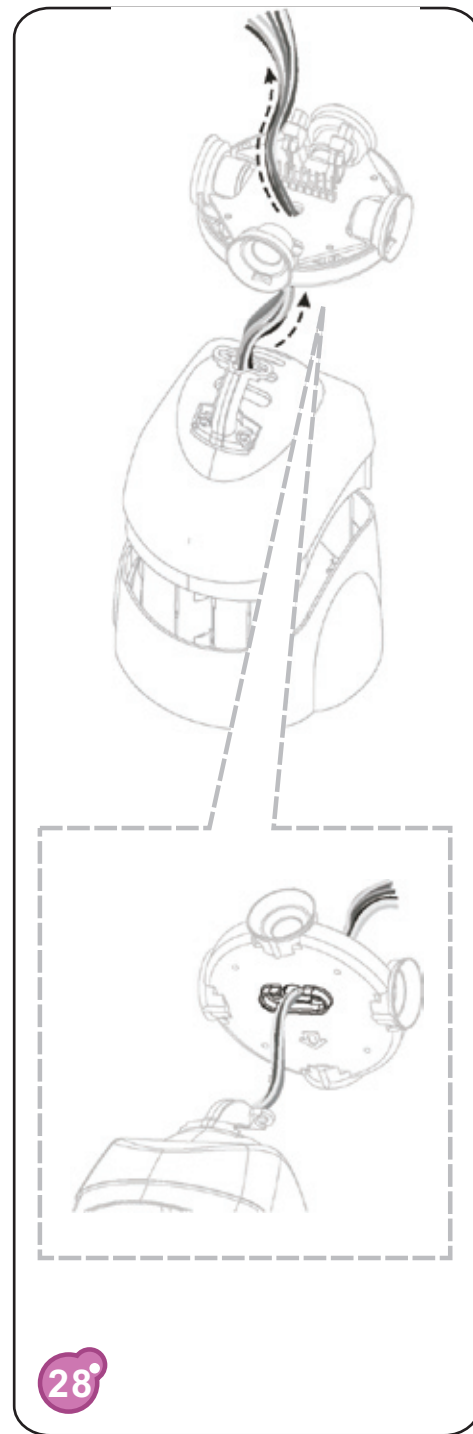
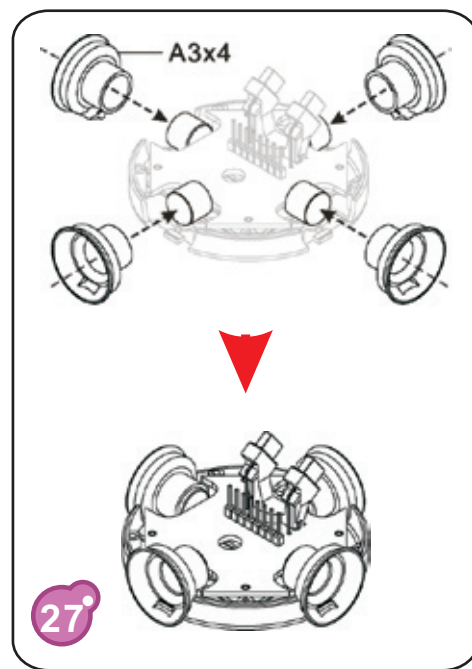
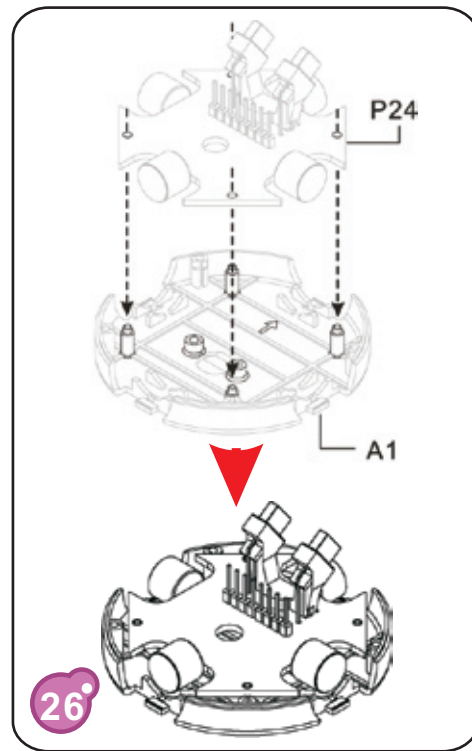
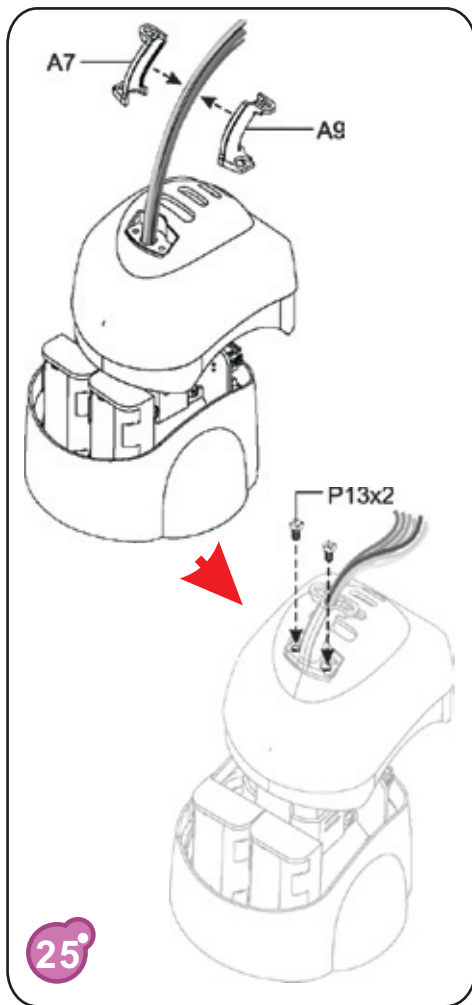
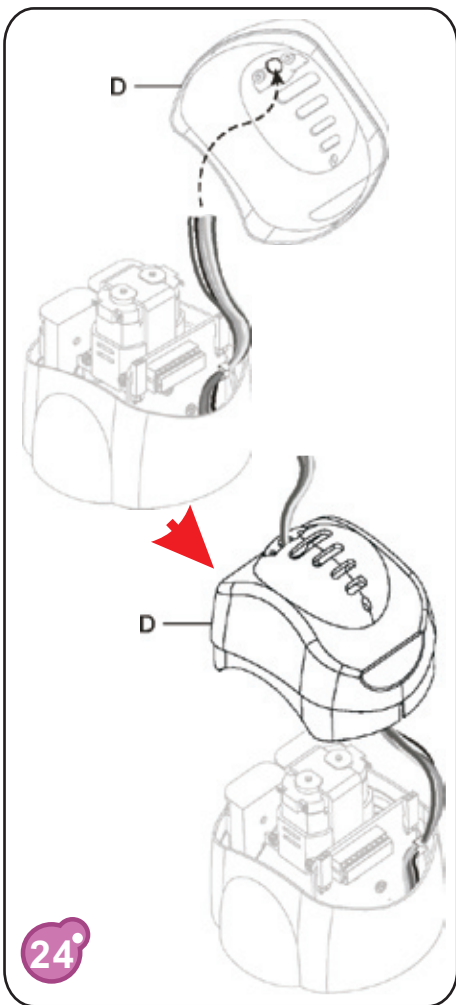
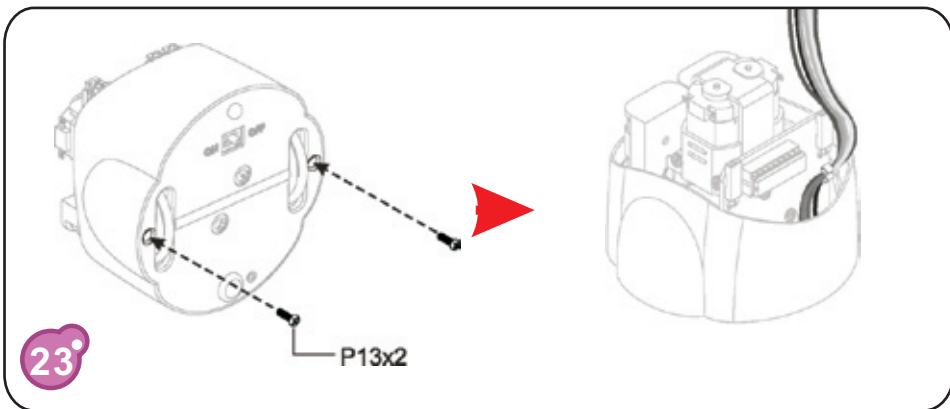
5. Montaje:

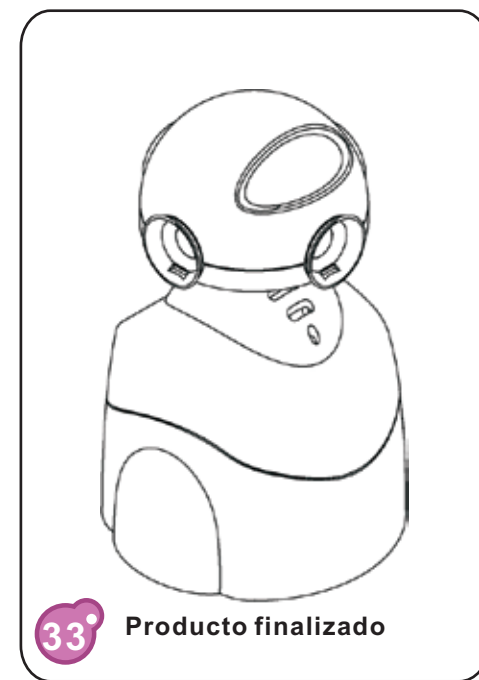
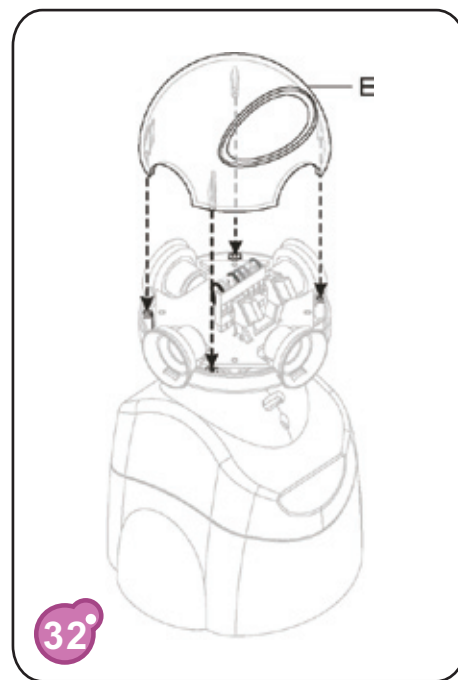
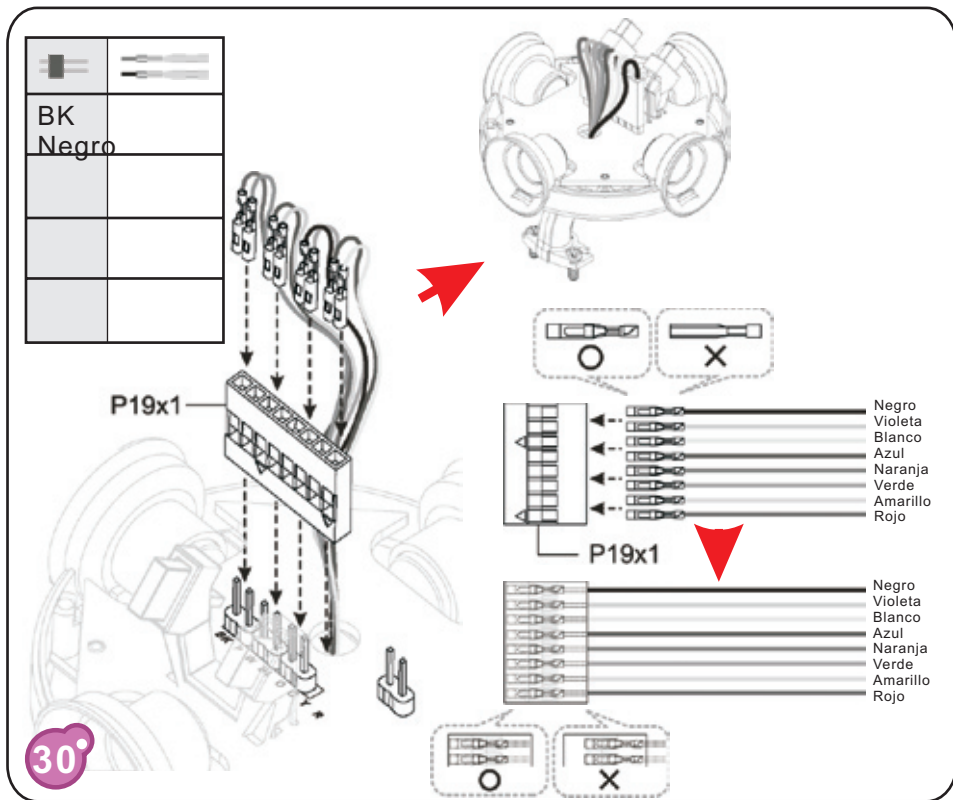
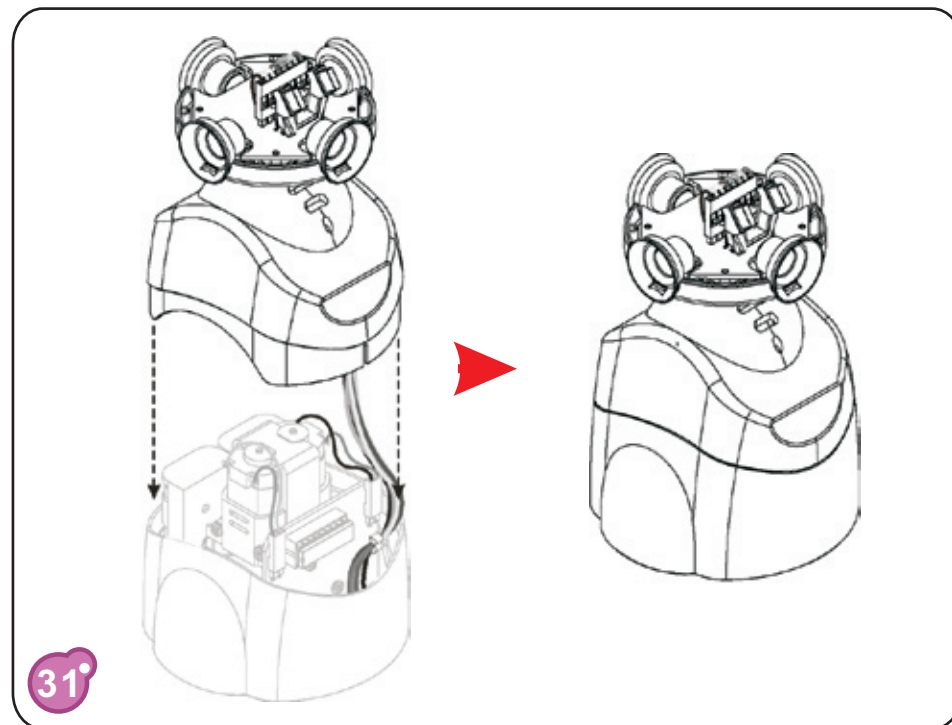
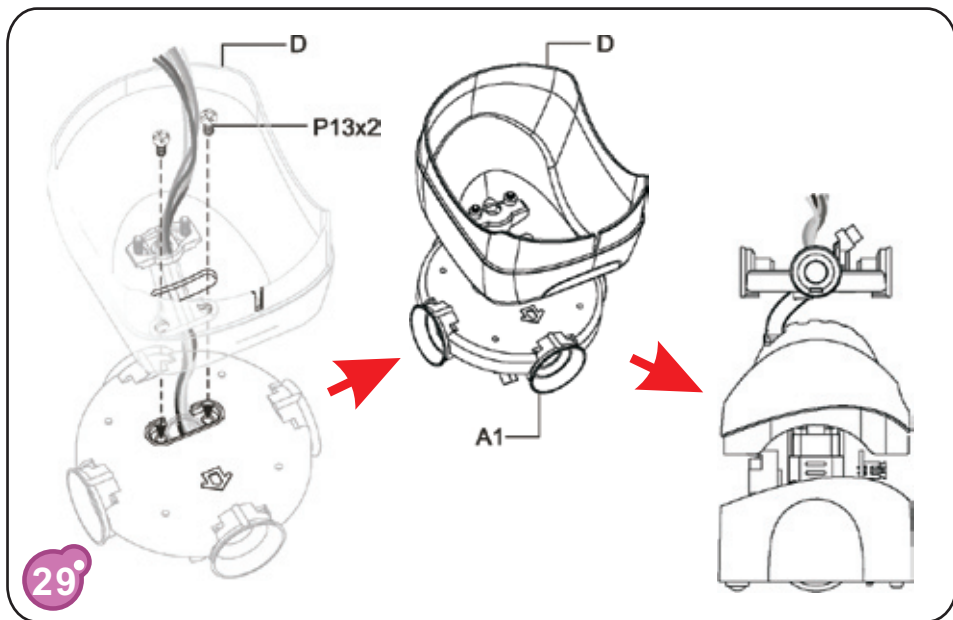


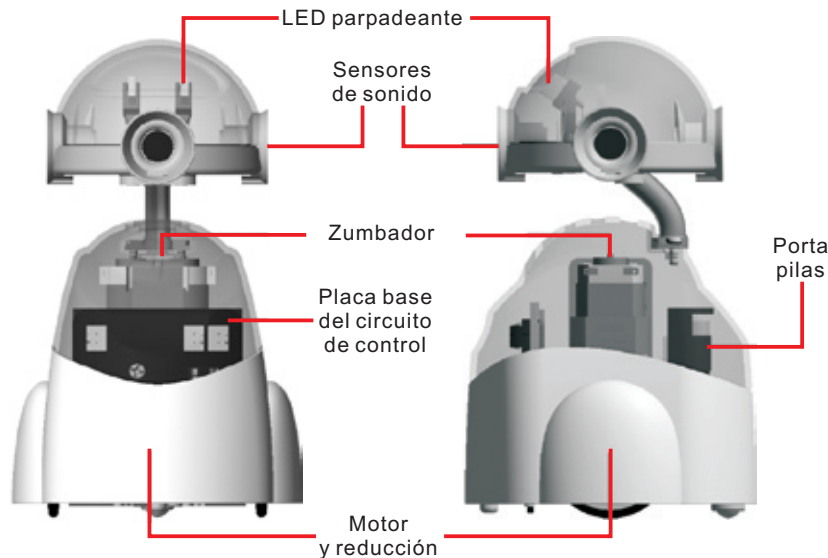












6. Cómo funciona:

Ponga el interruptor en "ON", los ojos del robot parpadearán y cantará "Do, Re, Mi, ..." al mismo tiempo que girará a derecha e izquierda.

Al dar una palmada cerca del robot, éste detectará la fuente del sonido y girará hasta encararse con el origen de la palmada.

Si el robot no detecta ningún sonido en 10 segundos, sus ojos parpadearán y emitirá un sonido "beep".

Si el robot no recibe ninguna señal en un minuto, iniciará de nuevo su propia rutina (girar a la izquierda y volver y luego girar a la derecha y volver).

Si el robot no recibe ninguna señal en un minuto y medio, emitirá dos "beeps", sus ojos se apagarán y se quedará dormido.

Para despertar el robot hay que dar palmadas continuamente hasta que sus ojos se iluminen lentamente, entonces el robot volverá a su modo de funcionamiento normal.

Nota: Según el ruido ambiental el robot sólo responderá a las palmadas emitidas a cierta distancia. Ejemplo: Si se palmea en una habitación con eco o si el robot está situado más lejos de su distancia efectiva, entonces el robot no responderá. La distancia efectiva del robot es dentro de 1 m.

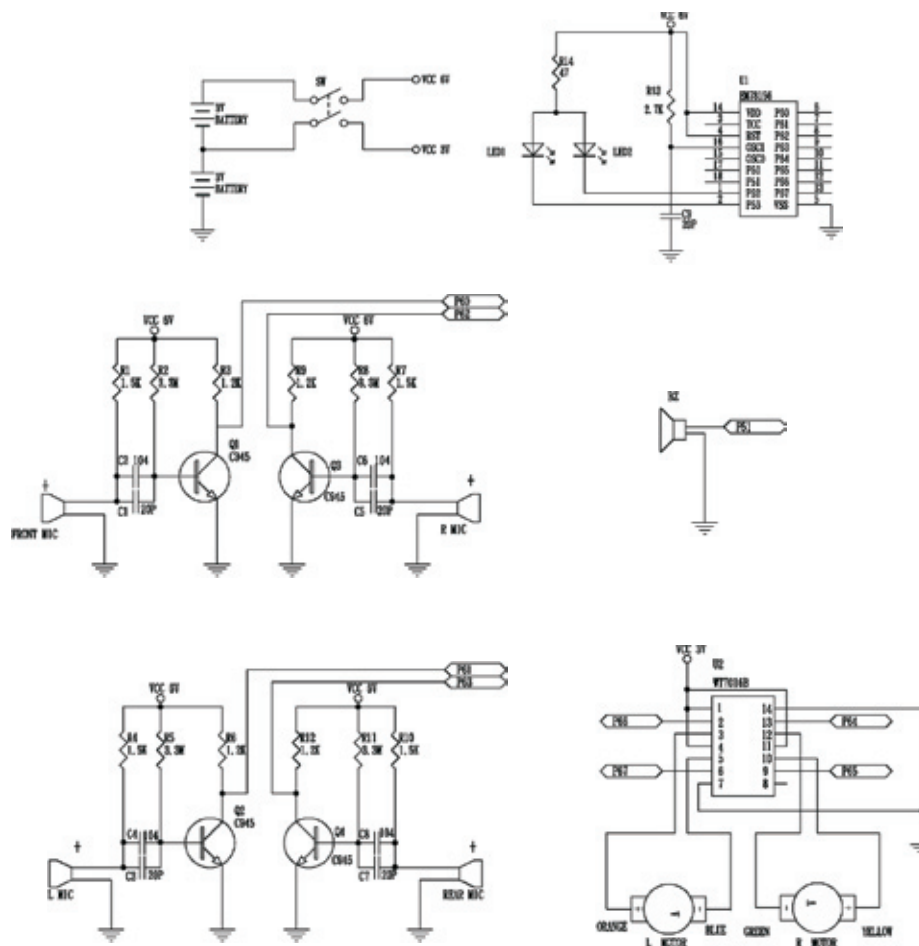
7. Posibles problemas:

1. Si el robot no funciona verifique lo siguiente:

- Que los dos cables blancos "BAT" realicen un buen contacto.
- Que la polaridad sea la correcta (+ve y -ve).
- Que el interruptor esté en la posición "ON".
- Que cada uno de los cables de colores del conector de 8 pines, esté en su posición correcta (tal como se indica en los 2 circuitos impresos).

- Si los ojos (LEDs) parpadean pero el robot no responde correctamente a las palmadas:
 - Verifique si los dos conectores "R-motor" y "L-motor" están conectados correctamente.
 - Asegúrese que los colores de los cables son los mismos que se indican en la placa del circuito impreso.
 - Compruebe que el circuito electrónico de la cabeza del robot está correctamente montado. Los ojos (LEDs verdes) deben estar situados en la frente.
 - Asegúrese que los colores de los cables del conector de 8 pines, están en su posición correcta (tal como se indica en los 2 circuitos impresos)

8. Esquema:



9. Advertencias y recomendaciones:

Retirar las pilas o reemplazarlas es una operación que debe realizar un adulto o bajo su supervisión.

Nunca intente recargar las pilas no recargables.

Las baterías recargables deben retirarse del robot antes de recargarlas.

Evite cortocircuitos de los contactos del porta-pilas o de los terminales de las pilas o baterías.

Retire siempre las pilas descargadas del robot para evitar pérdidas de líquidos corrosivos y tóxicos.

Nunca mezcle pilas usadas y nuevas o de diferentes modelos.

No se recomienda usar en este robot baterías recargables o de óxido de mercurio.

ADVERTENCIAS:

No apto para menores de 3 años, contiene piezas pequeñas que pueden tragar



Material pedagógico para prácticas de aprendizaje en contextos educativos bajo la vigilancia de instructores adultos.

Este producto **NO ES UN JUGUETE**.

Conserve este folleto y los datos de contacto para posibles futuras referencias.



Información referente a la protección del medio ambiente

Cuando este producto ya no esté en uso, no puede ser depositado junto a los residuos domésticos normales, en necesario llevarlo a un punto de recogida selectiva para el reciclaje de aparatos eléctricos y electrónicos. Un símbolo sobre el producto, las instrucciones de uso o el embalaje lo indican. Los materiales son reciclables según están marcados. Las pilas usadas también deben depositarse en un punto específico de recogida de pilas para su tratamiento. Si usted practica la reutilización, el reciclaje u otra forma de uso de aparatos viejos está haciendo una importante contribución hacia la protección del medio ambiente.

Por favor consulte a su ayuntamiento cuál es el punto de disposición o vertedero apropiado más cercano a su domicilio.

10. Consideraciones / Garantía

Este kit está diseñado para uso didáctico. Se aconseja su utilización y montaje bajo la supervisión de personal docente o persona adulta con los conocimientos suficientes para orientar al menor. CebeKit no ofrece explicaciones adicionales, asistencia técnica ni apoyo didáctico alternativo al reflejado en las presentes instrucciones. La garantía de éste producto queda prescrita exclusivamente a piezas no suministradas en la relación del kit y avería o malfuncionamiento por causas ajenas a un montaje o uso inadecuados. En tal caso póngase en contacto con nuestro departamento técnico, correo electrónico: sat@fadisel.com / Fax 93 432 29 95. Los productos CebeKit disponen de **2 años de garantía** a partir de la fecha de compra. Quedan excluidos el trato, montaje o manipulación incorrectos. Nos reservamos el derecho de introducir alteraciones técnicas. No asumimos ninguna responsabilidad por errores de impresión.

La documentación técnica de este producto responde a una transcripción de la proporcionada por el fabricante.

Disponemos de más productos que pueden interesarle, visítenos en: www.fadisel.com ó solicite nuestro catálogo.