



## Horizontal liquid Sensor Liquide horizontal du capteur Sensor de líquidos horizontal Sensor de líquidos horizontal **C-7250**



The sensor is a sealed system nonmagnetic metal.

The sensor is attached to a non-oxidizable tank nut, so that the magnetic float float freely up and down. When the magnetic float rises to a certain level by the pressure of liquid, achieves the closure of the internal magnetic switch (REED).

The standard contacts are normally open (NO) while the fluid does not reach the highest level.

These sensors are widely used in level control of liquids and as alarm all industries, such as power electronics, electronics, chemical, water treatment, water supply and drainage, due to its low price, reliable performance and flexible installation method.

Le capteur est un métal non magnétique du système scellé.

Le capteur est fixé à un écrou de réservoir non oxydable, de sorte que le flotteur magnétique flotter librement vers le haut et vers le bas. Lorsque le flotteur magnétique augmente à un certain niveau par la pression du liquide, réalise la fermeture de l'interrupteur magnétique interne (REED).

Les contacts standards sont normalement ouverts (NO), alors que le fluide ne parvient pas au niveau le plus élevé.

Ces capteurs sont largement utilisés dans le contrôle de niveau de liquides et comme alarme toutes les industries, telles que l'électronique de puissance, électronique, chimique, traitement de l'eau, l'approvisionnement en eau et de drainage, en raison de son faible prix, des performances fiables et méthode d'installation flexible.

El sensor es un sistema sellado de metal no magnético .

El sensor se fija al depósito con una tuerca no oxidable, de forma que la boya magnética flote libremente arriba y abajo. Cuando el flotador magnético sube a un cierto nivel por el empuje del líquido, logra el cierre del interruptor magnético interno (contacto REED).

Los contactos standard son normalmente abierto (NO) mientras el líquido no llega al nivel máximo.

Estos sensores son ampliamente utilizados en el control del nivel de líquidos y como alarma de todo tipo de industria, tales como electrónica de potencia, electrónica, química, tratamiento de agua, suministro de agua y drenaje, debido a su bajo precio, rendimiento fiable y su fácil instalación .

El sensor és un sistema segellat de metall no magnètic.

El sensor es fixa al dipòsit amb una rosca no oxidable, de manera que la boia magnètica suri lliurement amunt i avall. Quan el flotador magnètic puja a un cert nivell per l'empenta del líquid, aconseguix el tancament de l'interruptor magnètic intern (contacte REED).

Els contactes estàndard són normalment oberts (NO) mentre el líquid no arriba al nivell màxim.

Aquests sensors són àmpliament utilitzats en el control del nivell de líquids i com a alarma de tot tipus d'indústria, com electrònica de potència, electrònica, química, tractament d'aigua, subministrament d'aigua i drenatge, a causa del seu baix preu, rendiment fiable i fàcil instal·lació.

## Technical characteristics

Suitable for : CLEAN WATER, WATER, ACIDS DILUTED

Mounting Type : horizontal installation

Working pressure :  $\leq 0.5$  MPa

Relative density of the buoy : 0.7

Output Type : 1 voltage free contact, normally open

Contact capacity : 24 V DC / 0.5 A

Temperature range :  $-20 \sim 80$  ° C

Float material : Polypropylene (PP)

Sensor material : Polypropylene (PP)

Degree of protection : IP68

Buoy dimensions :  $\varnothing 17$  x 24 mm

Fixing the tank : M12

Dimensions :  $\varnothing 21$  x 79 mm

Connection : cable 400 mm ( $\pm 10$ mm)

Convient pour : EAU PROPRE, EAU, ACIDE DILUE

Type de montage : montage horizontal

Pression de travail :  $\leq 0,5$  MPa

Densité relative de la bouée : 0,7

Type de sortie : 1 contact libre de potentiel, normalement ouvert

Capacité de contact : 24 V DC / 0,5 A

Plage de température :  $-20 \sim 80$  ° C

Matériau du flotteur : polypropylène (PP)

Matériau du capteur : polypropylène (PP)

Degré de protection : IP68

Dimensions Buoy :  $\varnothing 17$  x 24 mm

Fixation du réservoir : M12

Dimensions :  $\varnothing 21$  x 79 mm

Raccordement : câble de 400 mm ( $\pm 10$  mm)

Adecuado para : AGUA LIMPIA, AGUA POTABLE, ÁCIDOS DILUIDOS

Tipo de montaje : Instalación horizontal

Presión de trabajo :  $\leq 0,5$  MPa

Densidad relativa de la boya : 0,7

Tipo de salida : 1 contacto libre de tensión, normalmente abierto

Capacidad de los contactos : 24 V DC / 0,5 A

Margen de temperaturas :  $-20 \sim 80^{\circ}\text{C}$

Material del flotador : polipropileno (PP)

Material del sensor : polipropileno (PP)

Grado de protección : IP68

Dimensiones de la boya :  $\text{Ø}17 \times 24$  mm

Fijación al depósito : M12

Dimensiones :  $\text{Ø}21 \times 79$  mm

Conexión : 400 mm de cable ( $\pm 10$ mm)

Adequat per a: AIGUA NETA, AIGUA POTABLE, ÀCIDS DILUITS

Tipus de muntatge : Instal·lació horitzontal

Pressió de treball:  $\leq 0,5$  MPa

Densitat relativa de la boia: 0,7

Tipus de sortida: 1 contacte lliure de tensió, normalment obert

Capacitat dels contactes : 24 V DC / 0,5 A

Marge de temperatures:  $-20 \sim 80^{\circ}\text{C}$

Material del flotador : polipropilè (PP)

Material del sensor : polipropilè (PP)

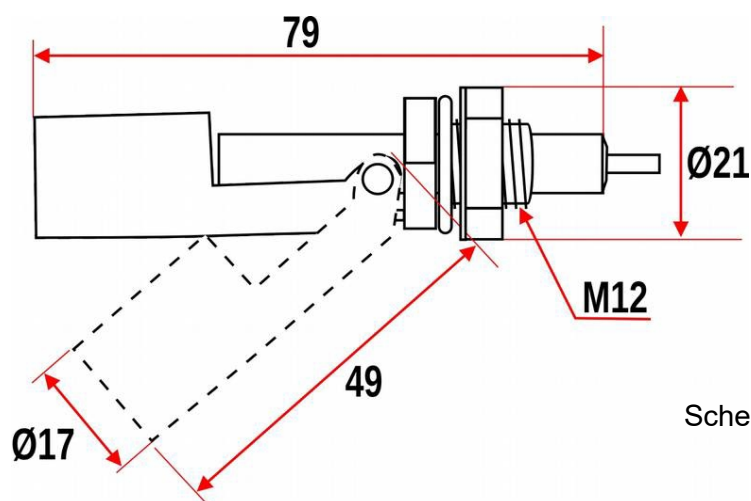
Grau de protecció : IP68

Dimensions de la boia:  $\text{Ø}17 \times 24$  mm

Fixació al dipòsit : M12

Dimensions :  $\text{Ø}21 \times 79$  mm

Connexionat: 400 mm de cable ( $\pm 10$ mm)



Scheme - programme - Esquema



Cebek <sup>®</sup> is a registered trademark of the Fadisel group