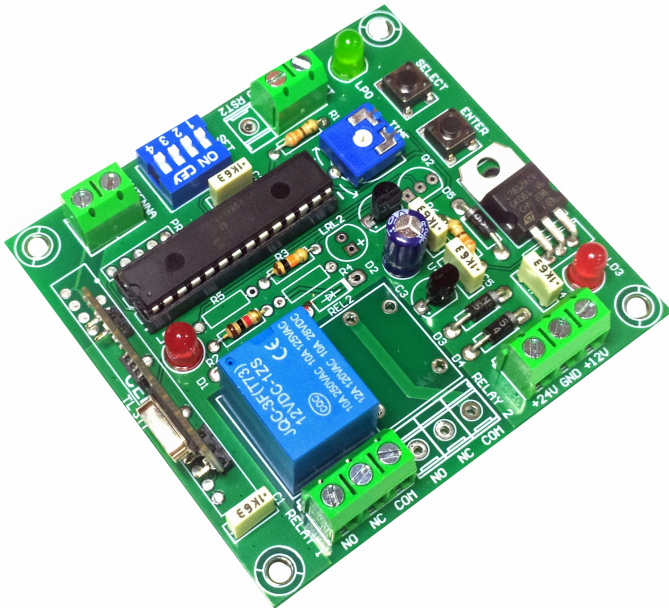




Receiver 1 relay output
Récepteur 1 sortie relais
Receptor 1 salida a relé
Receptor 1 sortida a relé
Group 3
TL-310



Technical Characteristics

Power : 12/24 V D.C.
Maximum consumption : 80 mA.
Relay circuit switched : 230 VAC. 5A (2A for inductive loads)
Reset input : Close contacts.
Antenna : 170 mm. 50 ohm
Frequency:: 433.92 Mhz.
Indicator relay activation : led 5mm.
Relay operation mode : monostable, bistable or Timed (0.1 to 132 sec.)
Response time (Delay issuer order, relay response) : 0.2 sec.
Compatibility : Issuers R. F. Group 3.
Weigh : 48 gr.
Dimensions : 76 x 72 x 17 mm.
As normitiva ETS 300-220.

Receiver R. F. Group 3 Cebek a channel with relay output , remote control. Responds and is only compatible with RF emitters Cebek Group 3 .

POWER : 12 /24 V.D.C , We recommend Cebek FE-103/FE-2 supply , which is well suited to the needs of the circuit. Install a fuse and a switch for protection and safety, according to CE Standard.
A positive and negative input to the terminal .

ACTIVATE RESET : This occurs when you close the terminal corresponding to the common negative terminal , indicated by the ground symbol .
Reset Enable , the relay automatically switches to idle state , regardless of the order that were previously running. The cable length should be as short as possible. If the distance is greater than 20 cm. , You must use shielded cable to connect the braid to the corresponding pin to ground symbol .

ANTENNA CONNECTION : Requires an antenna to receive the maximum efficiency . Must be installed before operating the remote control , we recommend the antenna Cebek C- 0509 and C- 0510 cable or 130 mm.
When installing should avoid making it near metal, glass or concrete that are inhibitors of radio and decreases the coverage of the remote .

Connecting RELAY , LOAD : The output uses a relay, electrically isolated from the rest of the circuit that supports loads not exceeding 5A device. The relay is not a component that provides tension, but their role is limited to give way or cut off power to be introduced through your contacts, just as occurs in a common switch . Therefore, you must supply the load through this device . The relay has three output terminals : the Common , the rest normally open (NO) and Normally Closed quiescent (NC). Install it between the Common and the NO.
Additionally , you can perform the inverse function , the load between the Common and the NC .

Récepteur R. F. Groupe 3 Cebek un canal avec sortie relais , télécommande . Répond et est uniquement compatible avec les émetteurs RF Cebek Groupe 3 .

ALIMENTATION : 12/ 24 V.D.C. Nous recommandons Cebek offre FE-103/FE-2 , qui est bien adapté aux besoins du circuit .

Installez un fusible et un interrupteur pour la protection et la sécurité, selon la norme CE.

Une entrée positive et négative à la borne .

Activez Reset : Cela se produit lorsque vous fermez le terminal correspondant à la borne négative commune , indiqué par le symbole de la terre .

Enlever Activer , le relais passe automatiquement à l'état de repos , indépendamment de l'ordre qui ont été déjà en marche . La longueur du câble doit être aussi court que possible. Si la distance est supérieure à 20 cm . , Vous devez utiliser un câble blindé pour raccorder la tresse à la broche correspondant au symbole de la terre.

CONNEXION DE L'ANTENNE : Nécessite une antenne pour recevoir le maximum d'efficacité . Doit être installé avant d'utiliser la télécommande , nous vous recommandons l'antenne Cebek C- 0509 et C- 0510 câble ou 130 mm .

Lors de l'installation doit éviter d'en faire près de métal, de verre ou en béton qui sont des inhibiteurs de la radio et diminue la couverture de la télécommande .

Connexion RELAIS DE CHARGE : La sortie utilise un relais , isolé électriquement du reste du circuit qui supporte des charges ne dépassant pas dispositif de 5A . Le relais n'est pas un composant qui fournit la tension , mais leur rôle est limité à céder ou couper l'électricité à être introduit à travers vos contacts , comme se produit dans un commutateur commun . Par conséquent, vous devez fournir la charge à travers ce dispositif . Le relais dispose de trois terminaux de sortie: le commun , le reste normalement ouvert (NO) et de repos normalement fermé (NC) . Installez la charge entre le Commun et le NO . En outre , vous pouvez effectuer la fonction inverse , la charge entre la commune et la CE.

Receptor R.F. del Grupo 3 de Cebek de un canal, con salida a relé, para control remoto. Responde y es únicamente compatible con los emisores R.F. Cebek del Grupo 3.

ALIMENTACIÓN : 12 V.D.C.ó 24 V.D.C. , les recomendamos la fuente de alimentación Cebek FE-103/FE-2, que se adapta perfectamente a las necesidades del circuito.

Instale un fusible y un interruptor para la protección y seguridad, según norma CE.

Una el positivo y el negativo al correspondiente borne de entrada.

ACTIVACIÓN DE RESET : Se produce al cerrar el terminal correspondiente con el terminal negativo común, indicado con el símbolo de masa.

Activar Reset, el relé cambiará automáticamente al estado de reposo, independientemente de la orden que estuviese ejecutando previamente. La longitud del cable deberá ser lo más corta posible. Si la distancia es superior a 20 cm., deberá utilizar cable apantallado, conectando la malla al terminal correspondiente con el símbolo de masa.

CONEXIÓN DE LA ANTENA : Precisa de una antena para poder recibir con el máximo de eficacia. Debe instalarse antes de hacer funcionar el telemando, le recomendamos la antena Cebek C-0509 y la C-0510 ó un cable de 130 mm. Cuando haga la instalación debe evitar hacerla cerca de metales, cristal o hormigón porque son inhibidores de radio y reducen la cobertura de los telemandos.

CONEXIÓN DEL RELÉ, CARGA : La salida emplea un relé, dispositivo aislado eléctricamente del resto del circuito que admite cargas que no superen los 5A. El relé no es un componente que proporcione tensión, sino que su función se limita a dar paso o cortar el flujo eléctrico que le sea introducido a través de sus contactos, del mismo modo que ocurre en un interruptor común. Por ello, deberá alimentar la carga a través de este dispositivo. El relé dispone de tres terminales de salida: el Común , el Normalmente abierto en reposo (NO), y el Normalmente cerrado en reposo, (NC). Realice la instalación entre el Común y el NO.

Adicionalmente, podrá realizar la conexión inversa del relé, instalando la carga entre el Común y el NC.

Receptor R.F. del Grup 3 de Cebek d'un canal, amb sortida a relé, per a control remot. Respon i és únicament compatible amb els emissors R.F. Cebek del Grup 3.

ALIMENTACIÓ : 12 V.D.C.ó 24 V.D.C. , Us recomanem font la d'alimentació Cebek FE-103/FE-2, que s'adapta perfectament a les necessitats del circuit.

Instal·leu un fusible i un interruptor per a la protecció i seguretat, segons norma CE.

Uneix el positiu i el negatiu al corresponent born d'entrada.

ACTIVACIÓ DE RESET : Es produeix en tancar el terminal corresponent amb el terminal negatiu comú, indicat amb el símbol de massa.

Activar Reset, el relé canviarà automàticament a l'estat de repòs, independentment de l'ordre que estigueu executant prèviament. La longitud del cable haurà de ser tan curta com sigui possible. Si la distància és superior a 20 cm., heu d'utilitzar cable apantallat, connectant la malla al terminal corresponent amb el símbol de massa.

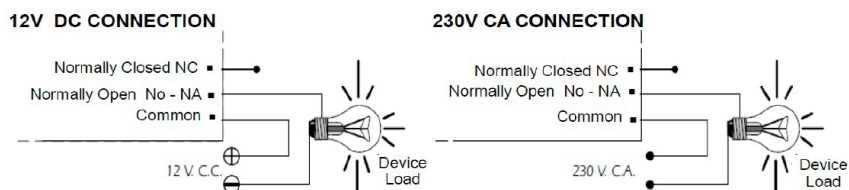
CONNEXIÓ DE L'ANTENA: Necessita una antena per poder rebre amb el màxim d'eficàcia. S'ha d'instal·lar abans de fer funcionar el telecomandament, us recomanem l'antena Cebek C-0509 i la C-0510 o un cable de 130 mm.

Quan feu la instal·lació cal evitar fer-la a prop de metalls, vidre o formigó perquè són inhibidors de ràdio i redueixen la cobertura dels telecomandaments.

Connexió DEL RELÉ, CÀRREGA: La sortida empra un relé, dispositiu aïllat elèctricament de la resta del circuit que admet càrregues que no superin els 5A. El relé no és un component que proporcioni tensió, sinó que la seva funció es limita a fer pas o tallar el flux elèctric que li sigui introduït a través dels seus contactes, de la mateixa manera que passa en un interruptor comú. Per això, haureu d'alimentar la càrrega a través d'aquest dispositiu. El relé disposa de tres terminals de sortida: el Comú, el Normalment obert en repòs (NO), i el Normalment tancat en repòs, (NC).

Realitzeu la instal·lació entre el Comú i el NO.

Adicionalment, podreu realitzar la connexió inversa del relé, instal·lant la càrrega entre el Comú i el NC.



CONSIDERATIONS ON RELAY : Especially with inductive loads, a relay output can produce a fluctuation, apportionment, or malfunction. If this happens, install an anti-spark between the two relay contacts used in this connection, that ensure absorption peak current that causes the circuit above problem.

If the load connected to the relay circuit is supplied at 230 V, I used 100nF/400 V. capacitor and resistor 47. ½ W. If continuous fluctuation should try values between 10nF and 47nF until it disappears.

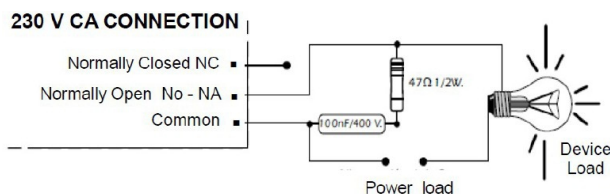
CONSIDERATIONS SUR RELAIS : notamment avec des charges inductives, une sortie relais peuvent produire une fluctuation, la répartition, ou dysfonctionnement. Si cela se produit, l'installation d'un anti-étincelle entre les deux contacts de relais utilisés dans cette connexion, qui assurent le courant de pic d'absorption qui amène le circuit ci-dessus problème.

Si la charge connectée au circuit de relais est alimenté à 230 V, j'ai utilisé 100nF/400 V. condensateur et de la résistance 47. ½ W. Si fluctuation continue devrait essayer valeurs entre 10nF et 47nF jusqu'à ce qu'il disparaisse.

CONSIDERACIONES SOBRE EL RELÉ : Sobre todo con cargas inductivas, una salida a relé puede producir una fluctuación, rateo, o un incorrecto funcionamiento. Si esto ocurre, instale un circuito anti-chispas entre los dos contactos del relé utilizados en la conexión, que asegurará la absorción del pico de corriente que origina el citado problema.

Si la carga conectada al relé del circuito se alimenta a 230 V., utilice un condensador de 100nF/400 V. y una resistencia de 47.½W. Si la fluctuación continua deberá probar con valores entre 10nF y 47nF hasta que desaparezca.

CONSIDERACIONS SOBRE EL RELÉ : Especialment amb càrregues inductives, una sortida a relé pot produir una fluctuació, rateig, o un funcionament incorrecte. Si això passa, instal·leu un circuit antiespurnes entre els dos contactes del relé utilitzats en la connexió, que assegurarà l'absorció del pic de corrent que origina l'esmentat problema. Si la càrrega connectada al relé del circuit s'alimenta a 230 V., faci servir un condensador de 100nF/400 V. i una resistència de 47.½W. Si la fluctuació continua haurà de provar amb valors entre 10nF i 47nF fins que desaparegui.



The receiver should preferably be installed in a metal box and away from humidity, high temperatures, fluids, etc. . , Walk-out antenna .

PROGRAMMING : The receiver could not be controlled directly without first performing programming. Once completed, it will be stored even without power , and is not removed until being replaced by a new one. Each receiver supports up to a maximum of 5 issuers Cebek RF group 3 , which exclusively paired with them, avoiding a remote activation from any other foreign issuer .

The receiver is supplied without any code , so it can be programmed to interact with particular issuer.

In pairing the relay with a button on the transmitter , the combination established in the dips is also stored , and is assigned to the corresponding type of relay operation , which can be selected from three types : bistable, monostable or timed .

Programming is accomplished simply by performing the following steps :

1. Perform installation of the antenna and the receiver. Without connecting the load.
- 2 . Dip Set combination that determines the type of operation that will take the relay.
- 3 . Receiver programming starts by briefly pressing the "Enter" button . The red LED will light.
4. With the receiver in standby , it should only pressed the button on the transmitter to which I wanted to associate . The button on the transmitter must be closed until the LED LP0 perform three cycles of flicker (to read and correctly identify the sender process Button) . This operation may take a few seconds.
5. Programming is ratified , pressing briefly again on the "Enter" button or receiver waiting 20 seconds . The red LED turns off.

Memory is FIFO , so pairing from 5 issuers, take the next scheduled destination memory that the first, another would replace memory allocated initially to the second and so on. If you set a timed operation , the relay also stores the position of the potentiometer "Time" . Full travel of the potentiometer is established between the margins of the selected scale in the Dip . The actual position of the potentiometer which will establish the exact time delay .

Le récepteur doit de préférence être installé dans un boîtier métallique et à l'abri de l'humidité , des températures élevées , fluides , etc , antenne Walk-out .

PROGRAMMATION : Le récepteur ne peut pas être contrôlée directement sans effectuer d'abord la programmation . Une fois terminé, il sera stocké même sans alimentation , et n'est pas éliminé avant d'être remplacé par un nouveau. Chaque récepteur prend en charge jusqu'à un maximum de 5 émetteurs RF Cebek groupe 3 , qui jumelé exclusivement avec eux , en évitant une activation à distance de tout autre émetteur étranger .

Le récepteur est livré sans code , donc il peut être programmé pour interagir avec notamment émetteur .

En associant le relais avec un bouton sur l'émetteur , la combinaison établie dans les creux est également mémorisée , et est affecté au type correspondant de fonctionnement du relais , qui peut être sélectionné à partir de trois types: bistables , monostables ou temporisées.

La programmation s'effectue simplement en effectuant les étapes suivantes :

- 1 . Procéder à l'installation de l'antenne et le récepteur . Sans connexion de la charge .
- 2 . Dip Set combinaison qui détermine le type d'opération qui prendra le relais .
- 3 . Programmation du récepteur commence en appuyant brièvement sur la touche "Entrée" . Le voyant rouge s'allume .

4 . Avec le récepteur est en veille , il ne devrait appuyé sur le bouton de l'émetteur pour que je voulais associer . Le bouton de l'émetteur doit être fermée jusqu'à ce que les LP0 LED effectuer trois cycles de clignotement (à lire et à identifier correctement le bouton de processus de l'expéditeur) Cette opération peut prendre quelques secondes .

5. La programmation est ratifié , en appuyant à nouveau brièvement sur la touche "Enter " ou le récepteur d'attente de 20 secondes. La LED rouge s'éteint .

La mémoire est FIFO , si l'appariement de 5 émetteurs , prendre la prochaine à la mémoire de destination prévu que la première , une autre mémoire à remplacer affectée d'abord à la deuxième et ainsi de suite . Si vous définissez une opération programmée, le relais enregistre également la position du potentiomètre «Time» . Voyage complet du potentiomètre est établie entre les marges de la gamme sélectionnée dans l' immersion . La position réelle du potentiomètre qui établit le temps de retard exact .

El receptor debería instalarse preferentemente en una caja metálica y lejos de humedades, temperaturas altas, líquidos, etc., con salida al exterior de la antena.

PROGRAMACIÓN : El receptor no puede ser controlado directamente sin realizar previamente su programación. Una vez concluida, quedará almacenada aún sin alimentación, y no se eliminará hasta ser substituida por una nueva. Cada receptor admite hasta un máximo de 5 emisores Cepek del grupo 3 R.F., que lo emparejan exclusivamente con ellos, evitando una activación remota desde cualquier otro emisor ajeno.

El receptor se suministra sin ningún código, por lo que debe programarse para que pueda interactuar el emisor determinado.

En el emparejamiento del relé con un botón del emisor, también se almacena la combinación establecida en los dips, y queda asignado al relé el tipo de funcionamiento correspondiente, que puede seleccionarse entre tres tipos distintos: biestable, monoestable o temporizado.

La programación se consigue simplemente realizando los pasos siguientes:

1. Realizar la instalación de la antena y alimentación del receptor. Sin conectar la carga.
2. Establecer la combinación del Dip que determine el tipo de funcionamiento que asumirá el relé.
3. Se inicia la programación del receptor presionando brevemente el pulsador "Enter". El led rojo se iluminará.
4. Con el receptor en espera, únicamente deberá presionarse el botón del emisor al que se desee asociar. El botón del emisor deberá mantenerse cerrado hasta que el led LP0 realice tres ciclos de parpadeo, (proceso necesario para leer e identificar correctamente el botón del emisor). Esta operación podría tardar unos segundos.
5. La programación queda ratificada, presionando brevemente de nuevo sobre el pulsador "Enter" del receptor o esperando 20 seg. El led rojo se desactivará.

La memoria es FIFO, por lo que a partir del emparejamiento con 5 emisores, el siguiente programado ocupará la memoria que se destinó al primero, otro más reemplazaría la memoria destinada inicialmente al segundo y así consecutivamente. Si se configura un funcionamiento temporizado, el relé también almacena la posición del potenciómetro "Time". El recorrido completo del potenciómetro queda establecido entre los márgenes de la escala seleccionada en el Dip. La posición concreta del potenciómetro será la que establecerá el tiempo exacto de temporización.

El receptor s'hauria d'instal·lar preferentment dins una caixa metàl·lica i lluny d'humitats, temperatures alta, líquids, etc., amb sortida a l'exterior de l'antena.

PROGRAMACIÓ: El receptor no pot ser controlat directament sense realitzar prèviament la programació. Un cop conclosa, quedarà emmagatzemada encara sense alimentació, i no s'eliminarà fins a ser substituïda per una de nova. Cada receptor admet fins a un màxim de 5 emissors Cepek del grup 3 R.F., que ho aparellen exclusivament amb ells, evitant una activació remota des de qualsevol altre emissor aliè.

El receptor se subministra sense cap codi, per la qual cosa s'ha de programar perquè pugui interactuar l'emissor determinat.

A l'aparellament del relé amb un botó de l'emissor, també s'emmagatzema la combinació establerta als dips, i queda assignat al relé el tipus de funcionament corresponent, que es pot seleccionar entre tres tipus diferents: biestable, monoestable o temporitzat.

La programació s'aconsegueix simplement fent els passos següents:

1. Realitzar la instal·lació de l'antena i l'alimentació del receptor. Sense connectar la càrrega.
2. Establir la combinació del Dip que determini el tipus de funcionament que assumirà el relé.
3. S'inicia la programació del receptor prement breument el pulsador "Enter". El led vermell s'il·luminarà.

4. Amb el receptor en espera, només cal pressionar el botó de l'emissor al qual es vol associar. El botó de l'emissor s'ha de mantenir tancat fins que el led LP0 faci tres cicles de parpelleig (procés necessari per llegir i identificar correctament el botó de l'emissor). Aquesta operació podria trigar uns segons.
 5. La programació queda ratificada, pressionant breument de nou sobre el polsador "Enter" del receptor o esperant 20 seg. El led vermell es desactivarà.
- La memòria és FIFO, per la qual cosa a partir de l'aparellament amb 5 emissors, el programat següent ocuparà la memòria que es destini al primer, un altre més reemplaçaria la memòria destinada inicialment al segon i així consecutivament. Si es configura un funcionament temporitzat, el relé també emmagatzema la posició del potenciòmetre "Time". El recorregut complet del potenciòmetre queda establert entre els marges de l'escala seleccionada al Dip. La posició concreta del potenciòmetre serà la que establirà el temps exacte de temporització.

Replies relay operation

	SW1	SW2	SW3	SW4
Monostable	Off	Off	Off	Off
Timed 0,1 to 12,9 sec.	Off	Off	Off	On
Timed 10 to 35,5 sec.	Off	Off	On	Off
Timed 30 to 55,5 sec.	Off	Off	On	On
Timed 1 to 2,2 min.	Off	On	Off	Off
Bistable	On	On	On	On

OPERATION : When idle , the receiver relay is inactive , maintaining the connection between contact "Common " and " Nc " When the relay is activated switch contacts connect internally to join the "Common " with " . No " , allowing the flow of current to the load. Reset. When pressing Reset, the relay becomes inactive , abandoning any previous order . While powered Reset keeps the relay will not respond to any issuer order .

Bistable : The button issuer assumes the operation of a switch, activating or deactivating the relay alternately in each press. While a new press, the state of the relay will remain unchanged be occurs.

Monostable . While the button on the transmitter is kept closed , the relay is activated , deactivated when the button is released .

Timed . The relay will be activated when closing the sender's button, when the temporalization ends the relay will be deactivated.

FONCTIONNEMENT : Au repos , le relais du récepteur est inactif , le maintien de la connexion entre le contact " commun " et "NC" Lorsque le relais est activé contacts de commutation se connecter en interne pour rejoindre la " commune " avec " . n " , ce qui permet le passage du courant à la charge. Réinitialiser. Lorsque vous appuyez sur RESET, le relais devient inactif , abandonnant toute commande antérieure. Bien Réinitialiser alimenté maintient le relais ne répond pas à un ordre de rachat .

bistable : Le bouton émetteur suppose que le fonctionnement d'un interrupteur , d'activer ou de désactiver le relais alternativement dans chaque presse . Alors qu'une nouvelle presse, l'état du relais restera inchangée se produit .

Monostable . Alors que le bouton de la télécommande est maintenue fermée , le relais est activé , désactivé lorsque le bouton est relâché .

Temporisé . Le relais sera activé lors de la fermeture du bouton de l'expéditeur, lorsque la temporalisation se termine, le relais sera désactivé.

FUNCIONAMIENTO : En estado de reposo, el relé del receptor estará inactivo, manteniendo la conexión entre el contacto "Common" y el "Nc". Cuando el relé se active conmutará la conexión de los contactos para unir internamente el "Common" con el "No", permitiendo el paso de la corriente a la carga. Reset. Al accionar Reset, el relé pasará a inactivo, abandonando cualquier orden previa. Mientras se mantenga accionado Reset, el relé no responderá a orden alguna del emisor.

Biestable : El botón del emisor asume el funcionamiento de un interruptor, activando o desactivando el relé alternativamente en cada pulsación. Mientras no se produzca una nueva pulsación, el estado en que el relé se encuentre se mantendrá invariable.

Monoestable. Mientras se mantenga cerrado el pulsador del emisor, el relé se activará, desactivándose cuando se libere el pulsador.

Temporizado. El relé se activará al cerrar el pulsador del emisor, cuando acabe la temporización el relé se desactivará.

FUNCIONAMENT : En estat de repòs, el relé del receptor estarà inactiu, mantenint la connexió entre el contacte "Common" i el "Nc". Quan el relé s'activi commutarà la connexió dels contactes per unir internament el "Common" amb el "No", permetent el pas del corrent a la càrrega. Reset. En accionar Reset, el relé passarà a inactiu, abandonant qualsevol ordre prèvia. Mentre es mantingui accionat Reset, el relé no respondrà a cap ordre de l'emissor.

Biestable : El botó de l'emissor assumeix el funcionament d'un interruptor, activant o desactivant el relé alternativament a cada pulsació. Mentre no es produeixi una nova pulsació, l'estat en què es troba el relé es mantindrà invariable.

Monoestable. Mentre es mantingui tancat el pulsador de l'emissor, el relé s'activarà i es desactivarà quan s'alliberi el pulsador.

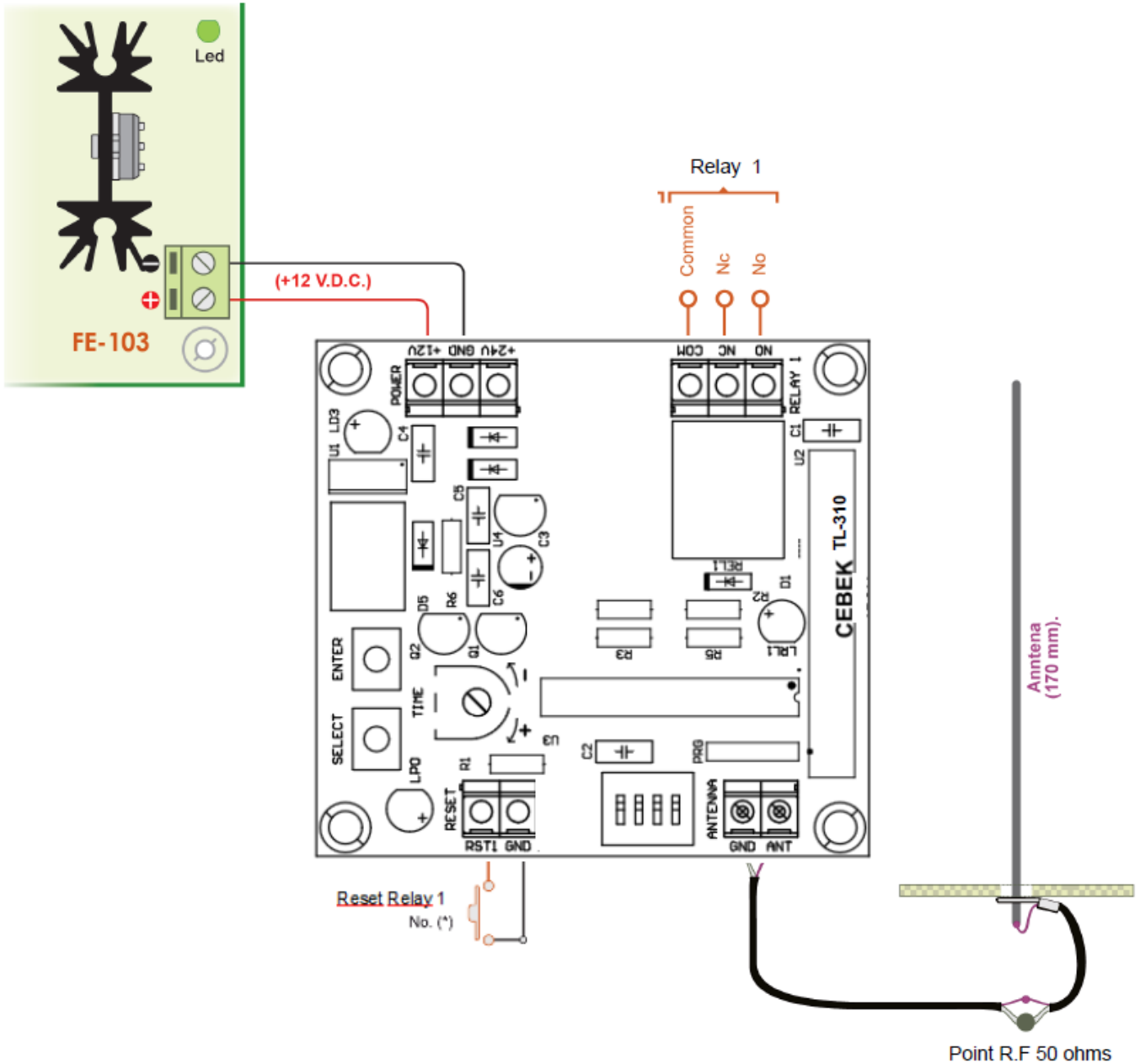
Temporitzat. El relé s'activarà en tancar el botó de l'emissor, quan la temporalització s'acabi el relé es desactivarà.

Factory Reset : Allows you to erase the controls and programming, disconnect the food 10 seconds, with Enter button and selected simultaneously, connect food. Keep tight, the LED program flicker fast for 5 seconds, it is fixed and then turns off, the receiver is reset.

Réinitialisation d'usine : Vous permet d'effacer les commandes et de programmer, déconnectez les aliments 10 secondes, avec le bouton Entrée et sélectionné simultanément, connectez les aliments. Restez serré, le programme LED scintille rapidement pendant 5 secondes, il est fixé puis s'éteint, le récepteur est réinitialisé.

Reseteo fábrica : Permite borrar los mandos y programación, desconectar la alimentación 10 segundos, con botón enter y selec apretados simultáneamente, conectar alimentación. Mantener apretados, el led programar parpadea rápido durante 5 segundos, se queda fijo y luego se apaga, el receptor queda reseteado.

Restabliment de fàbrica : permet esborrar els controls i la programació, desconectar els aliments 10 segons, amb el botó Enter i seleccionat simultàniament, connectar aliments. Mantingueu -vos ajustat, el programa LED parpelleja ràpidament durant 5 segons, es soluciona i s'apaga, el receptor es restableix.



Note. This printed circuit is used for several models, it is normal to have free spaces.

Note. Ce circuit imprimé est utilisé pour plusieurs modèles, il est normal d'avoir des espaces libres.

Nota. Este circuito impreso se emplea para varios modelos, es normal que hayan espacios libres.

Nota. Aquest circuit imprès s'empra per a diversos models, és normal que hi hagin espais lliures.



Cebek [®] is a registered trademark of the Fadisel group