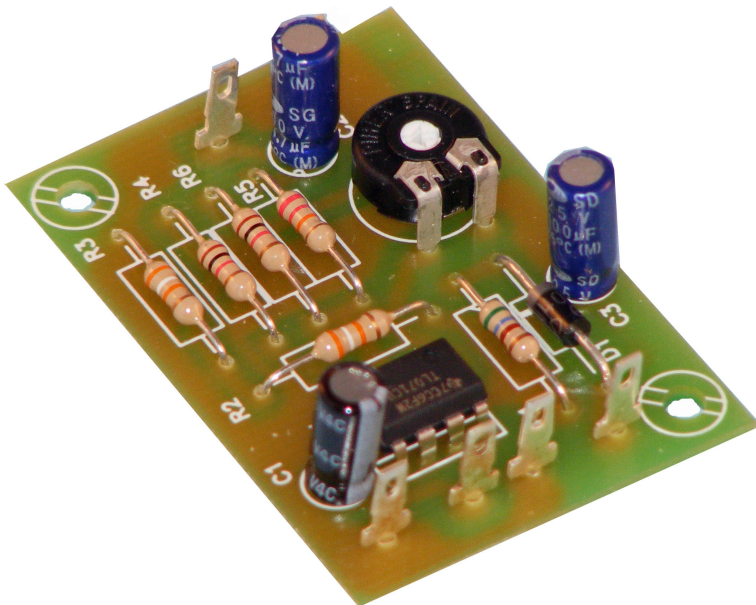


# PREVIOUS PRÉAMPLIFICATEUR PREVIO PREVI PM-7



## TECHNICAL CHARACTERISTICS

Input voltage : 6 to 18V. D.C.  
 Minimum Consumption : 2mA.  
 Maximum Consumption : 10mA.  
 Minimum input signal : 5mV  
 Maximum input signal : 300mV.  
 Maximum output signal : 2V.  
 Input Impedance : 22 K ohm  
 Output Impedance : 1K. ohm  
 Frequency range : 30-17.000Hz  
 Value Señal/Ruido : 80dB  
 Maximum distortion : 0.05%  
 Reverse polarity protection : Yes.  
 Size : 50 x 35 x 20mm

This suited for applications that require special quality and in a confined space.  
 Incorporates potentiometer for gain adjustment and protection against reverse polarity.

**POWER:** 6 to 18V DC., We recommend using FE-103/FE-2 Cebek power, which is well suited to the needs of the circuit, as reflected in the CE standard.

Respecte negative and positive wiring.

For proper operation, it is recommended to protect the power supply from possible sources of mains interference; to do this, insert a mains filter into the 230V. socket.

**OPERATION.** Please connect the input signal to the terminals, the distance between the sound source and the circuit should be as short as possible, you must use shielded cable.

**INSTALLATION.** Besides shielded cable for all connections, one circuit ground to the chassis of the box and keep a safe distance with other modules such as power amplifiers, which can dissipate a lot of heat. Install it in a metal box with ventilation slots.

Cette adapté pour les applications qui exigent une qualité particulière et dans un espace confiné. Intègre potentiomètre de réglage de gain et de protection contre les inversions de polarité.

**ALIMENTATION.** 6 à 18V DC, nous vous recommandons d'utiliser FE-103/FE-2 pouvoir Cebek, qui est bien adapté aux besoins du circuit, comme en témoigne la norme CE.

Respecte câblage négatif et positif.

Pour un fonctionnement correct, il est recommandé de protéger l'alimentation électrique contre les éventuelles sources d'interférences du réseau électrique; pour ce faire, insérez un filtre secteur dans la prise 230V. du transformateur..

**FONCTIONNEMENT.** Veuillez connecter le signal d'entrée pour les bornes, la distance entre la source sonore et le circuit doit être aussi court que possible, vous devez utiliser un câble blindé.

**INSTALLATION.** Outre câble blindé pour toutes les connexions dont une en rez de circuit au châssis de la boîte et de garder une distance de sécurité avec d'autres modules tels que les amplificateurs de puissance, qui peut dissiper beaucoup de chaleur. L'installer dans un boîtier métallique avec des fentes d'aération.

Está indicado para aplicaciones que requieren una especial calidad y un espacio reducido. Incorpora potenciómetro para el ajuste de ganancia y protección contra la inversión de polaridad.

**ALIMENTACIÓN :** De 6 a 18V CC., recomendamos que utilice fuente de alimentación Cebek FE-103/FE-2, que se adapta perfectamente a las necesidades del circuito, según norma CE.

Respete el conexionado negativo y positivo.

Para su buen funcionamiento, aconsejamos lo aisle de posibles fuentes de parásitos de red, para ello, intercale en la toma de 230V. al transformador un filtro de red.

**FUNCIONAMIENTO.** Realice la conexión de la señal de entrada a los terminales, la distancia entre su fuente de sonido y el circuito deberá ser lo más corta posible, deberá utilizar cable apantallado.

**INSTALACIÓN .** Además de cable apantallado para todas las conexiones, una la masa del circuito al chasis de la caja y mantenga una distancia prudencial con otros módulos, como etapas de potencia, que pueden disipar una gran cantidad de calor. Realice la instalación en una caja metálica con ranuras de ventilación.

Està indicat per a aplicacions que requereixen una qualitat especial i un espai reduït. Incorpora potenciómetre d'ajust de guany i protecció contra la inversió de polaritat.

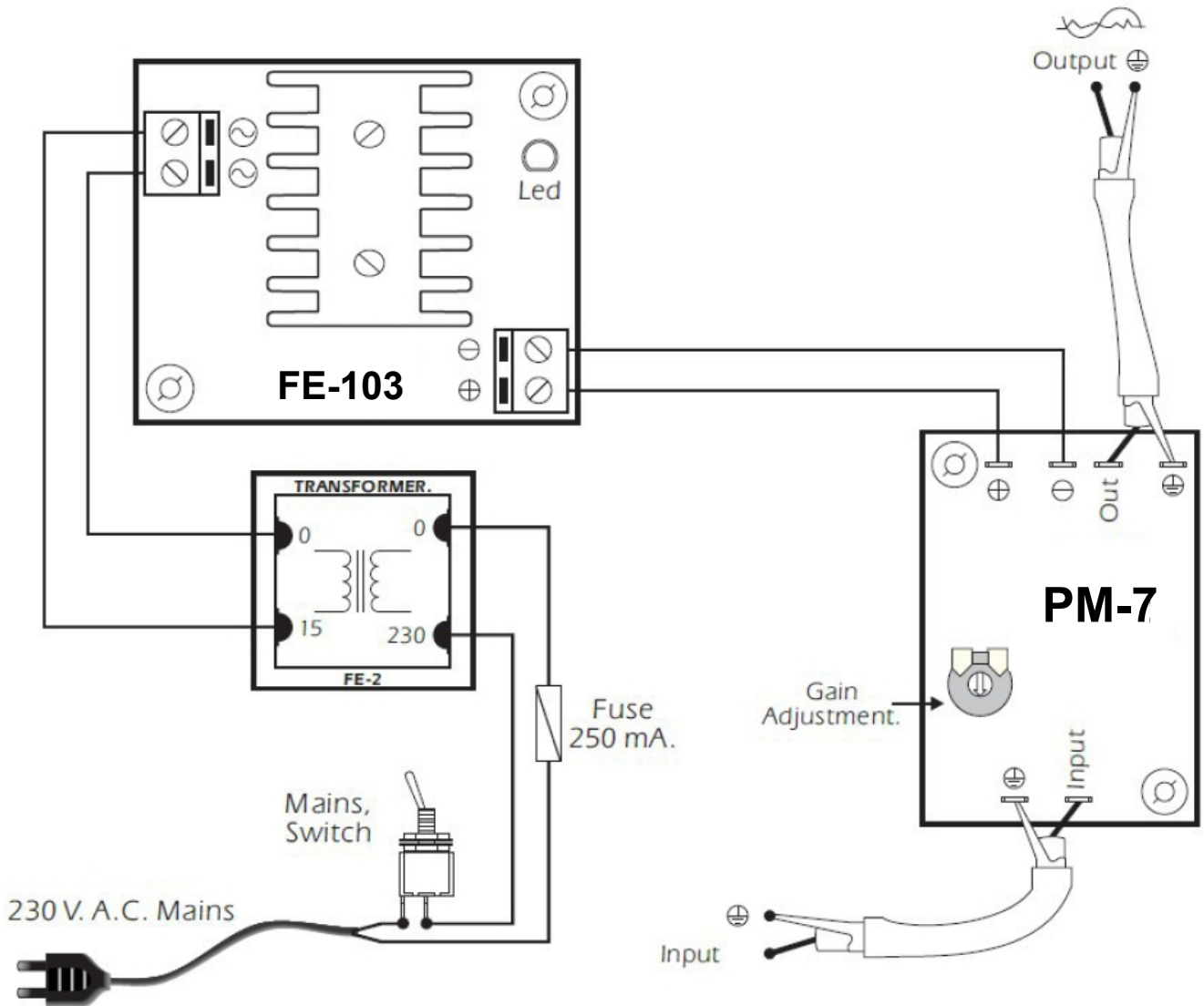
**ALIMENTACIÓ:** De 6 a 18V CC., recomanem que utilitzi font d'alimentació Cebek FE-103/FE-2, que s'adapta perfectament a les necessitats del circuit, segons norma CE.

Respecteu el connexionat negatiu i positiu.

Per al seu bon funcionament, aconsellem l'aïllament de possibles fonts de paràsits de xarxa, per això intercaleu en la presa de 230V. al transformador un filtre de xarxa.

**FUNCIONAMENT.** Feu la connexió del senyal d'entrada als terminals, la distància entre la vostra font de so i el circuit haurà de ser la més curta possible, haureu d'utilitzar cable apantallat.

**INSTAL·LACIÓ .** A més de cable apantallat per a totes les connexions, uniu la massa del circuit al xassís de la caixa i mantingueu una distància prudencial amb altres mòduls, com etapes de potència, que poden dissipar una gran quantitat de calor. Realitzeu la instal·lació en una caixa metàl·lica amb ranures de ventilació.



Cebek <sup>®</sup> is a registered trademark of the Fadisel group