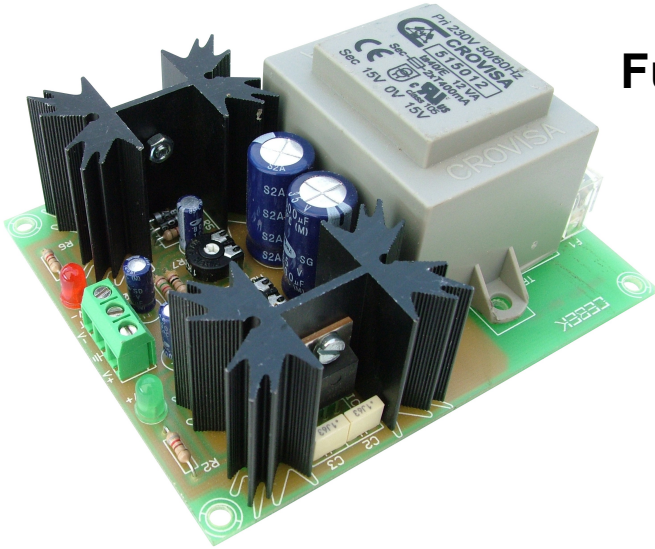




# cebek<sup>®</sup>

## Symmetrical Power Supplies Symétrique Alimentation Fuente de alimentación simétrica 12V DC. FE-170



### TECHNICAL CHARACTERISTICS

Input Voltage: 230 V. A.C. 10%. (50-60Hz).  
Output Voltage:  $\pm 12$  V.D.C. (Adjustable between  $\pm 10$  and  $\pm 15$  V.).  
Maximum tolerance for output adjustment. 0,1 %V.  
Maximum Output current at  $\pm 12$  V. 600 mA.  
Maximum ripple with load: 5 mV.  
They include a protection against over temperature.  
Operating indication / shortcircuit +12 V. and -12 V.: Leds 5 mm.  
Weight: 480 gr.  
Size : 170 x 43 x 35 mm.  
Rules: 89/336/CEE Electromagnetic compatibility and its modifications  
32/31/CEE and 93/68/CEE. RoHS free.  
Din Rail: C-7586

Powered directly to 230 V. A.C. Use network cable and connect it to the input terminal "INPUT".

Install a fuse and a switch to the protection and safety, as reflected in the CE standard.

Before activating the switch supplying current, make other connections. Note that in different parts of the circuit will circulate 230 V. AC so we recommend extreme caution.

Once you have made the connection to the input continue installation outputs. Respecting the polarity, connect them to the device you want to power. Remember that the source provides a maximum intensity. If you try to feed a higher consumption device the team "cut", lowering the output voltage and decrease autoprotégendose until overconsumption.

Install the font in a vented enclosure. Do not install the track in places with high humidity, high temperatures, or with contact with liquids. After installation you can flip the switch, activating the source. The LED indicates the circuit operation enlightening. If you disconnect the power or short circuit occurs, the LED will turn off.

The source allows adjustment of the output voltage between a small range. To adjust the output to the desired voltage, using a voltmeter, and adjust the variable resistor circuit, indicated as "AdjV +" for the +12 V output, and "AdjV-" to the output of -12V., Until the desired value.

If you must change the fuse, perform previously disconnecting 230 V input source.

Next, remove the protector and replace the fuse with the value indicated by model. Never use fuses of a higher value than indicated.

The power supply has short circuit protection, however the maximum time to act is 30 seconds, so when this act should disconnect the powered device, and cool the power for no longer than 1 minute.

Alimenté directement à 230 V. AC Utilisez un câble réseau et le connecter à la borne d'entrée "INPUT".

Installez un fusible et un interrupteur pour la protection et la sécurité, comme en témoigne la norme CE.

Avant d'activer l'interrupteur alimentation en courant, faire d'autres connexions. Notez que dans différentes parties du circuit circulera 230 V. CA, c'est pourquoi nous recommandons une extrême prudence.

Une fois que vous avez établi la connexion à l'entrée continuer sorties d'installation. En respectant la polarité, les connecter à l'appareil que vous souhaitez pouvoir. Rappelez-vous que la source fournit une intensité maximale. Si vous essayez de nourrir un dispositif de consommation plus élevé de l'équipe "couper", l'abaissement de la tension de sortie et diminuer autoprotégendose jusqu'à ce que la surconsommation.

Installer la police dans un enclos ventilé. Ne pas installer la piste dans des endroits à forte humidité, des températures élevées ou par contact avec des liquides.

Après l'installation, vous pouvez appuyer sur l'interrupteur, l'activation de la source. La LED indique le fonctionnement du circuit instructif. Si vous débranchez l'appareil ou court-circuit se produit, le voyant s'éteint.

La source permet un réglage de la tension de sortie entre un petit intervalle. Pour régler la sortie à la tension souhaitée, à l'aide d'un voltmètre, et régler le circuit résistance variable, indiqué que "ADJV +" pour la sortie +12 V, et "ADJV-" à la sortie de -12V., Jusqu'à ce que la valeur désirée.

Si vous devez changer le fusible, remplir auparavant débrancher la source d'entrée de 230 VAC.

Ensuite, retirez le protecteur et remplacer le fusible avec la valeur indiquée par le modèle. Ne jamais utiliser de fusibles d'une valeur supérieure à celle indiquée.

L'alimentation a une protection de court-circuit, mais le maximum de temps pour agir est de 30 secondes, de sorte que lorsque cette loi devrait débrancher le périphérique alimenté, et refroidir le pouvoir pour une durée n'excédant pas 1 minute.

Se alimenta directamente a 230 V.CA. Utilice cable de red y conéctelo al borne de entrada "INPUT" .

Instale un fusible y un interruptor para la protección y seguridad, tal y como refleja la norma CE .

Antes de activar el interruptor dando paso a la corriente, realice el resto de conexiones. Tenga en cuenta que en distintos puntos del circuito circularán 230 V. C.A., por lo que le recomendamos extreme el cuidado.

Una vez haya realizado el conexionado de la entrada prosiga con la instalación de las salidas. Respetando la polaridad indicada, conecte éstas al dispositivo que desea alimentar. Recuerde que la fuente suministra una intensidad máxima . Si intenta alimentar un dispositivo de mayor consumo el equipo "se cortara", bajando la tensión de salida y autoprotigiéndose hasta que disminuya el sobreconsumo .

Realice la instalación de la fuente en una caja ventilada . No instale el circuito en lugares con gran humedad, temperaturas muy altas, o con posibilidad de contacto con líquidos.

Concluida la instalación podrá accionar el interruptor, activando la fuente. El Led indicará el funcionamiento del circuito iluminándose. Si desconecta la fuente o se produce un cortocircuito, el led se apagará.

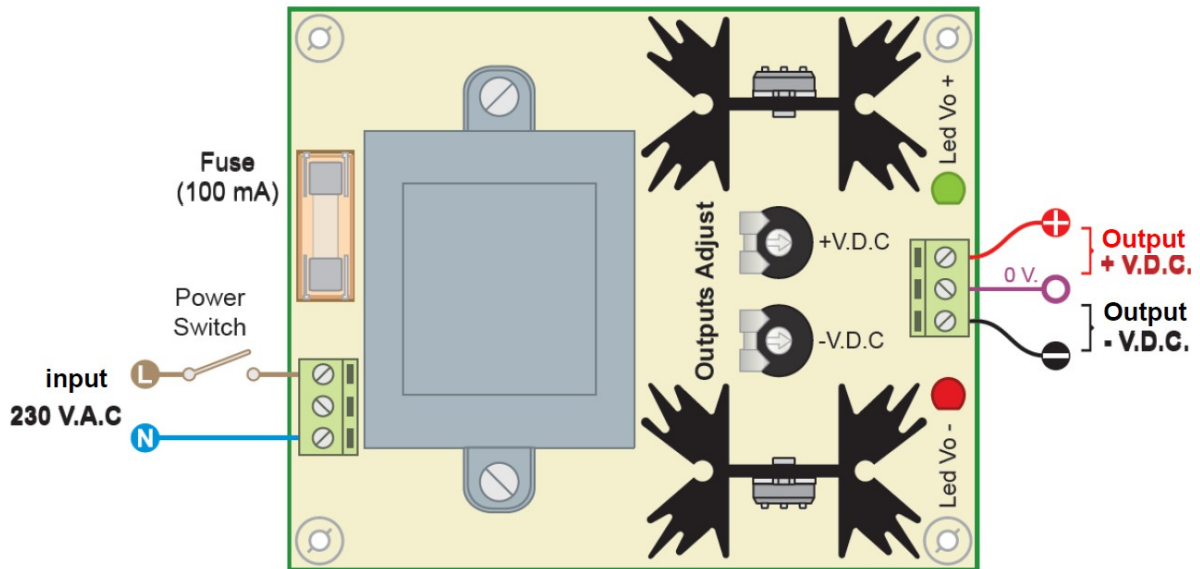
La fuente permite el ajuste de la tensión de salida entre un pequeño rango. Para ajustar la salida a la tensión deseada, monitorícela mediante un voltímetro, y ajuste la resistencia variable del circuito, indicada como "ADJV+" para la salida de +12V., y "ADJV-" para la salida de -12V., hasta obtener el valor deseado.

Si debe cambiar el fusible, realice la operación desconectando previamente la entrada de 230 V de la fuente.

Posteriormente, retire el protector y sustituya el fusible por otro del valor indicado según modelo. No empleé nunca fusibles de un valor superior al indicado.

La fuente de alimentación dispone de protección contra cortocircuitos, no obstante el tiempo máximo de actuación es de 30 segundos, por ello, cuando esta actúe deberá desconectar el aparato alimentado, y dejar enfriar la fuente durante un tiempo no inferior a 1 minuto.

## GENERAL CONNECTIONS



Cebek <sup>®</sup> is a registered trademark of the Fadisel group