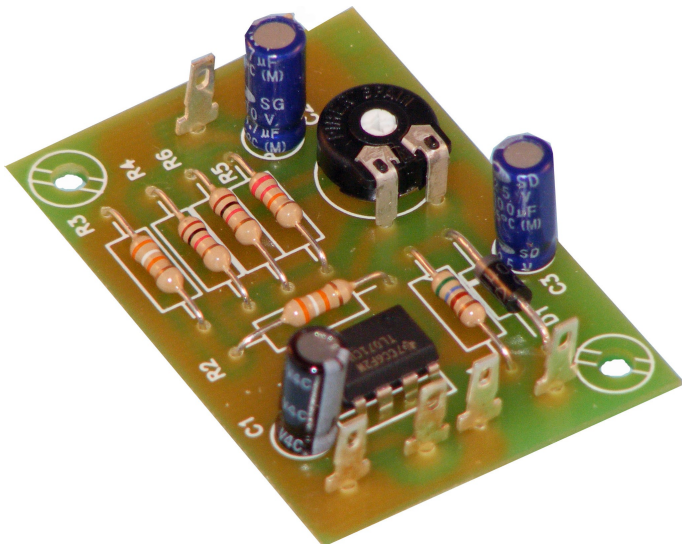


PREVIOUS PREAMPLIFICATEUR PREVIO PM-7



TECHNICAL CHARACTERISTICS

Food Tensiónde	6 to 18V. S.C.
Minimum Consumption	2mA.
Maximum Consumption	10mA.
Minimum input signal	5mV Maximum input signal.....
Maximum output signal	300mV.
Input Impedance	2V.
Output Impedance	22 K ohm
Frequency range.....	1K. ohm
Señal/Ruido.....	30-17.000Hz Value
Maximum distortion	80dB
Reverse polarity protection	0.05%
Size.....	Yes.
	50x35x20mm

This suited for applications that require special quality and in a confined space.

Incorporates potentiometer for gain adjustment and protection against reverse polarity.

POWER: 6 to 18V DC., We recommend using FE-103/FE-2 Cebek power, which is well suited to the needs of the circuit, as reflected in the CE standard.

Respecte negative and positive wiring.

To function, suggest you to protect potential sources of parasitic network for it, sandwiched in making 230.

OPERATION. Please connect the input signal to the terminals, the distance between the sound source and the circuit should be as short as possible, you must use shielded cable.

INSTALLATION. Besides shielded cable for all connections, one circuit ground to the chassis of the box and keep a safe distance with other modules such as power amplifiers, which can dissipate a lot of heat. Install it in a metal box with ventilation slots.

Cette adapté pour les applications qui exigent une qualité particulière et dans un espace confiné.

Intègre potentiomètre de réglage de gain et de protection contre les inversions de polarité.

ALIMENTATION. 6 à 18V DC, nous vous recommandons d'utiliser FE-103/FE-2 pouvoir Cebek, qui est bien adapté aux besoins du circuit, comme en témoigne la norme CE.

Respecte câblage négatif et positif.

Pour fonctionner, proposez-vous pour protéger les sources potentielles de réseau parasite pour elle, pris en sandwich dans la fabrication 230.

FONCTIONNEMENT. Veuillez connecter le signal d'entrée pour les bornes, la distance entre la source sonore et le circuit doit être aussi court que possible, vous devez utiliser un câble blindé.

INSTALLATION. Outre câble blindé pour toutes les connexions dont une en rez de circuit au châssis de la boîte et de garder une distance de sécurité avec d'autres modules tels que les amplificateurs de puissance, qui peut dissiper beaucoup de chaleur.

L'installer dans un boîtier métallique avec des fentes d'aération.

Esta indicado para aplicaciones que requieran una especial calidad y en un espacio reducido.

Incorpora potenciómetro para el ajuste de ganancia y protección contra la inversión de polaridad.

ALIMENTACION : De 6 a 18V CC., recomendamos que utilice fuente de alimentación Cebek FE-103/FE-2, que se adapta perfectamente a las necesidades del circuito, tal y como refleja la norma CE.

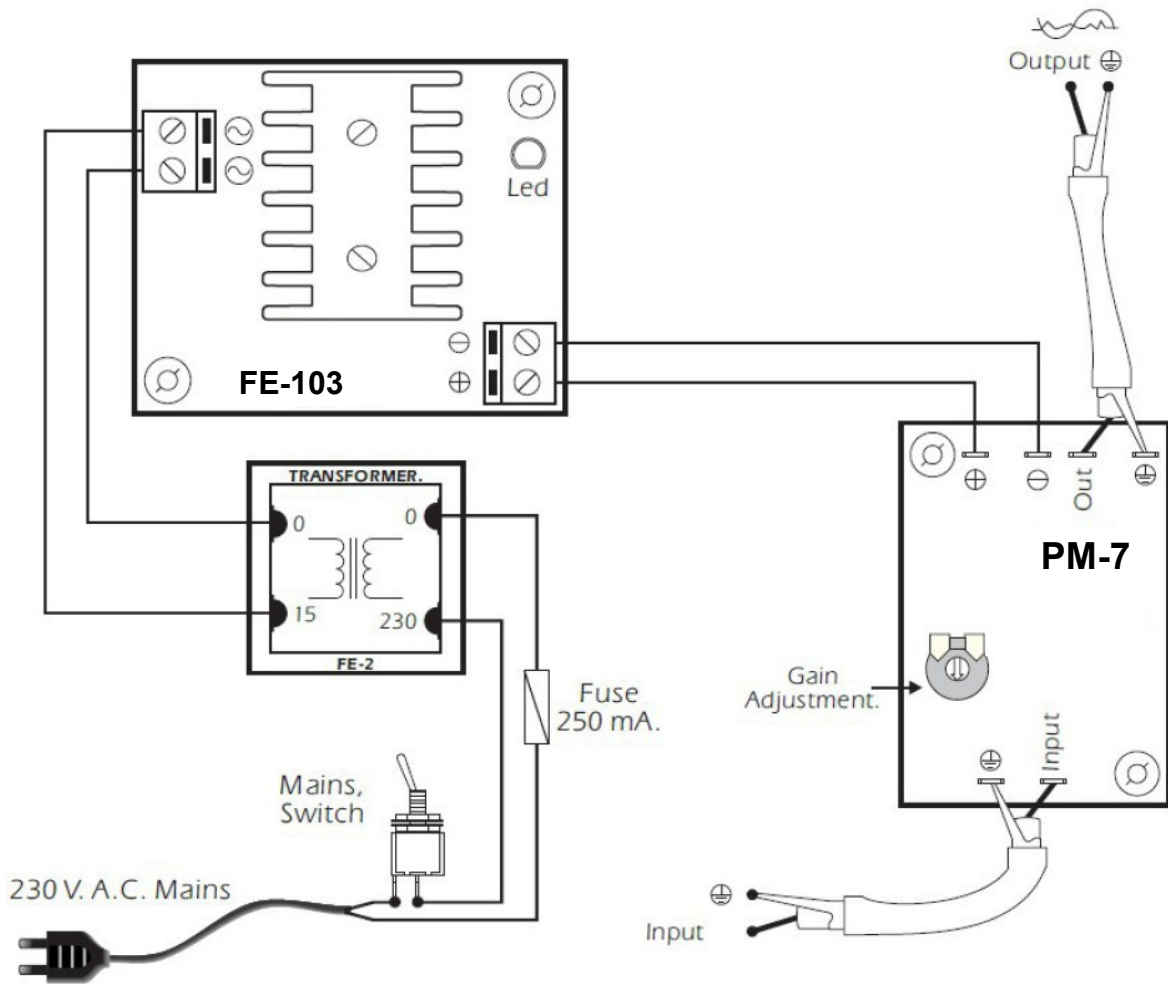
Respecte el conexionado negativo y positivo.

Para su buen funcionamiento, aconsejamos lo aisle de posibles fuentes de parásitos de red, para ello, intercale en la toma de 230V .

FUNCIONAMIENTO. Realice la conexión de la señal de entrada a los terminales, la distancia entre su fuente de sonido y el circuito deberá ser lo mas corta posible, deberá utilizar cable apantallado.

INSTALACION . Además de cable apantallado para todas las conexiones, una la masa del circuito al chasis de la caja y mantenga una distancia prudencial con otros módulos, como etapas de potencia, que pueden disipar una gran cantidad de calor. Realice la instalación en una caja metálica con ranuras de ventilación.

GENERAL WIRING MAP



Cebek [®] is a registered trademark of the Fadisel group