



# TR-11

## GRABADOR DIGITAL de 32 MENSAJES.



El TR-11 es un grabador / reproductor digital de voz, música o sonidos con una capacidad máxima de 8 minutos en memoria de almacenamiento no volátil. Permite repartir el tiempo total en diferentes combinaciones de números de mensajes y tiempo, con un máximo de 32 mensajes de 15 seg. y un mínimo de 1 mensaje de 8 minutos. Incorpora reproducción normal o repetitiva, grabación a través de micrófono o entrada RCA, etapa de potencia, control de volumen, y leds indicadores. Admite instalación en Carril-din. Ref. C-7591.

### CARACTERÍSTICAS TÉCNICAS.

Tensión de Alimentación.....	12 V. D.C.
Consumo mín./máx.....	220 / 700 mA.
Potencia de salida.....	5 W. (RMS a 4 ohms).
Impedancia de salida.....	4 - 8 ohms.
Señal entradas Rec y Play.....	5 V.D.C. / 5 mA. (Activación a nivel bajo).
Señal máx. entrada RCA.....	30 mV.
Impedancia entrada RCA.....	56 K.ohms.
Tiempo máximo de grabación.....	8 minutos.
Número máximo de mensajes.....	32.
Vida típica de la memoria.....	100.000 ciclos / 100 años retención mensaje.
Frecuencia de Muestreo.....	8 KHz. (no variable).
Control automático de ganancia, (AGP).....	Automático.
Protección contra inversión de polaridad.....	Entrada de alimentación.
Medidas.....	107 x 143,75 x 30 mm.

### ALIMENTACIÓN E INSTALACION.

**ALIMENTACIÓN DEL MÓDULO.** La tensión empleada para alimentar el módulo deberá estar perfectamente establecida, recomendamos el empleo de una fuente de alimentación corto-circuitable con bajo nivel de ruido. En ningún caso deben utilizarse simples alimentadores ni rectificadores, que afectarían negativamente al funcionamiento de estos dispositivos. Le sugerimos la FE-133.

En la instalación deberá unir el positivo y negativo de la fuente con el terminal positivo y negativo de entrada de alimentación del circuito. Observe la ilustración del Conexión General y respete la polaridad de los terminales. **Nota.** Para cumplir la norma CE deberán ser intercalados sobre la entrada de red un fusible y un interruptor. Consulte la documentación de la fuente de alimentación a tal respecto. Ambos son imprescindibles además para la adecuada protección del equipo.

**INSTALACIÓN.** La instalación del módulo debe realizarse preferentemente en una caja, armario o rack convenientemente ventilado, evitando cualquier contacto entre el circuito y otros objetos metálicos. No instale el equipo en lugares con gran humedad, temperaturas muy altas, o con posibilidad de contacto con líquidos.

No active la alimentación del dispositivo hasta haber concluido la instalación del mismo. Lea detenidamente el resto de la documentación.

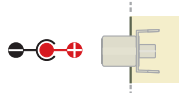
**Entradas de Rec y Mensaje.** La activación de estas entradas debe realizarse mediante dispositivos libres de potencial, como pulsadores, interruptores, etc. Cuando se cierren los dos contactos de la entrada Rec o el terminal masa con el del mensaje seleccionado, el módulo internamente pone a nivel bajo la señal correspondiente. Por lo que no debe introducirse señal alguna a través de estas entradas.

**La entrada RCA.** La entrada RCA permite la inyección de una señal de audio externa al circuito, facilitando la grabación directa del sonido procedente de otros dispositivos. No obstante, es imprescindible que el nivel de señal de tales dispositivos no supere el máximo admitido por el circuito, [36 mV Vpp], de lo contrario el módulo se averiará. Por tanto, solamente podrá conectarse a la entrada RCA la salida de auriculares de aquellos dispositivos con salida no referida a masa, [la mayoría de reproductores de audio estándar]. Respete la polaridad del conector RCA, (fig. 1), y consulte el apartado Grabación, donde se especifica el modo de selección de RCA como fuente para la grabación.

**Cableado.** En el conexionado deberá respetarse la polaridad de las distintas entradas, procurando que la longitud de cada cable sea lo más corta posible, (entradas Power, RCA, Rec y Mensajes). Para estas entradas, excepto Power, deberá emplearse cable apantallado, conectando la malla al tornillo correspondiente con el símbolo de masa, (negativo). En cualquier caso evítese una longitud total superior a 2 m.

En la entrada de alimentación, (Power), deberá utilizarse cable paralelo, cuya longitud máxima no debería exceder de 2 m. **Salida Altavoz.** La potencia máxima entregada por el dispositivo es de 5 W. De cualquier modo se aconseja la instalación de un altavoz de al menos 10 W, con una impedancia de 4 u 8 ohms. Para esta salida puede utilizarse cable paralelo común.

Fig. 1. Polaridad de la entrada de audio del conector RCA.



### FUNCIONAMIENTO.

La grabación y reproducción quedarán condicionadas por esta selección, ya que ambas deberán realizarse en la misma configuración de mensajes seleccionada originalmente. De lo contrario el módulo no realizará correctamente la reproducción.

Debe tenerse en cuenta que el número de mensajes seleccionados siempre se asignará desde la entrada de mensaje número 1 en adelante. Por ejemplo, si se configuró al módulo para un trabajo con 8 mensajes, solamente serán operativas las entradas 1 a 8, quedando el resto sin función operativa.

#### GRABACIÓN.

**Protección contra la Grabación involuntaria.** El módulo incorpora una protección contra la grabación involuntaria. Si se sitúa el switch 7 en posición Off, el dispositivo negará la grabación. Por el contrario, con el switch 7 a On, el circuito la permitirá.

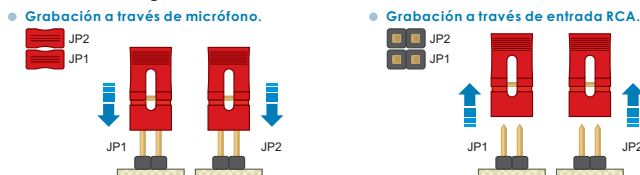
#### Grabación mediante Micrófono.

La grabación a través del micrófono solamente podrá realizarse cuando los jumpers JP1 y JP2 del circuito permanezcan cerrados respectivamente, y no se introduzca señal alguna a través de la entrada RCA. (Fig. 4). Para efectuar la grabación es necesario acercarse al micrófono y emitir el sonido con profundidad y fuerza. El módulo dispone de control automático de ganancia, AGC, que permite la estabilización del nivel de señal recogido por el micrófono.

#### Grabación a través de la entrada RCA.

Para efectuar la grabación a través de la entrada RCA, los jumpers JP1 y JP2 deberán permanecer abiertos, (Fig. 4). Así, cuando se inicie una grabación, el circuito almacenará en la memoria la señal de audio recogida a través de ésta entrada.

Fig. 4. Selección fuente de Entrada de audio en la Grabación.



#### Proceso de Grabación.

La función de grabación queda seleccionada mediante el cierre de los dos tornillos de la entrada Rec. (Led Red iluminado).

Para iniciar la grabación deberán unirse momentáneamente, el terminal de masa con el terminal de mensaje sobre el que se desee registrar la grabación.

La grabación se detendrá automáticamente cuando se agote el tiempo máximo del mensaje, o anticipadamente desactivando la unión de los dos terminales Rec.

En el proceso de grabación es aconsejable mantener activada la función Mute, (switch 8 en Off), explicada más adelante.

#### REPRODUCCION.

**Función Mute.** Esta función opera independientemente a las entradas de reproducción. Cuando el switch 8 se encuentre en posición Off, la función mute mantendrá en silencio la salida del altavoz. Cuando el switch 8 esté ubicado en On, el módulo permitirá la salida de audio a través del altavoz.

**Función Mute.** Esta función determina el comportamiento de la reproducción del circuito cuando son seleccionados varios mensajes al mismo tiempo.

En el modo de Reproducción estándar, (switch 1 en Off), el módulo únicamente reconocerá la activación de un solo mensaje, debiendo esperar al término de éste antes de ser accionado cualquier otro.

En el modo de Reproducción Rotativa, (switch 1 en On), el circuito reproducirá cíclica e continuamente todos los mensajes seleccionados.

**Proceso de Reproducción.** La función reproducción queda activada cuando los dos terminales de la entrada Rec se encuentran abiertos. (Led Play iluminado).

La reproducción de cada mensaje se ejecuta independientemente cuando se cierra el terminal de masa con el terminal de mensaje que se desee reproducir. La reproducción se detiene automáticamente al llegar al final de la grabación del mensaje, independientemente de la duración máxima admitida por la memoria. (En la función repetitiva, al llegar al final de la grabación el circuito reinicia automáticamente la reproducción).

**Reproducción Repetitiva.** La función repetitiva reproduce cíclicamente un mensaje mientras los terminales de selección del mismo se mantengan cerrados. La activación de esta función se realiza mediante el switch 2. Cuando éste se encuentre a On, el módulo permitirá la reproducción repetitiva. Con el switch 2 a Off, al llegar al término de un mensaje, la reproducción se detendrá, (aunque los terminales de selección de dicho mensaje se mantengan cerrados).

**Control de Volumen.** El dispositivo admite el ajuste del nivel de volumen de la reproducción mediante el potenciómetro inserto en el circuito, indicado como "Volume". No es aconsejable situar el potenciómetro al máximo, de lo contrario podría saturarse la salida, distorsionando el sonido.

### FUNCIONAMIENTO.

**INDICADORES.** Existen cinco leds indicadores en el circuito.

**Led Mode.** (Amarillo). Se activará cuando sea seleccionado el modo de reproducción rotativa.

**Led Repeat.** (Amarillo). Su iluminación indicará la activación de la función de Reproducción Repetitiva.

**Led Rec.** (Rojo). Se activará únicamente cuando sea seleccionado el modo Grabación del módulo.

**Led Play.** (Verde). Se iluminará únicamente cuando sea seleccionado el modo Reproducción del módulo.

**Led Run.** (Verde). Desde el inicio hasta el final del registro de una grabación o durante la reproducción de un mensaje, el led Run mantendrá un parpadeo constante.

**FUNCIONES DEL Dip SET.** Las distintas funciones del módulo, como el número de mensajes, el funcionamiento repetitivo, etc., se configuran mediante el dip de 8 microinterruptores o switches que incorpora el circuito, indicado como SET. Obsérvese la fig. 2.

Fig. 2. Dip SET. Funciones asignadas a cada switch.

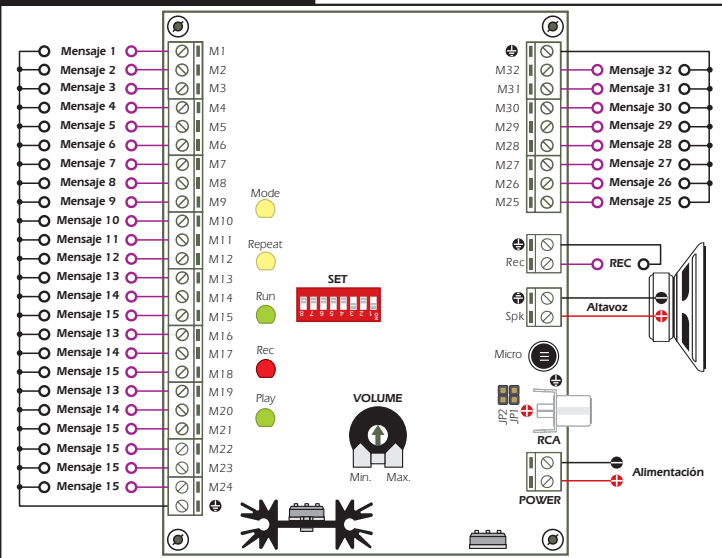
	ON	OFF
<b>Función Mode</b> → Switch 1	Reproducción Rotativa	Reproducción estándar
<b>Función Repeat</b> → Switch 2	Activada	Desactivada
<b>Protección Grabación</b> → Switch 7	Permite Grabación	Deniega Grabación
<b>Función Mute</b> → Switch 8	Sonido en Altavoz	Silencio en Altavoz

**CONFIGURACION del NÚMERO y TIEMPO DE MENSAJES.** El módulo permite operar con un solo mensaje de un máximo de 8 minutos, o diferentes combinaciones de número de mensajes y la consecuente división de tiempo asignada a cada uno de ellos. Según sean situados en posición On y Off los switches 3, 4, 5 y 6 se obtendrá una configuración diferente. Obsérvese la fig. 3.

Fig. 3. Dip SET. Configuración del número/tiempo mensajes.

	Switch 3	Switch 4	Switch 5	Switch 6
1 mensaje de 8 min. →	Off	Off	Off	Off
2 mensajes de 4 min. →	Off	Off	Off	On
4 mensajes de 2 min. →	Off	Off	On	Off
8 mensajes de 1 min. →	Off	Off	On	On
12 mensajes de 40 seg. →	Off	On	Off	Off
16 mensajes de 30 seg. →	Off	On	Off	On
20 mensajes de 24 seg. →	Off	On	On	Off
24 mensajes de 20 seg. →	Off	On	On	On
32 mensajes de 15 seg. →	On	Off	Off	Off
4 mensajes de 1 min. + 8 mensajes de 30 seg. →	On	Off	Off	On
2 mensajes de 1 min. + 12 mensajes de 30 seg. →	On	Off	On	Off
1 mensaje de 1 min. + 14 mensajes de 30 seg. →	On	Off	On	On
8 mensajes de 40 seg. + 8 mensajes de 20 seg. →	On	On	Off	Off
4 mensajes de 40 seg. + 16 mensajes de 20 seg. →	On	On	Off	On
2 mensajes de 40 seg. + 20 mensajes de 20 seg. →	On	On	On	Off
1 mensaje de 40 seg. + 22 mensajes de 20 seg. →	On	On	On	On

### CONEXIONADO GENERAL.



### GARANTIA E INCIDENCIAS TÉCNICAS.

Todos los módulos Cebek gozan de 3 años de garantía total en piezas y mano de obra. Quedarán exentos de ésta, averías o fallos producidos por causas ajenas al circuito, conexión, instalación o funcionamiento no especificados en la documentación del aparato, así como el trato o manipulación inadecuados. Además será necesario presentar la factura de compra del equipo para cualquier incidencia.

La presente documentación puede ser revisada o cambiada sin previo aviso, no implicando responsabilidad alguna por parte de Fadisel S.L. El uso de cualquiera de los dispositivos de Fadisel S.L. citados en la presente documentación comporta la aceptación de las presentes condiciones de uso y garantía.

Para contactar con el dep. técnico diríjase a: sat@cebek.com ó al fax. 93.432.29.95 ó por correo a la dirección: c/Quetzal, 17-21, (08014), Barcelona.

