

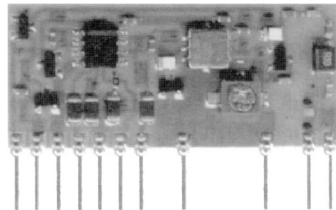


EMISOR SAW - FM - AUDIO 433,92MHz

C-0505

Los nombres registrados y marcas que se citan son propiedad de sus respectivos titulares.

Transmisor FM para señal de audio, para usar en conjunción con el módulo receptor C-0506.
Ideal para aplicaciones tales como: transmisiones de audio HI-FI, alarmas via radio (tele-socorro) y controles remotos tipo DTMF. Homologable ETS 300 220.



Conexión de los pines:

1. Positivo, 12 V.
2. Permiso de transmisión, (5 - 12V),
3. Masa.
4. Entrada 1 (LF)
5. Masa.
6. Salida 1 (LF).
7. Entrada 2 (LF).
9. Masa.
13. Masa.
15. Salida R.F.
16. Masa.

CARACTERISTICAS TECNICAS.

- Circuito híbrido de elevada miniaturización, tipo SIL.
- Frecuencia portadora: 433,75 Mhz (100kHz) obtenida mediante un resonador SAW.
- Tipo de modulación: FM con Df max= 75 kHz.
- Sensibilidad de modulación: 100 mVpp para conseguir Df max.
- Banda audio: de 20Hz a 30 kHz.
- Alimentación: 12V 10%.
- Consumo con Tx activa (pin2 = 5-12V): 15 mA.
- Consumo nulo con transmisión desactivada (pin 2 = 0V).
- Impedancia de entrada BF: 10k .
- Impedancia de salida RF: 50 .
- Potencia de salida RF, medida sobre carga de 50W: 10 mW (10dBm).
- Tiempo de conmutación On-Off < 100ms.
- Es posible habilitar la transmisión (pin 2) mediante lógica TTL o CMOS.
- Posibilidad de insertar una red de pre-énfasis.
- Dimensiones: 40,6 x 19 x 3,5 mm. Paso 2,54mm.

APLICACIONES.

APLICACIONES. Para poder optimizar al máximo las prestaciones del módulo, es necesario hacer las siguientes consideraciones

Sección BF y modulador.

La sección de BF está constituida por dos amplificadores acoplados en alterna, cuya ganancia en tensión, es, respectivamente: AMP1 = 20 y AMP2 = 5 . Banda pasante 20Hz - 30kHz

El modulador FM está formado por un oscilador estabilizado mediante un resonador SAW y modulado en frecuencia por un varicap. Éste último puede controlarse mediante un a señal V máx= 10V. Sin embargo la máxima V aplicable a la entrada del AMP2 (pin 7) es de 10V : 5 = 2V.

En le caso que se decida conectar directamente AMP1 y AMP2 (cortocircuitando el pin 6 con el pin 7) para poder amplificar al máximo la señal de entrada, Lla máxima V aplicable al pin 4 es de 10V : (5 x20) = 100 mV

Red de pre énfasis.

Para mejorar la relación señal/ruido y la dinámica de la señal desmodulada (ver módulo C-0506) es aconsejable intercalar una red de pre-énfasis entre el 1º y 2º pasos de amplificación BF.

El esquema del circuito ilustrado, logra una atenuación de los tonos bajos de aprox. 6 veces respecto a los tonos altos, manteniendo constante el índice de modulación FM sobre toda la banda y aumenta la dinámica para los tonos bajos.

Para dicha aplicación, la V máx. aplicable al pin 4 es 100 mV.

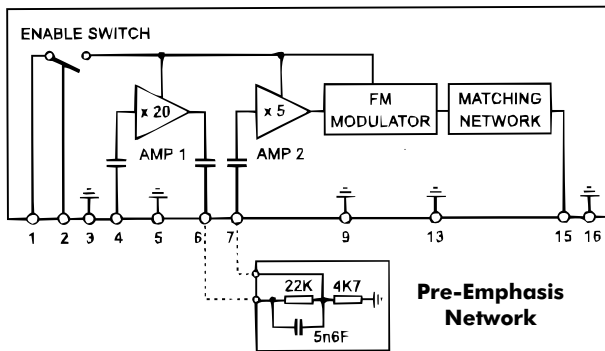
Permiso de Transmisión.

A través del pin 2 es posible habilitar o deshabilitar la transmisión, mediante un interface (TTL o CMOS) suministrando niveles lógicos de salida de 0-5V o 0-12V, respectivamente.

Es necesario que el control garantice un nivel lógico bajo, cuya tensión sea inferior a 0,5V, para asegurar el cierre de la transmisión.

El tiempo máximo de conmutación off-on, es de 100mA.

Block Diagram



CONSIDERACIONES.

Este componente está destinado para su uso por parte de profesionales, o usuarios con un nivel técnico o conocimientos suficientes, que les permita desarrollar por sí mismos los proyectos o aplicaciones deseados. Por este motivo no se facilitará asistencia técnica sobre problemas de implementación del citado componente en las aplicaciones en las que sea empleado.

Para cualquier problema relativo al funcionamiento del producto (excluidos los problemas de aplicación), póngase en contacto con nuestro departamento técnico. Fax 93 432 29 95.

Correo electrónico: sat@fadisel.com. La documentación técnica de este producto responde a una transcripción de la proporcionada por el fabricante.

Los productos de la familia "Componentes" de Cebek disponen de 1 año de garantía a partir de la fecha de compra. Quedan excluidos el trato o manipulación incorrectos.

Disponemos de más productos que pueden interesarle, visítenos en: www.fadisel.com ó solicite GRATUITAMENTE nuestro catálogo.