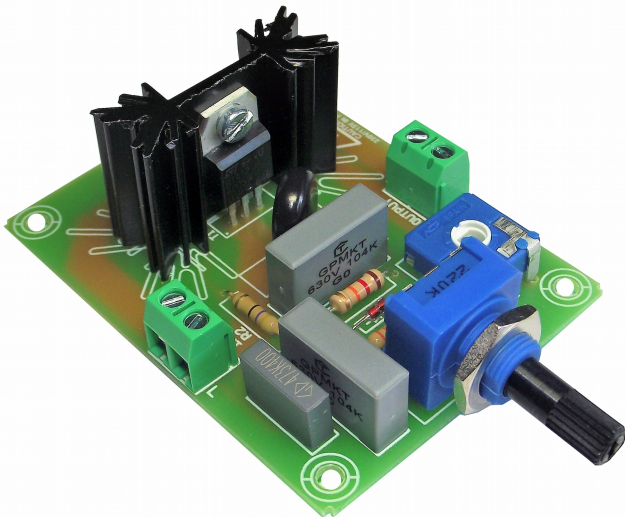


A.C. SPEED REGULATOR RÉGULATEUR DE VITESSE A.C. REGULADOR DE VELOCITAT C.A. 1CV R-9



TECNHICAL CHARACTERISTICS

Operating Voltage : 230 V. A.C.
Output : Triac.
Maximum Output Power : 750 W. (1 CV).
Adjustment Margin : From 33 up to 98%.
Minimum Operating voltage : 90 V.
Protection Against Interferences : Yes.
Sizes : 54 x 72 x 27 mm.
Weight : 44 gr.
Din rail : C-7563

Speed controller for single phase AC up to 750 W. universal type, especially indicator for drills, vacuum cleaners, etc.. It also supports other regulation resistive loads such as heaters or resistors.

Incorporates minimum adjustment potentiometer and terminals.

Does not support loads such as transformers, fluorescent, etc..

POWER : From 230 V. AC. , Use network cable and plug, (both must support a minimum of 6 A.), connect the input terminal indicated as 230 V.

Install a fuse and a switch to the protection and safety, as reflected in the CE standard.

OPERATION: Once completed and verified connection to the input and the output, you can activate the switch supplying power, and thanks to the potentiometer can adjust the engine speed.

MINIMUM SPEED ADJUSTMENT: To adjust the speed of the engine, first reset the speed adjustment potentiometer. After this operation, adjust the variable resistor Minimum Adjustment until the engine minimize its speed. In the setting to never allow the engine stops completely, as it may be damaged.

Once you have managed to adjust the minimum speed, use the speed setting potentiometer for normal motor control.

INSTALLATION: Do not install the module in the open, but is protected from the weather. Perform installation in a well ventilated box.

The circuit during operation dissipates large amounts of heat, poor ventilation reduce performance.

With a triac based operation, can generate interference to other devices. If this occurs, install a line filter to the outlet 230 V.

Régulateur de vitesse pour monophasé AC jusqu'à 750 W. type universel, en particulier indicateur pour perceuses, aspirateurs, etc.

Il soutient également d'autres charges résistives de régulation tels que les radiateurs ou des résistances. Intègre potentiomètre et les bornes de réglage minimum.

Ne supporte pas les charges telles que les transformateurs, fluorescent, etc.

ALIMENTATION: De 230 V. AC. , Câble de réseau de l'utilisation et bouchons (les deux doivent supporter un minimum de 6 A.), reliez la borne d'entrée indiquée que 230 V.

Installez un fusible et un interrupteur pour la protection et la sécurité, comme en témoigne la norme CE.

FONCTIONNEMENT: Une fois terminé et vérifié la connexion à l'entrée et à la sortie, vous pouvez activer l'interrupteur alimentation en énergie, et grâce au potentiomètre permet de régler la vitesse du moteur.

MINIMUM AJUSTEMENT DE VITESSE: Pour régler la vitesse du moteur, d'abord réinitialiser le accélérateur potentiomètre de réglage. Après cette opération, régler le réglage minimum de résistance variable jusqu'à ce que le moteur réduise sa vitesse. Dans le cadre de ne jamais permettre que le moteur s'arrête complètement, car il peut être endommagé.

Une fois que vous avez réussi à régler la vitesse minimum, utiliser le potentiomètre de réglage de vitesse pour le contrôle normal du moteur.

INSTALLATION: Ne pas installer le module à l'air libre, mais il est protégé des intempéries. Procéder à l'installation dans un boîtier bien ventilé.

Le circuit pendant le fonctionnement dissipe grandes quantités de chaleur, une mauvaise ventilation réduire les performances.

Avec un fonctionnement basé sur Triac, peut générer des interférences avec d'autres appareils. Si cela se produit, installez un filtre de ligne à la sortie 230 V.

Regulador de velocidad para motores monofásicos de C.A. hasta 750 W. de tipo universal, especialmente indicado para taladros, aspiradores, etc. También soporta la regulación de otras cargas resistivas tales como estufas o resistencias.

Incorpora potenciómetro de ajuste de mínimo y bornes de conexión .

No admite cargas tales como transformadores, fluorescentes, etc.

ALIMENTACION : De 230 V. C.A. , utilice cable de red y un enchufe, (ambos deben soportar un mínimo de 6 A.), conéctelos al borne indicado como Entrada de 230 V.

Instale un fusible y un interruptor para la protección y seguridad, tal y como refleja la norma CE.

FUNCIONAMIENTO : Una vez realizado y comprobado el conexionado de la entrada y la salida, podrá activar el interruptor dando paso a la alimentación, y mediante el potenciómetro indicado podrá ajustar la velocidad del motor.

AJUSTE DEL MINIMO DE VELOCIDAD : Si desea ajustar la velocidad mínima del motor, primero ponga a cero el potenciómetro de Ajuste de Velocidad. Tras realizar esta operación, regule la resistencia variable de Ajuste de mínimo hasta que el motor reduzca al máximo su velocidad. En el ajuste no permita nunca que el motor se pare del todo, ya que éste podría averiarse.

Una vez haya conseguido ajustar la velocidad mínima del motor, utilice el potenciómetro de Ajuste de Velocidad para la regulación normal del motor.

INSTALACION : No instale el módulo a la intemperie, aunque esté protegido de las condiciones meteorológicas. Realice el montaje en una caja con buena ventilación.

El circuito, durante su funcionamiento disipa gran cantidad de calor, una mala ventilación reducirá su rendimiento.

Con un funcionamiento basado en un triac, puede llegar a generar interferencias sobre otros aparatos. Si esto ocurriese, instale un filtro de red a la toma de corriente de 230 V.

Regulador de velocitat per motors monofàsics de C.A. fins a 750 W. de tipus universal, especialment indicat per a trepants, aspiradors, etc. També suporta la regulació d'altres càrregues resistives com ara estufes o resistències.

Incorpora potenciómetre d'ajust de mínim i borns de connexió.

No admet càrregues com ara transformadors, fluorescents, etc.

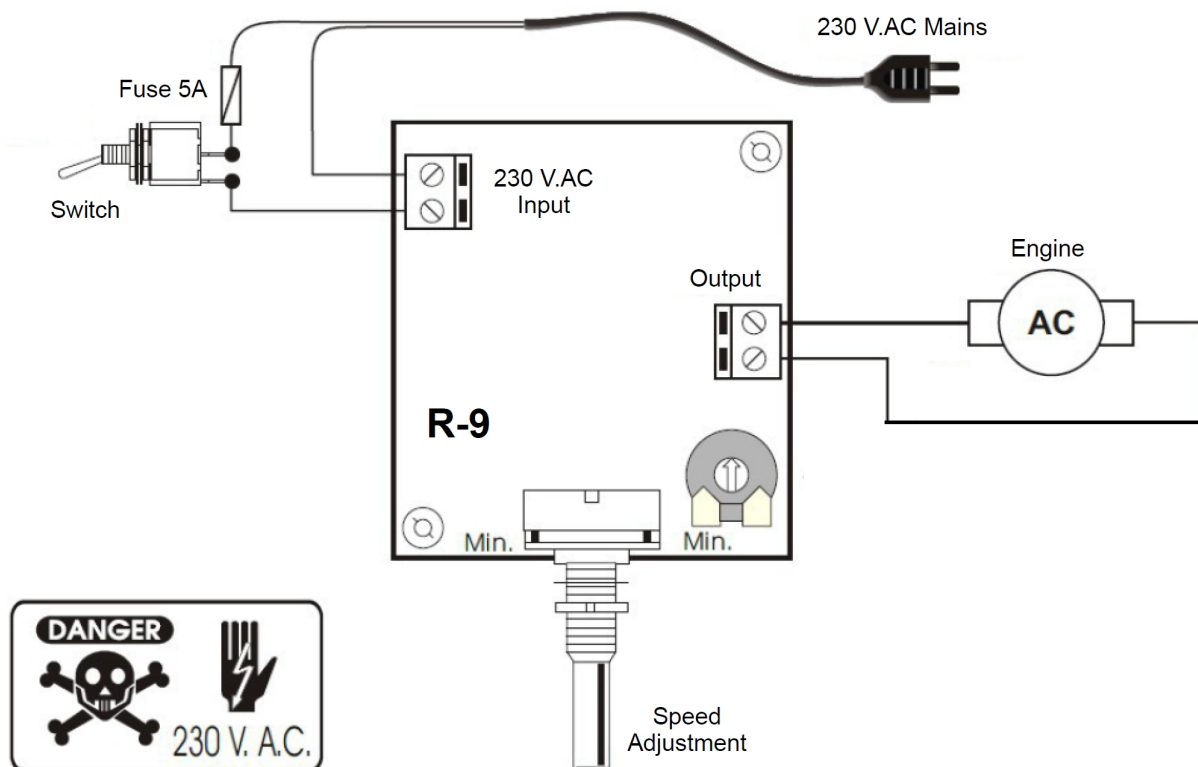
ALIMENTACIÓ: De 230 V. C.A. , Utilitzeu cable de xarxa i un endoll, (tots dos han de suportar un mínim de 6 A.), connecteu a el born indicat com Entrada de 230 V.
Instal·li un fusible i un interruptor per a la protecció i seguretat, tal com reflexa la norma CE.

FUNCIONAMENT: Un cop realitzat i comprovat la connexió de l'entrada i la sortida, podrà activar l'interruptor donant pas a l'alimentació, i mitjançant el potenciòmetre indicat podrà ajustar la velocitat de l'motor.

AJUST DEL MINIM DE VELOCITAT: Si voleu ajustar la velocitat mínima de l'motor, primer posi a zero el potenciòmetre d'Ajust de Velocitat. Després de realitzar aquesta operació, reguli la resistència variable d'Ajust de mínim fins que el motor redueixi a el màxim la seva velocitat. En l'ajust no permeti mai que el motor s'aturi de el tot, ja que aquest podria avariar-se.
Un cop hagi aconseguit ajustar la velocitat mínima de l'motor, utilitzeu el potenciòmetre d'Ajust de Velocitat per a la regulació normal de l'motor.

INSTAL·LACIÓ: No instal el mòdul a la intempèrie, encara que estigui protegit de les condicions meteorològiques. Feu el muntatge en una caixa amb bona ventilació.
El circuit, durant el seu funcionament dissipa gran quantitat de calor, una mala ventilació reduirà el seu rendiment. Amb un funcionament basat en un TRIAC, pot arribar a generar interferències sobre altres aparells. Si això passés, instal·li un filtre de xarxa a la presa de corrent de 230 V.

GENERAL WINRIG MAP



Cebek [®] is a registered trademark of the Fadisel group